

PARAGON



Komfortmodul för hotellrum,
vårdrum och kontorsrum



Swegon

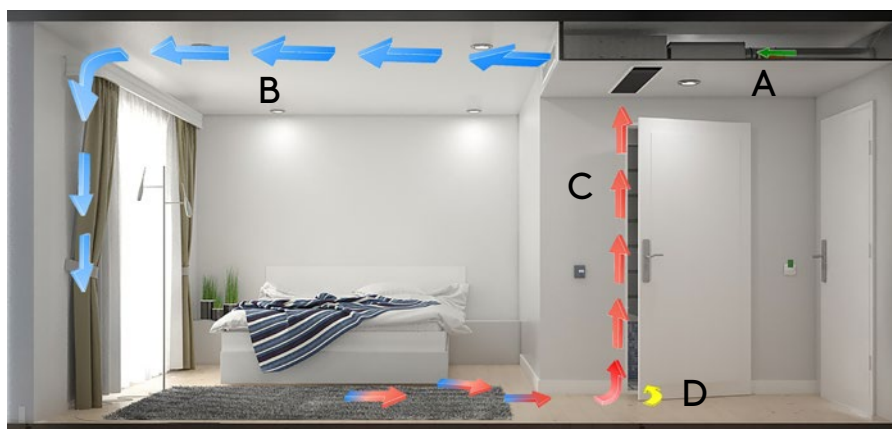
Nya PARAGON har ännu bättre kyl- och värmekapacitet



Med nya PARAGON är det möjligt att få ut upp till 60% bättre värmekapacitet och upp till 20% bättre kylkapacitet jämfört med tidigare generation - fortfarande med samma höga komfort i rummet!

PARAGON är en kompakt komfortmodul för kylning, värmning och ventilering av hotellrum och vårdrum.

- Hög effekt med bibehållen komfort - vattenburen kyla/värme och induktionsprincip.
- Låg ljudnivå - ingen inbyggd fläkt.
- Mycket lågt servicebehov - få eller inga rörliga delar eller filter.
- Inget dräneringssystem - torrt system
- Hygieniskt - luften är ej i kontakt med utrymmet ovan innertak.



A = Primärluft, B = Tilluft, C = Cirkulationsluft, D = Frånluft

Primärluften (A) tillförs från ett centralt luftbehandlingsaggregat och genom induktionsprincipen dras stora mängder rumsluft (C) "gratis" genom vattenbatteriet där den tempereras, blandas med primärluften och skickas ut till rummet. Frånluften (D) dras vanligtvis ut genom ett frånluftsdon på toaletten.

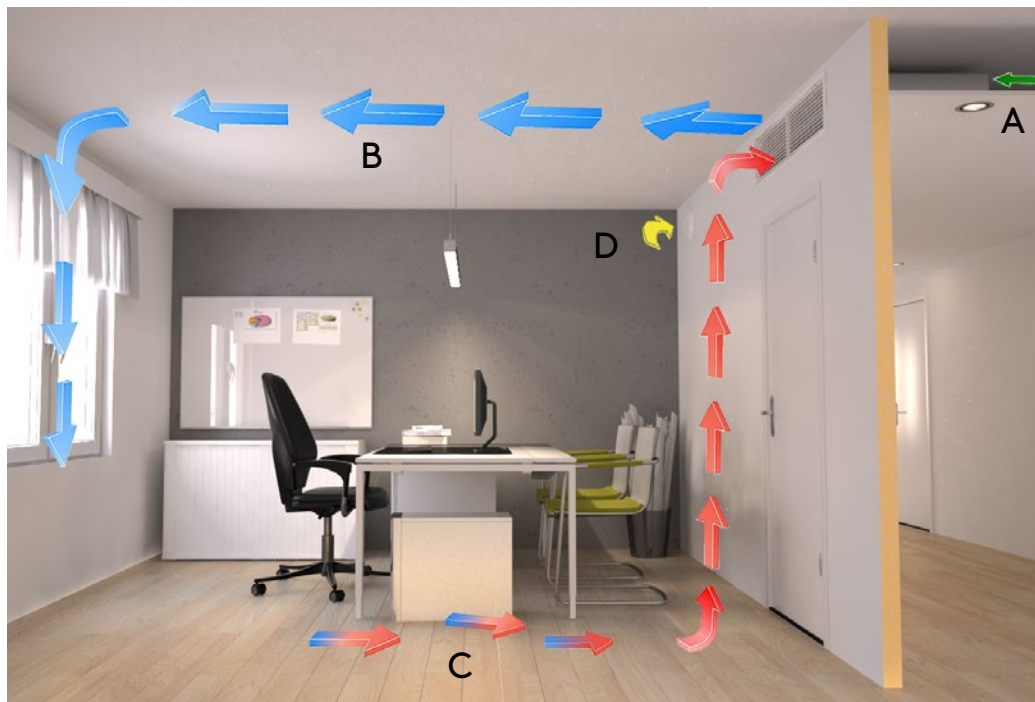
Nya PARAGON Wall

PARAGON tillsammans med rumsstyrsystemet CONDUCTOR är en perfekt lösning för kontorsrum (cellkontor).

Luftflöde och temperatur anpassas automatiskt till rådande behov i rummet via närvaro- och temperaturgivare. Styrning kan även göras manuellt via rumstermostaten.

PARAGON kan placeras i rummets undertak på motsvarande sätt som hotell- och vådrumslösningar.

Om det finns utrymme i korridorrens undertak kan man istället placera komfortmodulen i detta utrymme. Denna variant, PARAGON Wall, har en recirkulationskåpa som gör att luften recirkuleras från rummet genom samma galler som tilluften.



A = Primärluft, B = Tilluft, C = Cirkulationsluft, D = Frånluft

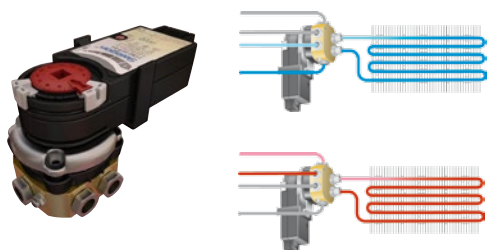
En PARAGON för varje behov

Hög kapacitet "HC" kyla – värme 6-vägs change over-ventil

Med CCO - Compact Change Over, kan samma batteri användas för både värme och kyla, vilket ger maximalt utnyttjande av batteriet och därmed hög kyl- och värmekapacitet.

Fördelar:

- Högre temperatur på kylvattnet respektive lägre temperatur på värmevattnet ger bättre driftsekonomi på kylmaskin och värmepump. Lägre energiförbrukning ger lägre driftskostnad och mindre miljöbelastning.
- Mindre PARAGON-enhet kan användas. Lägre investeringskostnad och mindre platsbehov.
- Snabbare temperering av ett hotellrum/kontor som stått obokat/tomt. Hög och jämn komfort.
- Kompakt enhet med hög effekt förenklar projektering.

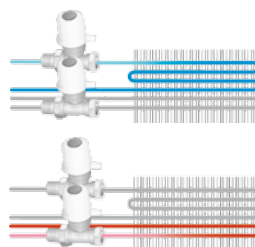


Normal kapacitet "NC" kyla – värme

PARAGON NC har separata kyl- och värmeslingor i batteriet och genom en konstruktionsmässig förbättring har kapaciteten höjts även här.

Fördelar:

- Högre kylkapacitet jämfört med tidigare.
- Traditionell lösning där kapacitetsbehovet inte är viktigast.

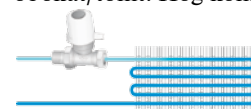


Hög kapacitet "HC" kyla

Om Paragon HC ska användas med endast kyla kan termiskt ställdon användas - hela batteriet utnyttjas vilket ger hög kapacitet.

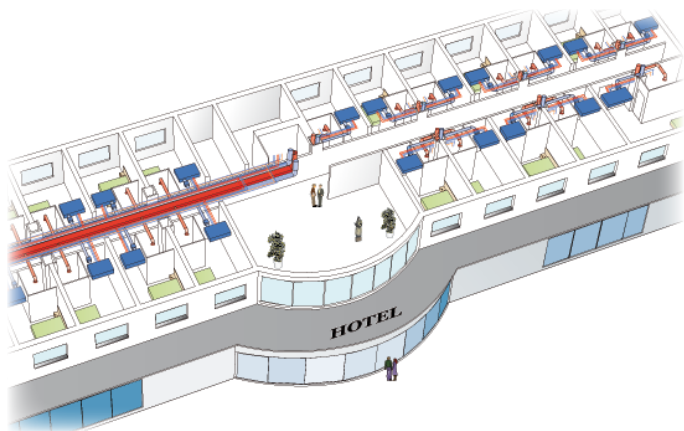
Fördelar:

- Högre temperatur på kylvattnet ger bättre driftsekonomi på kylmaskin. Lägre energiförbrukning ger lägre driftskostnad och mindre miljöbelastning.
- Mindre PARAGON-enhet kan användas. Lägre investeringskostnad och mindre platsbehov.
- Snabbare kylning av ett hotellrum/kontor som stått obokat/tomt. Hög komfort.

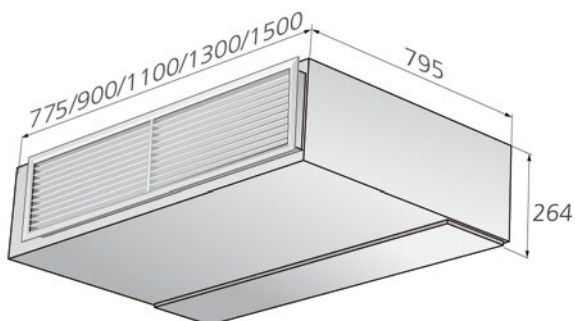
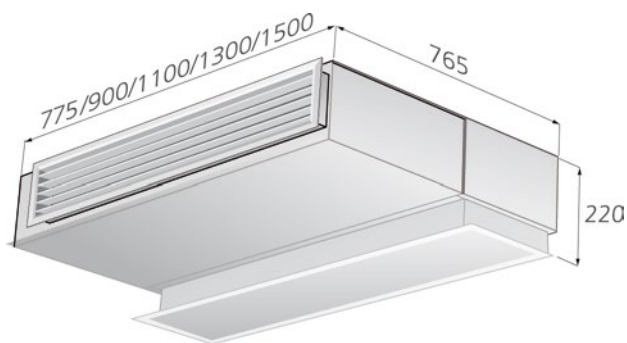


Hotel Solution

Swegon erbjuder en unik och prisbelönt helhetslösning för hotell, Swegon Hotel Solution, där såväl hårdvara som mjukvara samspelar för ett oslagbart inomhusklimat, med högsta energi- och kostnadseffektivitet.



Mått



Kapacitet

Luftflödesområde:	9-77 l/s	
Tryckområde:	50-200 Pa	
	PARAGON	PARAGON WALL
Kylkapacitet:	Upp till 2820 W	Upp till 2675 W
Värmekapacitet:	Upp till 4580 W	Upp till 4496 W

PARAGON				
Primärluft l/s	Dystryck Pa	Ljudnivå dB(A)	Kylkapacitet W	Värme-kapacitet W
23,9	100	26	1176	2108
29,3	150	32	1391	2478

Exempel: PARAGON c 1100 HC ΔT_{mk} & ΔT_l 10K, ΔT_{mv} 25K

PARAGON Wall				
Primärluft l/s	Dystryck Pa	Ljudnivå dB(A)	Kylkapacitet W	Värme-kapacitet W
23,9	100	26	1086	1947
29,3	150	32	1292	2311

Exempel: PARAGON Wall c 1100 HC ΔT_{mk} & ΔT_l 10K, ΔT_{mv} 25K

Till- och frånluftskit

För snabb och enkel installation kan till- och frånluftskit beställas från Swegon.

Tilluftskit



- Motordrivet spjäll CRT (alternativt injusteringspjäll CRP vid konstant luftflöde)
- Ljuddämpare CLA

Frånluftskit



- Motordrivet spjäll CRT (alternativt injusteringspjäll CRP vid konstant luftflöde)
- Ljuddämpare CLA
- Frånluftsdon EXC

Styrutrustning

PARAGON tillsammans med rumsstyrsystemet CONDUCTOR är den optimala lösningen för hotellrum. CONDUCTOR används även för att styra CCO-ventilen.

När nyckelkortet (eller motsvarande) aktiveras i rummet ökas luftflödet från ekonomiskt lågflöde till normalflöde, samtidigt som temperaturen anpassas till komfortnivå. När rummet är tomt återgår ventilation och temperatur till ekonominivå.

Utöver den automatiska rumsregleringen kan gästen manuellt justera önskad temperatur och luftflödet.

För vådrum och liknande kan det enklare rumsstyrsystemet LUNA användas. Temperaturen kan regleras individuellt i varje rum men luftflödet är konstant.