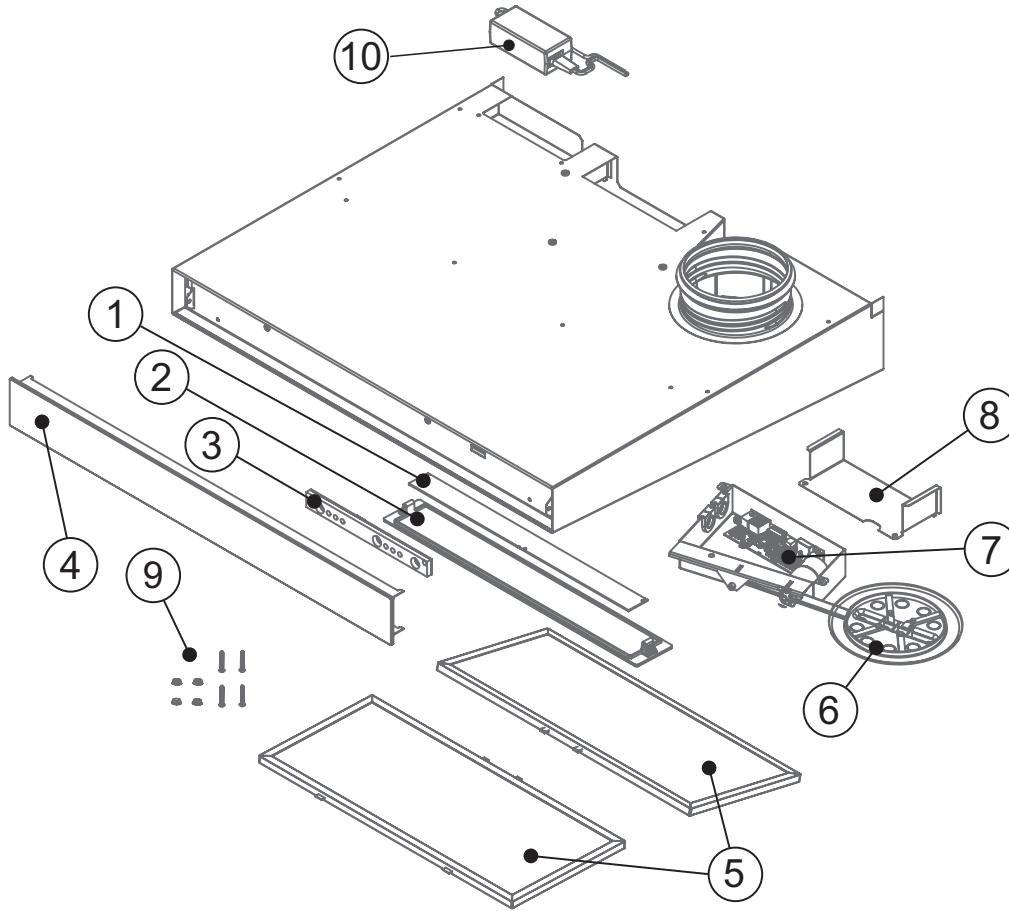


# Swegon **CASA**® Jazz

Asennusohje | Installationsanvisning | Installasjonsveiledning | Installation instruction



## Osaluettelo

1. LED-paneeli
2. LED-valon suoja
3. Kosketuspaneelin elektroniikka
4. Etupaneeli
5. Rasvasuodatin
6. Sulku läppä varrella
7. Sähkölaatikko
8. Suojapelti
9. Asennustarvikkeet
10. Teholähde: 24 V, 24 W, 1 A

## Lisävarusteet

- Asennussarja: 613515

## Varaosat

- Rasvasuodatin (1 kpl): 610002
- LED-valon suoja: 613523
- LED-paneeli: 603086

## Liitännät

- Teholähde: 24 V, 24 W, 1 A
- Valaisinteho: 8 W
- Kokonaisteho: 24 W

Paino: 7,5 kg

## Komponentförteckning

1. LED-panel
2. Skydd för LED-belysning
3. Elektronik för pekpanel
4. Frontpanel
5. Fettfilter
6. Avstängningsspjäll med arm
7. Apparatlåda
8. Skyddsplåt
9. Monteringsdetaljer
10. Nätadapter: 24 V, 24 W, 1 A

## Tillbehör

- Monteringsset: 613515

## Reservdelar

- Fettfilter (1 st.): 610002
- Skydd för LED-belysning: 613523
- LED-panel: 603086

## Anslutningseffekter

- Nätadapter: 24 V, 24 W, 1 A
- Belysningseffekt: 8 W
- Totaleffekt: 24 W

Vikt: 7,5 kg

## Komponentliste

1. LED-panel
2. Beskyttelse for LED-belysning
3. Elektronikk for pekeskjerm
4. Frontpanel
5. Fettfilter
6. Avstengningsspjeld med arm
7. Apparatboks
8. Beskyttelsesplate
9. Monteringsdetaljer
10. Nettetadapter: 24 V, 24 W, 1 A

## Tilbehør

- Monteringssett: 613515

## Reservedeler

- Fettfilter (1 stk.): 610002
- Beskyttelse for LED-belysning: 613523
- LED-panel: 603086

## Tilkoblingseffekter

- Nettetadapter: 24 V, 24 W, 1 A
- Belysningseffekt: 8 W
- Totaleffekt: 24 W

Vekt: 7,5 kg

## List of components

1. LED panel
2. Protection for LED lighting
3. Electronics for touch panel
4. Front panel
5. Grease filter
6. Shut-off damper with arm
7. Control box
8. Guard plate
9. Assembly parts
10. Mains adapter: 24 V, 24 W, 1 A

## Accessories

- Assembly kit: 613515

## Spare parts

- Grease filter (1 pcs.): 610002
- Protection for LED lighting: 613523
- LED panel: 603086

## Connection outputs

- Mains adapter: 24 V, 24 W, 1 A
- Lighting output: 8 W
- Total output: 24 W

Weight: 7,5 kg

## 1

**FI** Pura kupu pahvilaatikosta ja tarkasta, että se on ehjä. Viallista tuotetta ei saa asentaa eikä ottaa käyttöön.

Suojaa liesi asennuksen ajaksi ja käsittele kupua varoen.

Jazz asennetaan R3:n alle. Asennus yläkaapiston yhteyteen vaatii lisävarusteena saatavan asennussarjan (613515).

Liesikuvun ja keittotason etäisyys toisistaan tulee olla vähintään: 400 mm (suositus 500 mm, sähköliesi) 650 mm (kaasuliesi).

Noudata mahdollisia viranomaisten tai lieden valmistajan antamia erillisohjeita. Konsultoi aina paikallisia paloviranomaisia, jos asennat liesikuvun alle 500 mm etäisyydelle liedestä.

**SE** Ta spiskåpan ur kartongen och kontrollera att den inte har några skador. En felaktig produkt får inte installeras och inte tas i bruk.

Skydda spisen medan installationen pågår och hantera spiskåpan varsamt.

Jazz installeras under R3. Installation mellan överskåp kräver en monteringsatts (613515) som finns som tillbehör.

Det inbördes avståndet mellan spiskåpan och spisens plan ska vara minst: 400 mm (rekommendation 500 mm, elspis) 650 mm (gasspis).

Beakta separata anvisningar från myndigheterna eller spistillverkaren. Konsultera alltid din lokala sotarmästare före installation om det inbördes avståndet mellan spiskåpan och spisen är mindre än 500 mm.

**NO** Ta kjøkkenheten ut av kartongen og kontroller at den er fri for skader. Et produkt med feil må ikke installeres og ikke tas i bruk.

Beskytt komfyren under monteringen og håndter kjøkkenheten forsiktig.

Jazz monteres under R3. Montering mellom overskap krever et monteringssett (613515) som fås som tilbehør.

Avstanden mellom kjøkkenheten og komfyren skal være minst: 400 mm (anbefaling 500 mm, elektrisk komfyr) 650 mm (gasskomfyr).

Følg spesielle anvisninger fra myndighetene eller komfyrprodusenten. Konsulter alltid din lokale feiermester før installasjon hvis avstanden mellom kjøkkenheten og komfyren er mindre enn 500 mm.

**EN** Take the cooker hood out of the carton and check that it is not damaged. A defective product must not be installed and must not be put into operation.

Protect the cooker during installation and handle the cooker hood carefully.

Jazz is installed below R3. Installation to the top kitchen cupboard requires the installation kit (613515), which is available as an accessory.

The relative spacing between the cooker hood and the hob level should be at least: 400 mm (recommendation 500 mm, electric cooker) 650 mm (gas hob).

Follow separate instructions from the local authorities or the cooker manufacturer. Always consult your local fire consultant prior to installation if the relative space is smaller than 500 mm between the cooker hood and the hob.

## 2

**FI** Valmistele R3 kuvun asennusta varten ilmanvaihtokoneen asennusohjeen mukaisesti.

Ruuvaa kuvun asennusruuveja siten, että ne pysyvät paikoillaan kuvussa. Asennuksen helpottamiseksi rasvasuodattimet voi ottaa pois kuvusta.

**SE** Förbered R3 enligt ventilationsaggregatets monteringsanvisning för installation av spiskåpan.

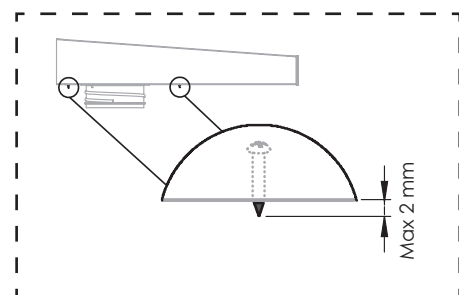
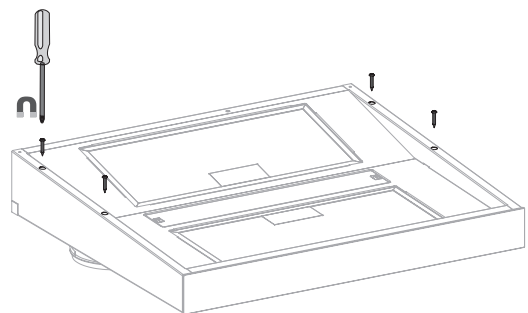
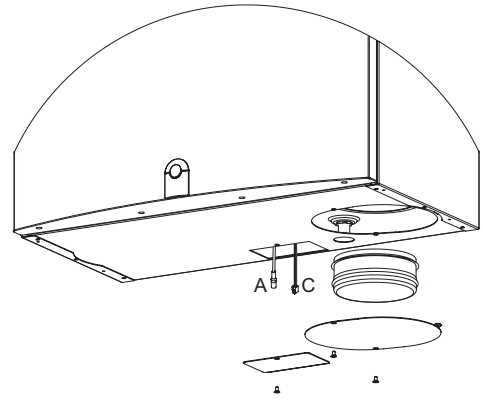
Skruva i kåpans monteringskruvar så mycket att de hålls kvar på sina platser i kåpan. För att underlätta installation kan fettfiltren tas ur kåpan.

**NO** Klargjør R3 i henhold til ventilasjonsaggregatets monteringsanvisning for montering av kjøkkenheten.

Skru inn hettens monteringskruer så mye at de holder seg på plass i hetten. For å gjøre installasjonen enklere kan fettfiltrene tas ut av kjøkkenheten.

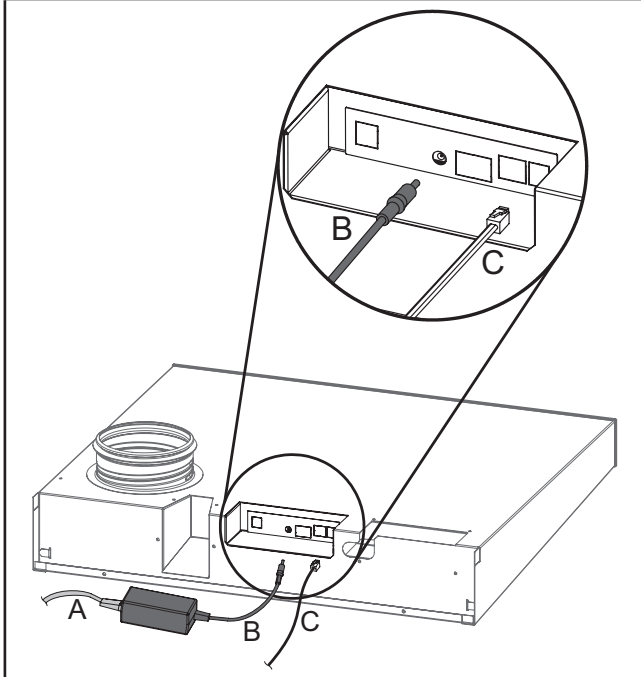
**EN** Prepare R3 according to the ventilation unit's installation instructions for the installation of the cooker hood.

Screw in the hood's mounting screws enough to hold them in place at their locations in the hood. The grease filters can be removed from the hood to facilitate installation.



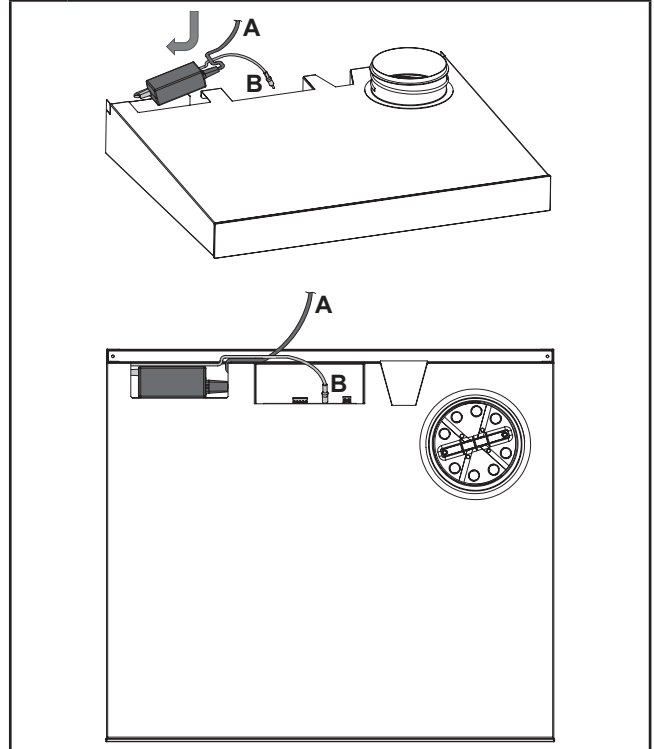
## 3

- FI** Kytke syöttöjohto (A) ilmanvaihtokoneelta liesikuvun muuntajaan ja muuntajan johto (B) liesikuvun power-liittimeen. Liitä ilmanvaihtokoneelta tuleva modulaarikaapeli (C) kuvun control-liittimeen.
- SE** Anslut matningskabeln (A) från ventilationsaggregatet till spiskåpens transformator och transformatorns kabel (B) till spiskåpens power-uttag. Anslut modularkabeln från ventilationsaggregatet (C) till spiskåpens control-uttag.
- NO** Koble til matekabelen (A) fra ventilasjonsaggregatet til kjøkkenhettens transformator, og transformatorens kabel (B) til kjøkkenhettens strømuttak. Koble til modulærkabelen fra ventilasjonsaggregatet (C) til kjøkkenhettens styringsuttak.
- EN** Connect the power supply cable (A) from the ventilation unit to the cooker hood's transformer and the transformer's cable (B) to the cooker hood's power outlet. Connect the modular cable from the ventilation unit (C) to the cooker hood's control outlet.



## 4

- FI** Pujota muuntaja sille varattuun koteloon.
- SE** Träd in transformatorn i det avsedda facket.
- NO** Sett på plass transformatoren.
- EN** Fit the transformer into the intended compartment.



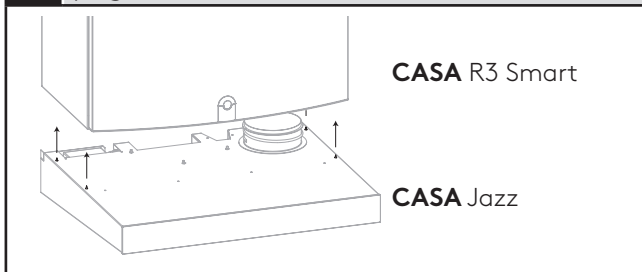
**5**

**FI** Nosta kupu vasten R3:n pohjaa. Varo, ettei johtoja jää kuvun ja IV-koneen väliin. Kiinnitä liesikupu IV-koneeseen ja asenna peitetulpat ruuvireikiin.

**SE** Lyft kåpan mot botten av R3. Se upp så att kablarna inte kläms mellan kåpan och ventilationssaggregatet. Skruva fast spiskåpan i ventilationssaggregatet och sätt i täckpluggar i skruvhålen.

**NO** Løft hetten mot bunnen av R3. Pass på at ingen kabler klemmes mellom hetten og ventilasjonsaggregatet. Skru fast kjøkkenheten i ventilasjonsaggregatet og sett dekkplugger i skruehullene.

**EN** Lift the hood against the bottom of R3. Make sure the cables are not pinched between the hood and the ventilation unit. Fasten the cooker hood to the ventilation unit and insert cover plugs in the screw holes.



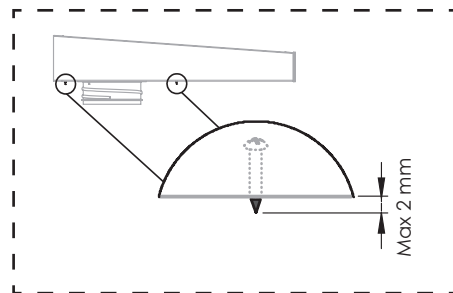
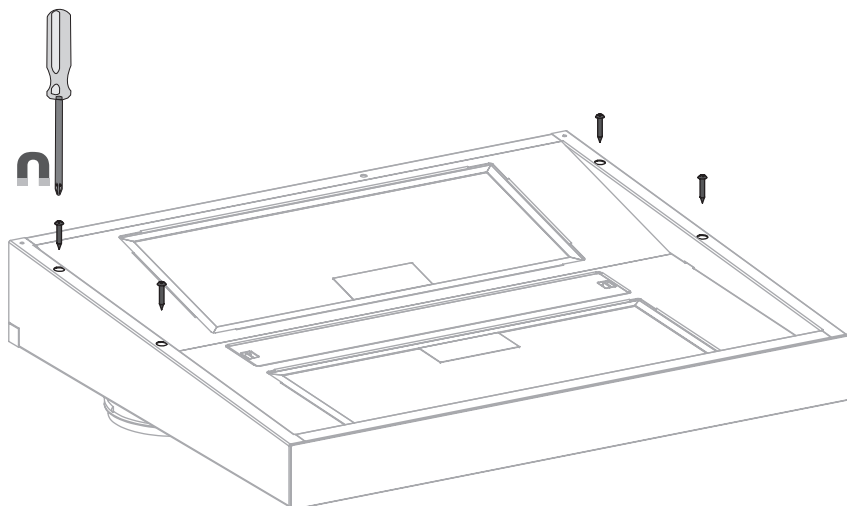
## HUOM! | OBS! | OBS! | NOTE!

**FI** Ruuvaa ennen kuvun asennusta asennusruuveja siten, että ne pysyvät paikallaan kuvussa.

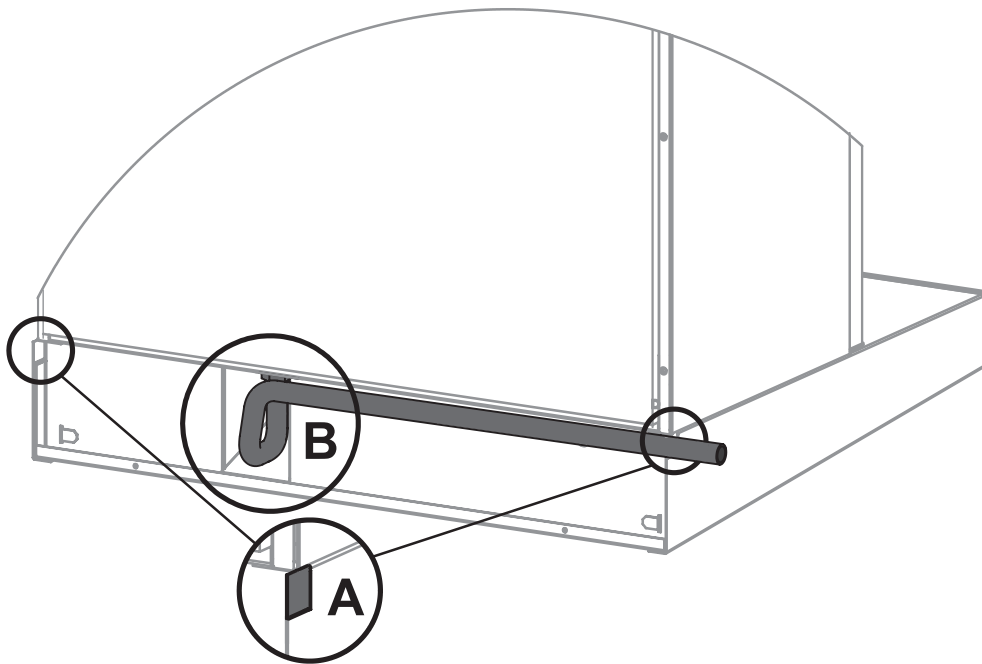
**SE** Innan kåpan installeras, skruva in monteringskruvarna så mycket att de hålls kvar på sina platser i kåpan.

**NO** Før kjøkkenheten installeres, skru inn monteringskruene så mye at de sitter på plass i hetten.

**EN** Prior to installing the hood, screw in the mounting screws enough to hold them in place in the hood.

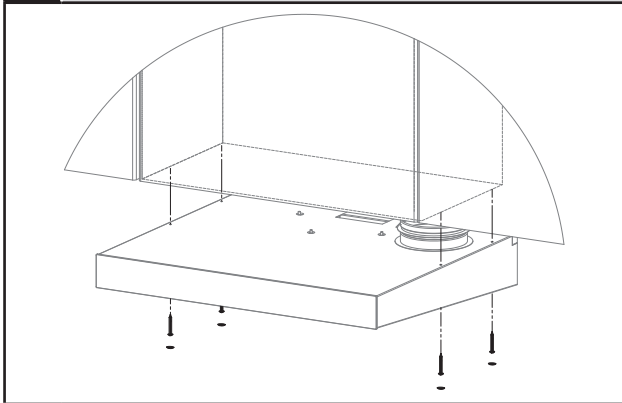


FI	<b>Ilmanvaihtokoneen kondenssivesiletkun asennus.</b> Poista irroitettava kulmapala <b>(A)</b> kuvun takareunasta. Tee kondenssivesiletkuun vesilukkona toimiva lenkki <b>(B)</b> ja johda letku, kuvan mukaisesti, kuvun takaa viemäriin. (Suomen olosuhteissa tulisi aina käyttää kondenssiveden poistoa.)
SE	<b>Montering av ventilationsaggregatets kondensvattenslang.</b> Avlägsna den löstagbara hörnbiten <b>(A)</b> från kåpans bakkant. Gör en slinga <b>(B)</b> på kondensvattenslangen, som fungerar som vattenlås, och led slangen till ett avlopp bakom kåpan, enligt bilden. (Under finländska förhållanden ska kondensvattenavlopp alltid användas.)
NO	<b>Montering av ventilasjonsaggregatets kondensvannslange.</b> Fjern den avtagbare hjørnebiten <b>(A)</b> fra hettens bakkant. Lag en løkke <b>(B)</b> på kondensvannslangen, som fungerer som vannlås, og legg slangen til et avløp bak hetten, som vist på bildet. (Under kalde nordiske forhold skal kondensvannavløp alltid brukes.)
EN	<b>Installation of the condensation hose for the ventilation unit.</b> Fold off the removable corner piece <b>(A)</b> at the rear edge of the cooker hood. Make a loop <b>(B)</b> that acts as a water trap to the condensate water hose and guide the hose behind the hood, as shown, to the drain. (Condensate discharge should always be used in Finland's conditions.)

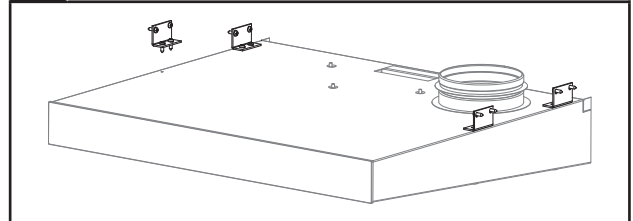


- ( Kuvun asennus erilleen ilmanvaihtokoneesta
- Montering av kåpan separat från ventilationsaggregatet
- Montering av hetten separat fra ventilasjonsaggregatet
- Installation of the cooker hood separate from the ventilation unit

<b>A</b>	
FI	<b>Asennus kaapiston alle.</b> Ruuvaa kupu kiinni kaapiston runkoon ja asenna peitetulpat ruuvireikiin. Varmista, että kupu tulee vaakasuoraan.
SE	<b>Installation under köksskåp.</b> Skruva fast spiskåpan i skåpstommen och sätt i täckpluggar i skruvhålen. Se till att spiskåpan placeras vågrätt.
NO	<b>Montering under overskap.</b> Skru fast kjøkkenheten i overskapet og sett dekkplugger i skru hullene. Sørg for å plassere kjøkkenheten vannrett.
EN	<b>Installation under a kitchen cupboard.</b> Fasten the cooker hood to the body of the cupboard and insert cover plugs in the screw holes. Be sure to position the cooker hood horizontally.



<b>B</b>	
FI	<b>Asennus kaapiston yhteyteen.</b> Kiinnitä lisävarusteena saatavaan asennussarjaan sisältyvät neljä kulmarautaa kuvun päälle kuvan mukaisesti. Valitse kuvun sivuille tulevien kulmarautojen sijainti keittiön sivukaapit ja mausteakaappi huomioon ottaen.
SE	<b>Installation mellan skåp.</b> Monteringssatsen, som finns som tillbehör, innehåller fyra vinkeljärn. Skruva fast vinkeljärnen ovanpå kåpan enligt bilden. Välj placeringar för kantjärnen vid spiskåpans sidor, på lämpliga platser med hänsyn till kryddhyllan och köksskåpen på båda sidorna.
NO	<b>Montering mellom skap.</b> Monteringssettet, som fås som tilbehør, inneholder fire beslag. Skru fast beslagene oppå hetten ifølge bildet. Plasser beslagene på kanten av kjøkkenheten. Ta hensyn til krydderhyllens og kjøkkenskapes plassering på begge sider.
EN	<b>Installation between cupboards.</b> The installation kit, which is available as an accessory, contains four brackets. Screw the brackets above the hood as illustrated. Select the placement of the edge pieces on the sides of the cooker hood, positioning them appropriately with regard to the spice rack and the kitchen cupboards.



FI	Kytke ilmanvaihtoputki poistokanavasta liesikuvun lähtökaulukseen. Kanavan tulee olla tuettu, eikä se saa painaa kupua. Varmista kuvun sisältä työntämällä, että kuvun kanavayhde ei jää kantamaan.
SE	Anslut ventilationsröret från utloppskanalen till spiskåpans utgångskrage. Kanalen ska vara uppstödd och får inte tynga spiskåpan. Kontrollera att spiskåpans kanalanslutning ligger helt inne i ventilationsaggregatet or i ventilationsröret.
NO	Koble til ventilasjonsrøret fra utløpskanalen på kjøkkenhettens utgangskrage. Kanalen skal støttes opp og må ikke tyngte kjøkkenheten. Kontroller at kanalens kanalforbindelse er helt inne i ventilasjonsenheten eller i ventilasjonskanalen.
EN	Connect the ventilation duct from the outlet duct to the outlet collar on the cooker hood. The duct must be supported and not weigh down the cooker hood. Ensure by pushing from inside of the unit, that cooker hoods outlet collar is completely in the R3 or in the ventilation duct.

## Mittatiedot | Måttuppgifter | Måluplysninger | Dimensions

