

# DOMO™ C

## Montering - Injustering - Skötsel

20150715

### Montering

Donets front demonteras och önskad spridningsbild ställs in. Observera att den transparenta luftriktaren är svagt kilformad i genomskärning. Luftriktarens tunnare sida monteras mot donets botten. Donet trycks fast i kanal eller muff och hålls därefter på plats av sina inbyggda fjädrar. Om önskemål finns kan donet skruvas fast mot kanal alternativt i vägg/tak. Slutligen återmonteras fronten. Se figur 1 samt 3-5.

**OBS!** Locket får aldrig utsättas för tryck.

### Injustering

Injustering skall göras med monterat komplett don. Fronten demonteras och mätslang ansluts mellan mätuttag och manometer varpå fronten återmonteras. Med hjälp av donets k-faktor kan luftmängden räknas fram. Vid behov bryts en eller flera ringar bort från strypbrickan för ökad luftmängd. Se tabell 1.

K-faktor anges på produktens märkning och i detta dokument.

### Skötsel

Luftdonet rengörs vid behov med ljummet vatten och diskmedel. Kanalsystemet nås genom att front och strypbricka avlägsnas.

### Tabell 1 – Lathund injustering

Vita fält avser ljudnivå lägre än 30 dB(A).

Tryck i mätuttag (Pa)	Luftflöde (l/s)			
	R1 K = 1,3	R2 K = 2,3	R3 K = 3,3	R4 K = 3,9
10	4	7	10	12
20	6	10	15	17
30	7	13	18	21
40	8	15	21	25
50	9	16	23	25
60	10	18	26	30
70	11	19	28	33

### Beräkning av luftflöde med hjälp av k-faktor:

$$q = k \cdot \sqrt{p_i} \quad [l/s] \quad p_i = \left(\frac{q}{k}\right)^2 \quad [Pa]$$

q = uppmätt flöde (l/s)

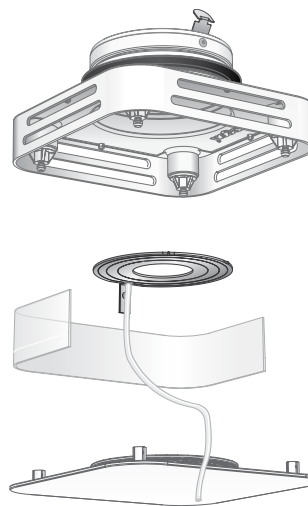
p<sub>i</sub> = aktuellt mättryck (Pa)

k = injusteringfaktor

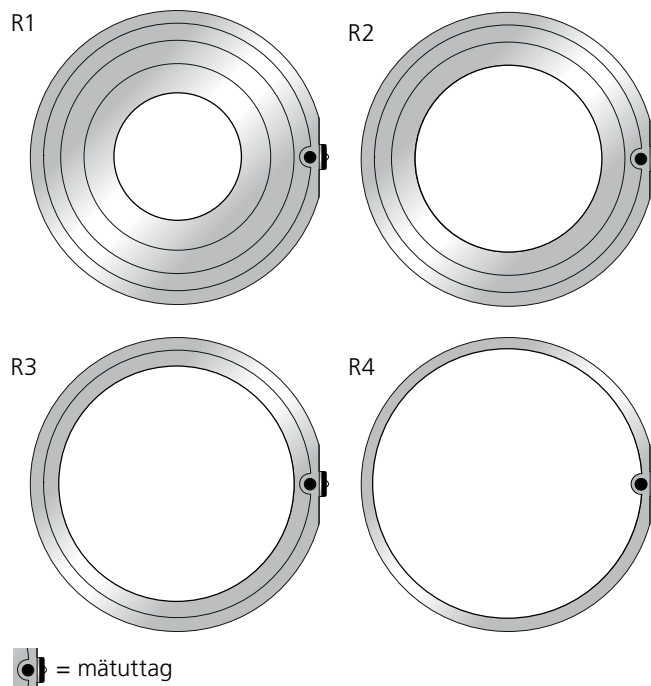
### Tabell 2 – Kanalanslutningsalternativ

Placering av mätuttag beroende på kanalanslutningsalternativ.

Kanalanslutning	Mätuttagets position
rak anslutning	kl 3 eller 9
90° böj, anslutning upp/ner	kl 3 eller 9
90° böj, anslutning vänster/höger	kl 6 eller 12

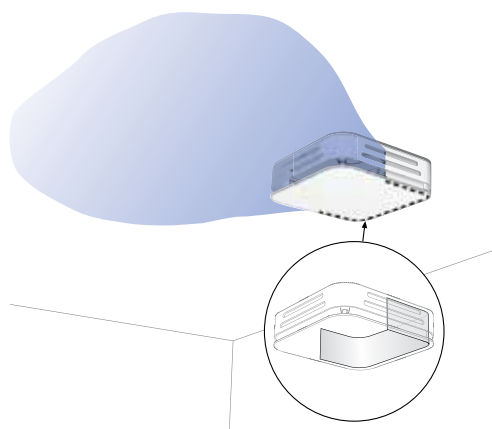


Figur 1. Montering. Injustering.

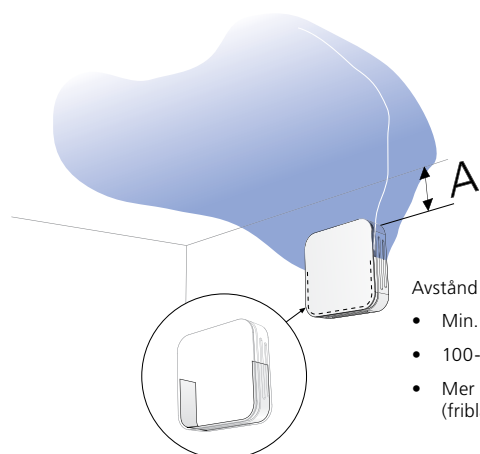


Figur 2. Delbar Injusteringsbricka. R1-4 visar olika inställningsmöjligheter med mätuttag positionerat kl 3.

## Spridningsbilder



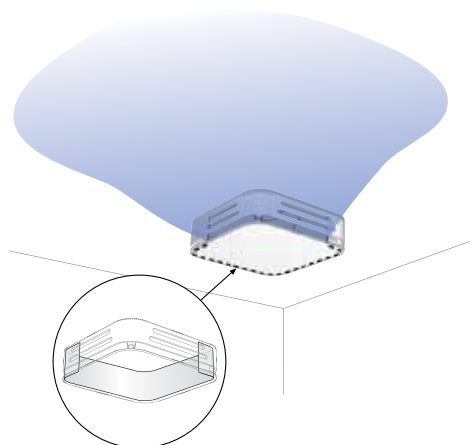
Figur 3. 1-vägs, takplacering.



Avstånd till tak (A):

- Min. avstånd är 100 mm
- 100-150 mm ger  $1,15 \times l_{0,2}$
- Mer än 300 mm ger  $0,8 \times l_{0,2}$  (fribläsande)

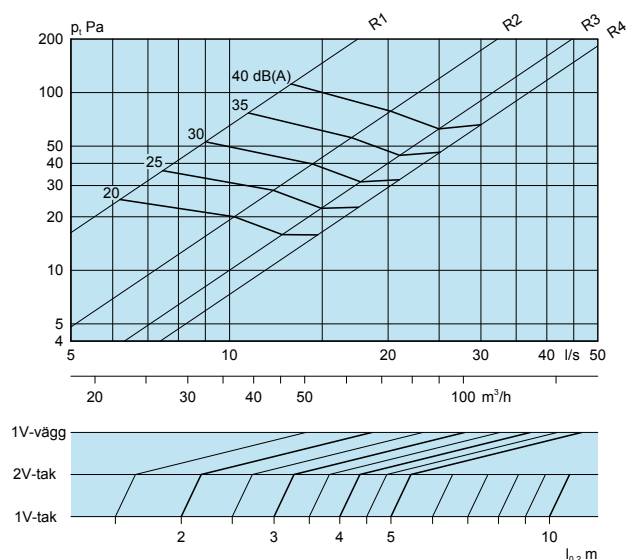
Figur 4. 1-vägs, väggplacering.



Figur 5. 2-vägs hörn, takplacering.

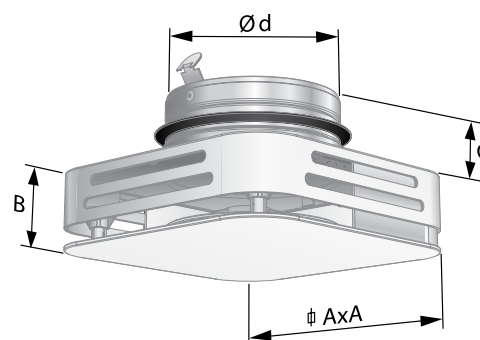
## Dimensioneringsdiagram

- Kastlängd  $l_{0,2}$  är mätt vid isotermisk inblåsning.
- 1V-vägg gäller för DOMO monterat med överkant 200 mm från taket.
- Rekommenderad max undertemperatur = 3K
- dB(A) gäller för normaldämpat rum, 4 dB rumsdämpning/ 10 m<sup>2</sup> ekvivalent rumsabsorptionsarea.



## Mått och vikt

Mått (mm)				Vikt (g)
A	B	C	Ød	
160	44	44	99	365



Figur 6. Mått, DOMO.