

# WISE Colibri Ceiling

Aktivt luftdon till Swegons system WISE för behovsstyrd ventilation



## SNABBFAKTA

- Variabelflödes- eller konstantflödesreglering
- Trådlös kommunikation via radio
- Integrerade givare
- Quick Access
- Varianter:
  - Anslutning Ø160 eller Ø250

LUFTFLÖDE - LJUDNIVÅ - KYLEFFEKT								
WISE Colibri C Storlek	Min.*		50 Pa/ 30 dB (A)			150 Pa/ 35 dB (A)		
	l/s	m³/h	l/s	m³/h	P Δt=8K W	l/s	m³/h	P Δt=8K W
160	5	18	72	260	694	75	270	722
250	10	36	105	378	1011	120	432	1156

\*Produkten kan reglera nedanför Min. men mätnoggrannheten kan inte garanteras, för toleranser se sidan 4. OBS vid stora tryckfall över produkten kan det vara svårt att uppnå min flöde, se dimensioneringsdiagrammen.

# Teknisk beskrivning

## Allmänt

- Avsedd för behovsstyrd ventilation av lokaler med varierande belastning.
- Avsedd för komfortventilation.
- Fuktig, kall och aggressiv miljö ska undvikas.
- Avsedd för tilluftssystem.
- Tryckoberoende men kräver minst tryck motsvarande tryckfallet för öppet spjäll.
- Vid projekteringen skall min-luftflödet beaktas.

## Utförande

- Integrerad luftflödesgivare.
- Integrerad kanaltemperaturgivare.
- Integrerad rumtemperaturgivare.
- Integrerad närvarogivare.
- Integrerad lysdiod.
- Möjlighet att ansluta upp till 2 st ventilställdon.
- Anslutning: Ø160 eller Ø250.
- Levereras alltid med anslutningslåda och dammskydd.
- Donet har Quick Access.
- Aerodynamiskt utformade dysor.
- Donet har fyrkantsmåttet 595x595 mm vilket gör det enkelt att montera i kassetundertak med modulmått 600x600 mm.

## Funktioner

- Variabelflödes- eller konstantflödesreglering.
- Mätning av luftflöde, temperatur och närvaro.
- Funktionsindikering via lysdiod.
- Trådlös kommunikation via radio.
- Värme- och kylfunktion med luft.
- Extern styrning värme.

## Material och ytbehandling

### Don

- Anslutningsstosen är av förzinkad stålplåt (Z275).
- Standardkulör vit RAL 9003, glans 30.
- Övriga plåt detaljer är av pulverlackerad stålplåt.
- Luftdysorna är av PP plast (polypropen).

### Anslutningslåda

- Alla plåt detaljer är av förzinkad stålplåt (Z275).
- Invändig ljudabsorbent är av PET (polyetentereftalat), brandklassning: B-s1, d0.

### Tillbehör

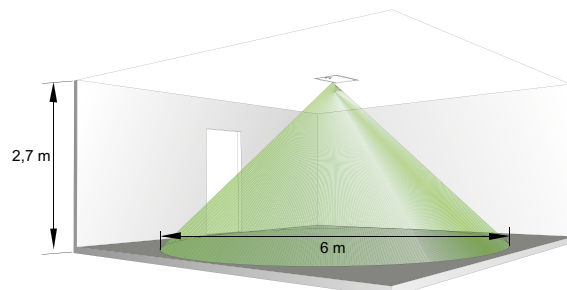
- POWER Adapt, transformator för strömförsörjning.
- ACTUATOR, ventilställdon för värmereglering med exempelvis radiator.
- ADAPTER, för anpassning till olika varianter och fabrikat av systemundertak.

## Projektering / Typrum

Se separat dokumentation "WISE Systemguide", finns för nedladdning via [www.swegon.com](http://www.swegon.com).

## Skötsel

Produkten behöver ej underhåll/service förutom eventuell rengöring vid behov. Se separat bruksanvisning, finns på [www.swegon.com](http://www.swegon.com).



Figur 1. WISE Colibri C, detekteringsområde.

## Miljö

Byggvarudeklaration finns på [www.swegon.com](http://www.swegon.com).

## Tekniska data

Uteffekt (ERP):	50 mW
Frekvensband:	2,45 GHz, IMS-band (2400-2483 MHz)
Temperaturgivare:	0 - 50°C ± 0,5°C
Tryckgivare:	0 - 300 Pa
Flödestolerans:	Q±5% men minst ±2 l/s
Detekteringsområde:	Se figur 1
IP-klass:	IP20
Korrosivitetsklass:	C3
Täthetsklass hölje enligt SS-EN 1751:	C
Gångtid öppet/stängt:	110 s
Omgivningstemperatur	
Drift:	0 – 50°C
Lagring:	-20 – +50°C
RH:	10 - 95% (icke kondenserande)
CE-märkning:	2016/42/EC (MD) 2014/53/EU (RED) 2011/65/EU (RoHS2)

## Elektriska data

Strömförsörjning:	24V AC ±15% 50 - 60Hz
Anslutningar ledningsdim.	
Kraft:	Skruvplint max. 2,5mm <sup>2</sup>
Ventilställdon:	Push-in fjäderkraftsanslutning max. 1,5mm <sup>2</sup>
Max. effektförbrukning:	Se tabell nedan

Variant	VA		
	Standard	+1 ventilställdon	+2 ventilställdon
Ø160, Ø250	8	15	22

# Dimensionering

- För beräkning av luftstrålens utbredning, lufthastigheter i vistelsezonen, eller ljudnivåer i rum med andra dimensioner hänvisas till våra beräkningsprogram som finns tillgängligt på [www.swegon.com](http://www.swegon.com).

## Luftflöde

- OBS: Ökat luftflöde ger ökad kanalhastighet och ökad ljudnivå.

## Ljuddata

### Ljudeffektnivå

- Diagrammen visar den a-vägda ljudnivån ( $L_{PA}$ -dB), som funktion av luftflöde och totalt tryckfall över donprodukt.
- Korrigerade  $L_{PA}$  med korrektionsfaktor  $K_{ok}$  från tabellerna nedan för att erhålla ljudeffektnivåerna för respektive oktavband ( $L_W = L_{PA} + K_{ok}$ ).

Korrektionsfaktorer för omräkning till ljudeffekt i oktavband:

$L_{PA}$  = A-vägd ljudnivå i dimensioneringsdiagram för donprodukt.

$K_{ok}$  = Korrektionsfaktor i oktavband.

### Ljudeffektnivå i oktavband

$$L_W = L_{PA} - K_{ok}$$

### Korrektionsfaktor $K_{ok}$

Storlek	Mittfrekvens (oktavband) Hz							
	63	125	250	500	1000	2000	4000	8000
160	-2	2	-3	-7	-9	-11	-12	-5
250	0	4	-1	-4	-4	-7	-10	-5
Tol. ±	2	2	2	2	2	2	2	2

### Ljuddämpning $\Delta L$

#### Tabell $\Delta L$

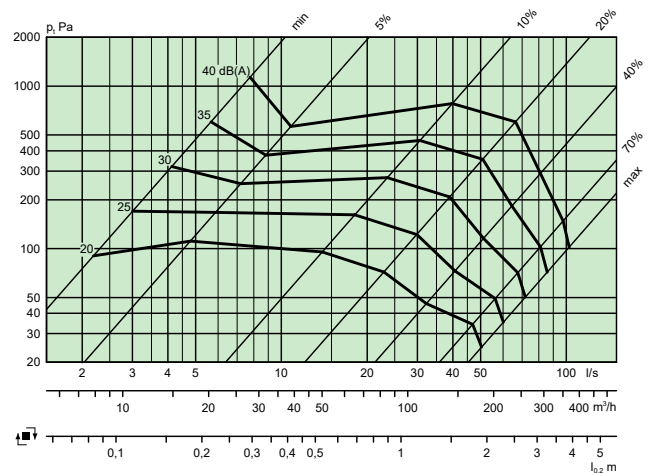
Storlek	Mittfrekvens (oktavband) Hz							
	63	125	250	500	1000	2000	4000	8000
160	15	9	9	20	19	15	16	14
250	13	8	10	19	16	13	16	16
Tol. ±	2	2	2	2	2	2	2	2

## Dimensioneringsdiagram

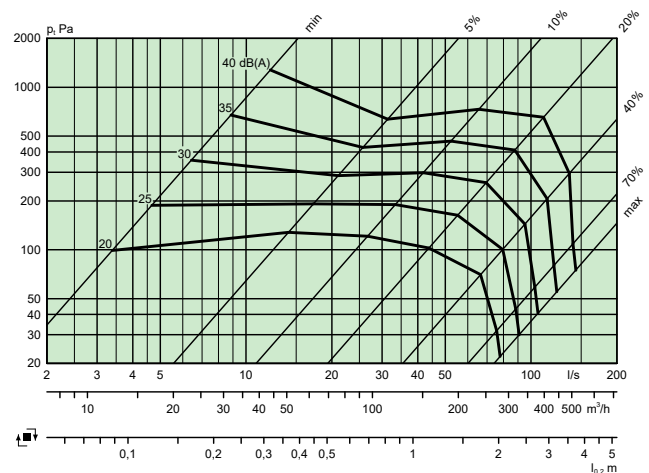
### Luftflöde – Tryckfall – Ljudnivå – Kastlängd

- Redovisade ljudnivåer  $L_{PA}$ : 20, 25, 30, 35, 40.
- Ljudnivå dB(A) gäller för rum 10 m<sup>2</sup> ekvivalent ljudabsorptionsarea (4 dB rumsdämpning).
- Kastlängd  $L_{0,2}$  är mätt vid isotermsk inblåsning.
- Kastlängd för rotationsinställning.
- Rekommenderad max undertemperatur är 12 K.
- 100% motsvarar helt öppet spjäll.
- dB(C)-värdet ligger normalt 6-9 dB högre än dB(A)-värdet.

### WISE Colibri C 160



### WISE Colibri C 250

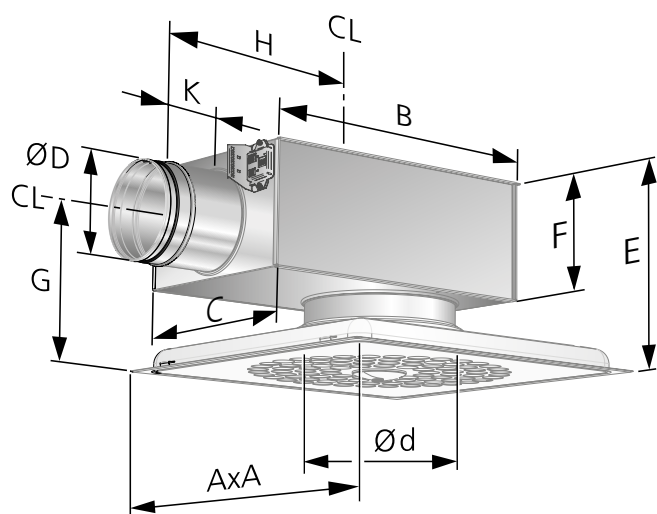


## Montering mått och vikt

Storlek	Mått (mm)				
	A	B	C	ØD	Ød
160	595	504	332	159	250
250	595	622	388	249	315

Storlek	Mått (mm)					Vikt (kg)
	E	F	G	H	K	
160	314	201	214	450	100	8,5
250	395	300	247	575	140	11,3

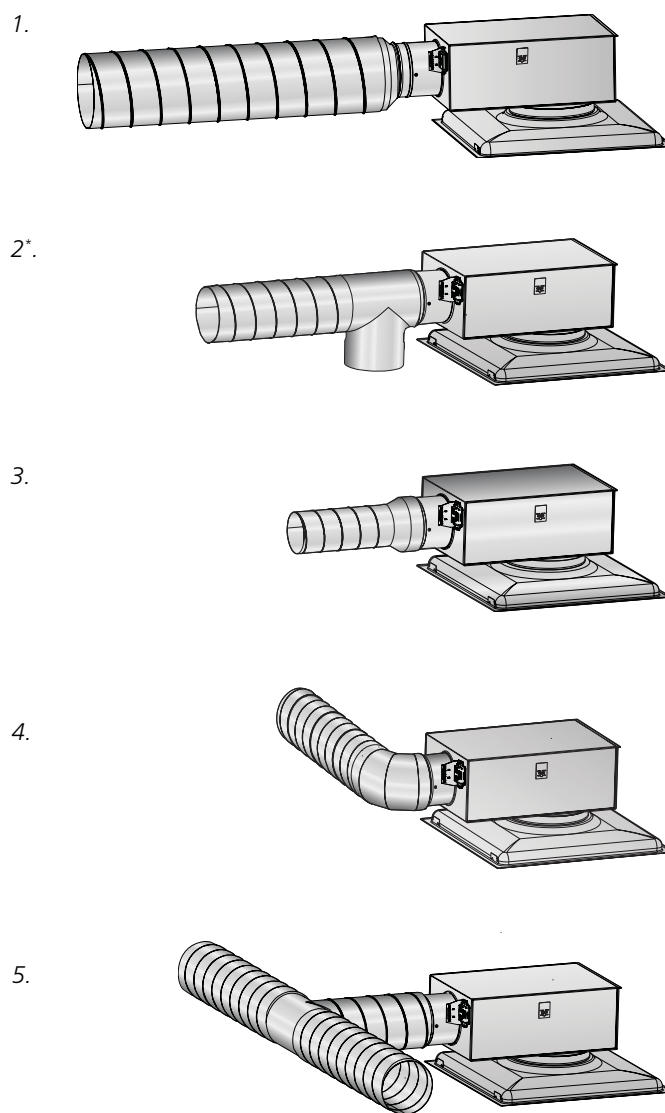
CL = Centrumlinje



Figur 2. WISE Colibri C, måttfigur.

## Montering

- WISE Colibri C luftflödesmätning kräver raksträcka före produkten enligt montagefigurerna.
- Undvik att montera produkten ovanför/nära en värme-källa ex. belysningsarmatur.
- Bruksanvisning medföljer produkten vid leverans, men kan även hämtas på [www.swegon.com](http://www.swegon.com).



Figur 3. Krav raksträcka cirkulära kanaler.

1-3: Antal Ø före produkt: 0 x Ø.

4: Antal Ø före produkt: 1 x Ø.

5: Antal Ø före produkt: 2 x Ø.

\*Renslucka

## Specifikation

### Produkt

Rektangulärt aktivt don för tak WISE Colibri C a xxx  
 Version:  
 Anslutningsdimension Ø: 160, 250

### Tillbehör

1-Fas skyddstransformator POWER A a xxx  
 Version:  
 Storlek (VA): 20\*, 60 \*\*, 150\*\*  
 \*Stickkontakt  
 \*\*Fast installation

Ventilställdon ACTUATOR b xxx yy  
 Version:  
 Alternativ: 24V, 0-10V  
 Typ: NC, NO\*  
 \*Gäller endast 24V

Adapter för kassettundertak ADAPTER  
 Se specifikation i separat katalogblad

## Beskrivningstext

Exempel på beskrivningstext enligt VVS AMA.

**QMC.2** Tilluftsdon monterade i tak  
 Dysdon sammanbyggt med anslutningslåda och fast spridningsbild

Fabrikat: Swegon  
 Typ: WISE Colibri Ceiling

Kvadratisk tilluftsdon med dysor och anslutningslåda för integrerat montage i undertak för Swegons system WISE, med följande funktioner:

- Tryckoberoende VAV-don för behovsstyrd ventilation
- Anpassad för kassettundertak (600x600 mm)
- Quick Access för snabb åtkomlighet av anslutningslåda och kanalsystem
- Inbyggda sensorer för kanaltemperatur, rumstemperatur, flödesmätning och närvarostyrning
- Inbyggd regulator, flödesreglerande funktion
- Trådlös kommunikation i Swegons behovsstyrda inneklimatsystem WISE

Skall monteras med min. raksträcka på inloppssidan enligt katalogdata.

Storlek: Ø 160  
 Ø 250

### Specifikation

Strömförsörjning: 24V AC ±15% 50 - 60Hz  
 Täthetsklass hölje: C  
 Korrosivitetsklass: C3  
 Tolerans flödesmätning: ±5%, dock minst ±2 l/s

Typ: WISE Colibri C a xxx xx st

### Tillbehör

Transformator för strömförsörjning POWER A a xxx xx st  
 Ventilställdon för värmereglering ACTUATOR b xxx yy xx st  
 Anpassningsram för undertak ADAPTER -b-ccc xx st