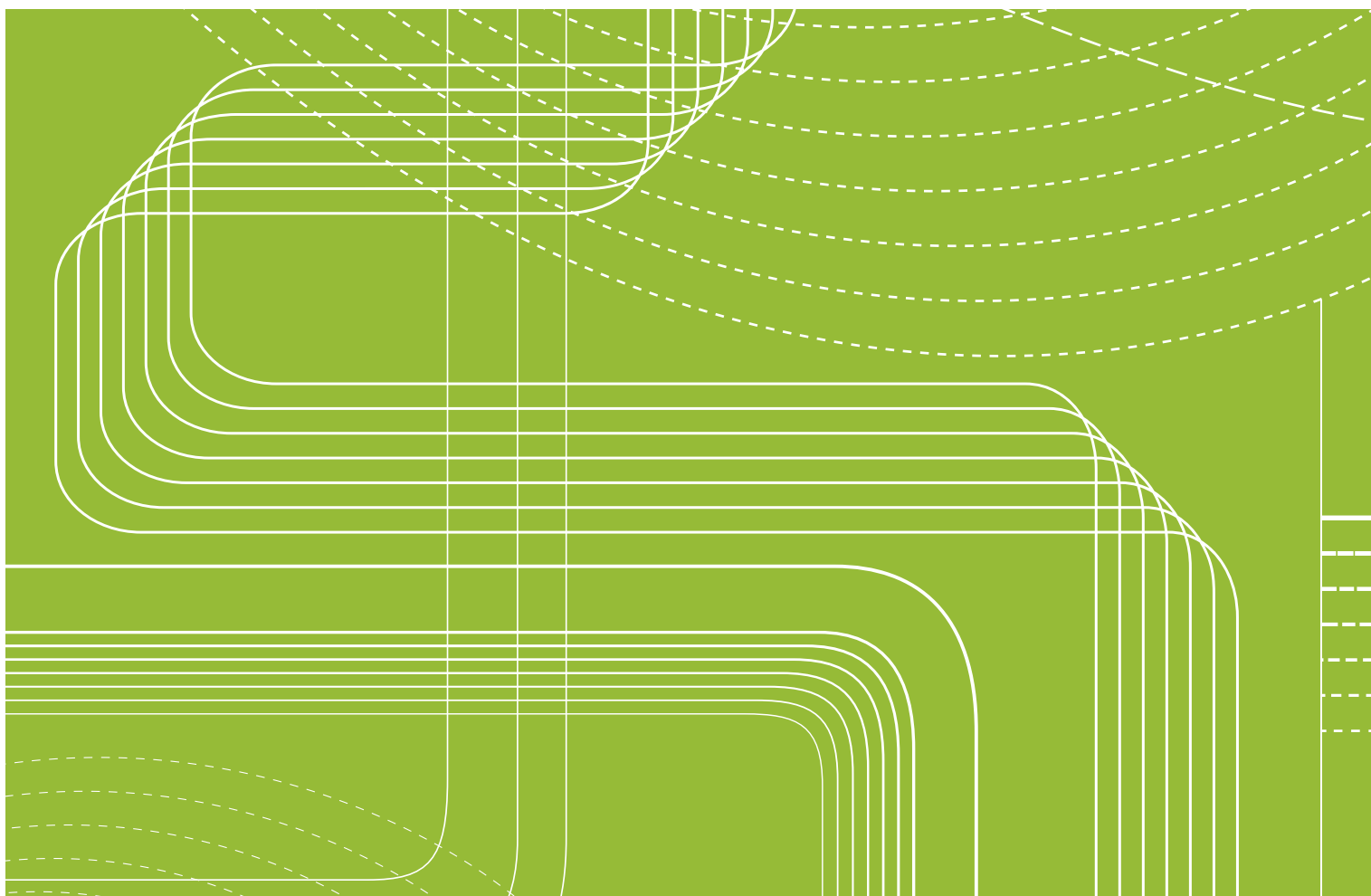


# Uppkoppling, Super WISE®

---

---



Principlösningar för  
uppkoppling av Super WISE®  
mot överordnat system.



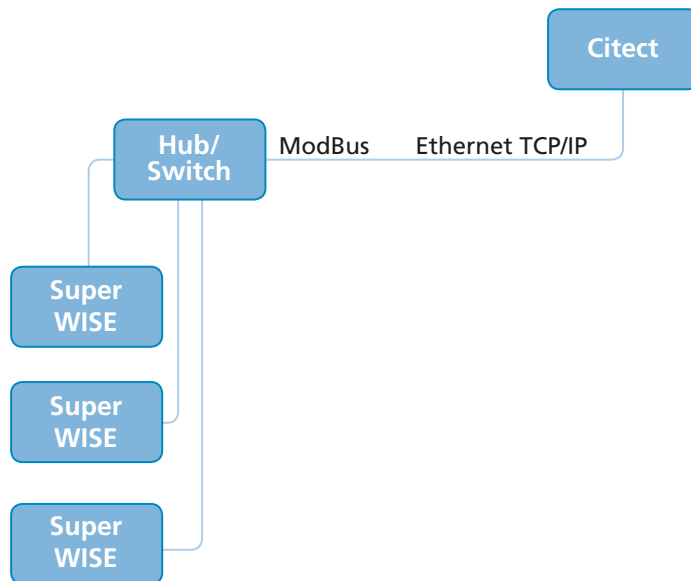
## Hjälp?

Har du frågor eller vill ha hjälp? Kontakta närmaste Swegon-kontor. Kontaktuppgifter finns på vår hemsida [www.swegon.com](http://www.swegon.com).

## Principlösningar för kommunikation med följande system:

Citect .....	2
Honeywell .....	4
iFIX .....	5
Ouman .....	6
Regin/Exomatic .....	8
Satchwell .....	10
Siemens .....	11
TAC .....	13
Super WISE Webb .....	15

## Citect vs Super WISE TCP/IP Modbus

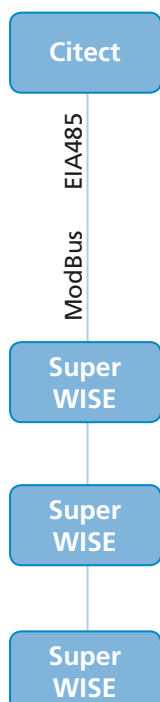


Super WISE och Citect ansluts till samma konventionella TCP/IP-nätverk.

I Citect ingår en driver för ModBus TCP. Denna används för kommunikation med Super WISE.

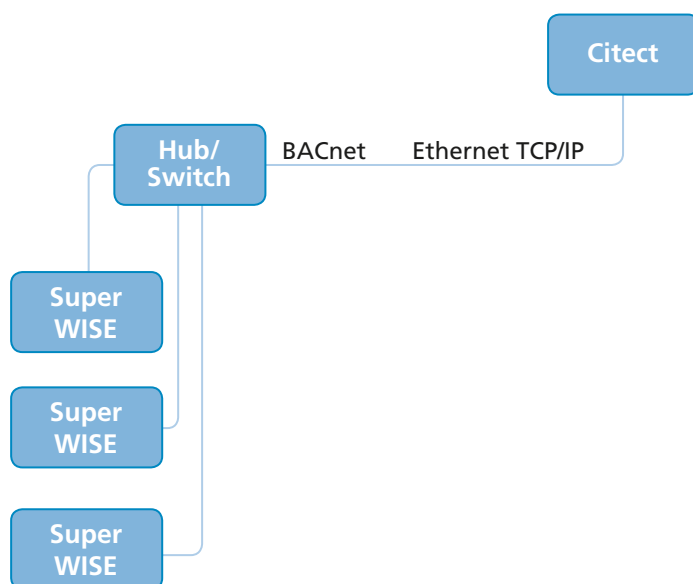
---

## Citect vs Super WISE EIA485



Super WISE och Citect ansluts via EIA485. Den i Citect ingående drivern för ModBus RTU används.

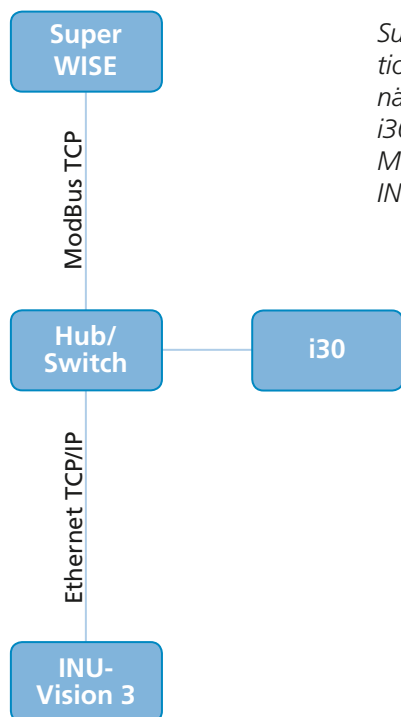
## Citect vs Super WISE TCP/IP BACnet



*Super WISE och Citect ansluts i samma konventionella TCP/IP-nätverk.*

*I Citect ingår driver för BACnet. Denna används för kommunikation med Super WISE.*

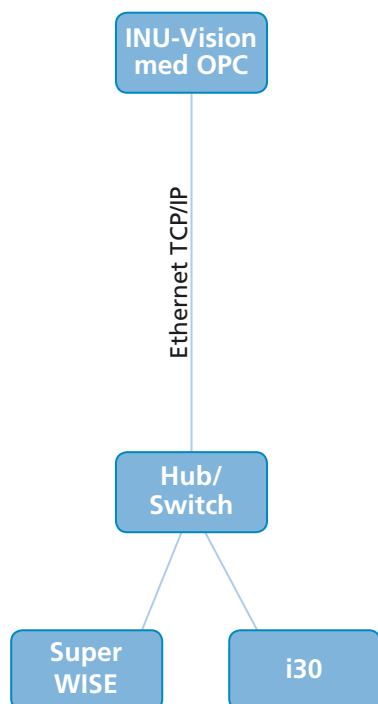
## Honeywell vs Super WISE i30



*Super WISE ansluts till ett konventionellt kontorsdatanätverk. I detta nätverk finns också en i30. Denna i30 kan nu prata med Super WISE via ModBus TCP. i30:n pratar sedan med INU-Vision på sitt eget sätt.*

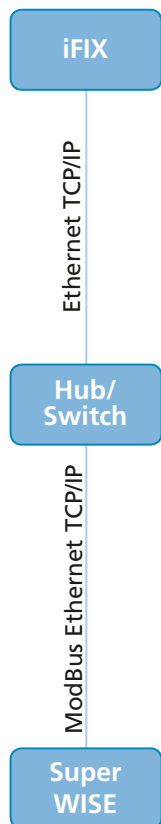
---

## Honeywell vs Super WISE OPC ModBus/BACnet



*Super WISE ansluts till ett konventionellt kontorsdatanätverk. I samma nätverk finns SCADA-systemet INU-Vision 3. INU-Vision 3 har stöd för OPC. Super WISE och INU-Vision kan prata direkt med varandra via OPC-funktionen. Dock krävs en OPC-server för ModBus eller BACnet.*

## iFIX vs Super WISE TCP/IP ModBus/BACnet



*Båda systemen ansluts till ett konventionellt kontorsdatanätverk via hubbar och switchar. I iFIX krävs driver för ModBus eller BACnet.*

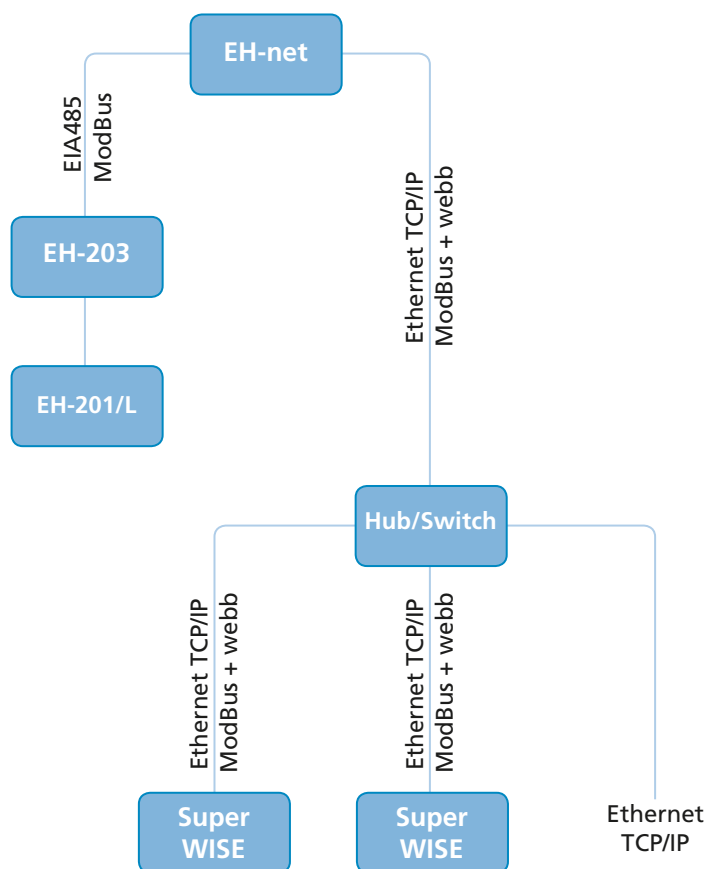
---

## iFIX vs Super WISE EIA485



*Super WISE ansluts via EIA485 till iFIX. Som språk väljs ModBus. iFIX måste ha en ModBus-driver samt ett nätverkskort för EIA485.*

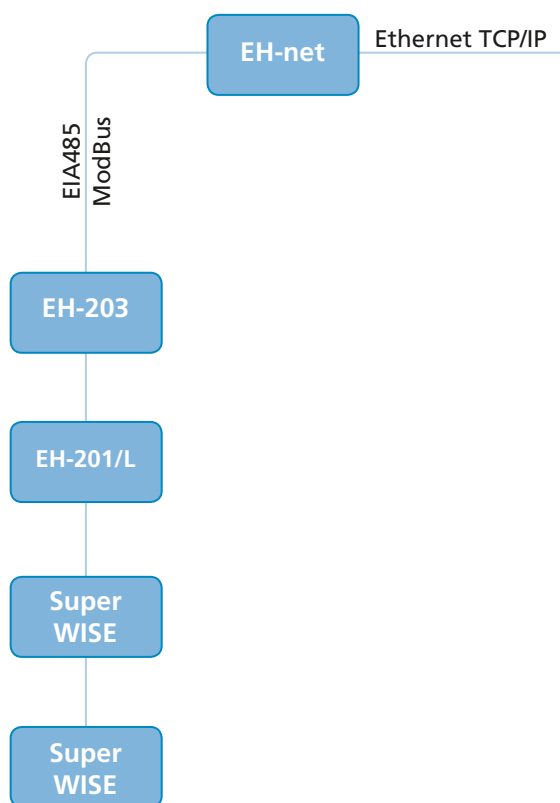
## Ouman vs Super WISE Ethernet TCP/IP



Här hanterar EH-net Oumans egna reglercentraler via ModBus EIA485 och speglar valda värden i en webbsida. Via Ethernet TCP/IP kan dessutom EH-net prata med Super WISE via ModBus TCP och spegla valda värden på en webbsida. Här finns också möjlighet att använda Super WISE:s inbyggda webbserverfunktion och webbsidor. Ett mindre antal värden kan då speglas i EH-net för daglig driftövervakning och larmhantering. För ökad kommunikation med Super WISE skapas en länk i EH-net till Super WISE-webbsidan.



## Ouman vs Super WISE EIA485



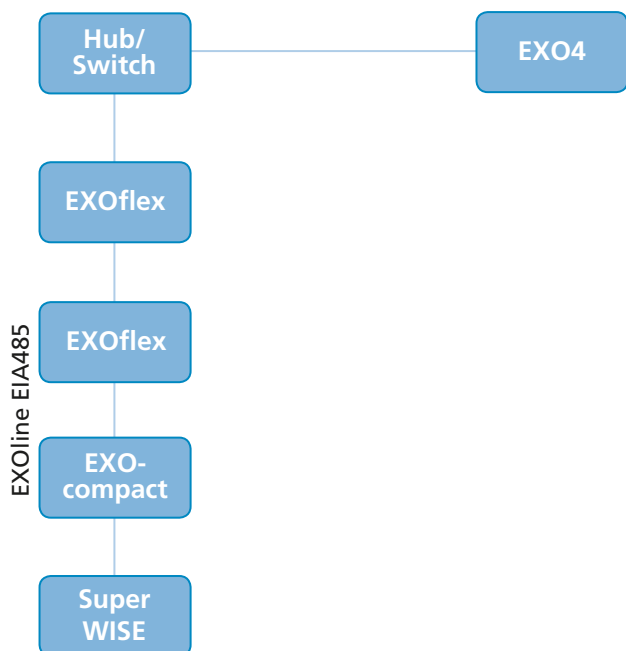
*Super WISE ansluts till samma ModBus EIA485-slinga som andra Ouman-centraler. EH-net är en webbserver som speglar valda värden på en webbsida. Kommunikationen är dubbelriktad.*

## REGIN/EXOMATIC vs Super WISE EXOline EIA485



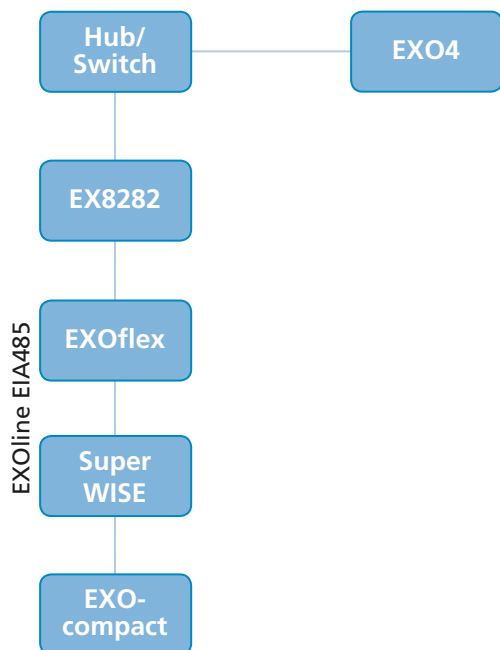
*Super WISE ansluts direkt till EXOline-busen. I det här fallet betraktas Super WISE som en Exomatic expansions-modul.*

## REGIN/EXOMATIC vs Super WISE EXOline EIA485



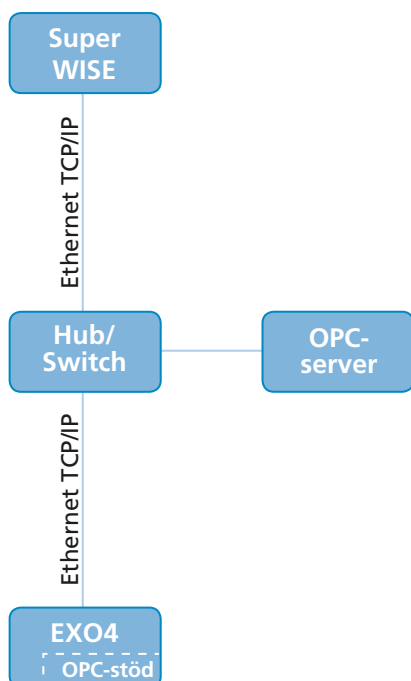
*Super WISE ansluts direkt till den lokala EXOline-busen. En EXOflex sköter sedan trafiken mellan EXO4 och Super WISE.*

## REGIN/EXOMATIC vs Super WISE EXOline till TCP/IP



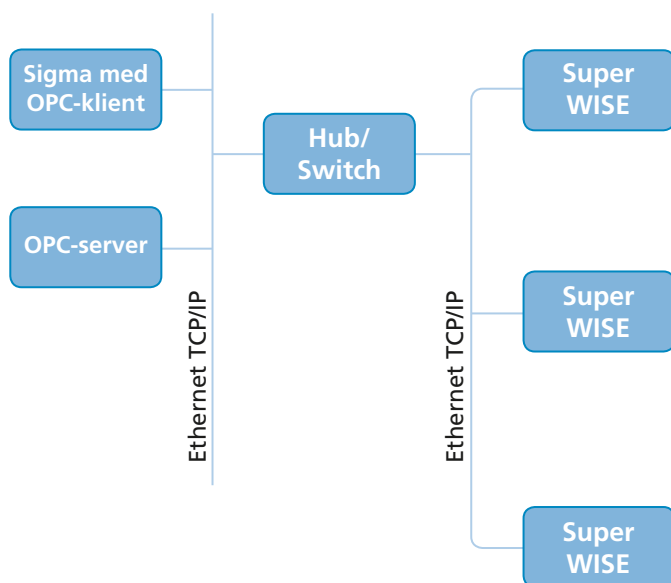
Super WISE ansluts direkt till den lokala EXOline-busen. En av Exomatics DUCar sköter trafiken på busen och Super WISE betraktas som en expansionsenhet. EX8282 översätter ExoLine 485 till ExoLine TCP/IP och sköter trafiken med EXO4.

## REGIN/EXOMATIC vs Super WISE EXO4 OPC TCP/IP



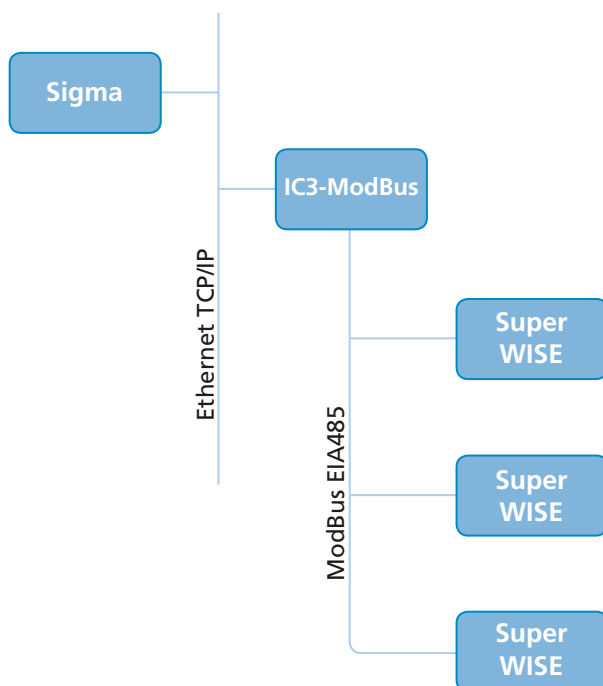
Super WISE ansluts i samma TCP/IP-nätverk som EXO4. Nyare versioner av EXO4 har stöd för OPC. Nu krävs en OPC-server för ModBus TCP. Denna kan installeras i samma dator som EXO4 eller någon annan dator på nätverket. Super WISE pratar med OPC-servern som i sin tur pratar med EXO4.

## SATCHWELL vs Super WISE OPC ModBus/BACnet



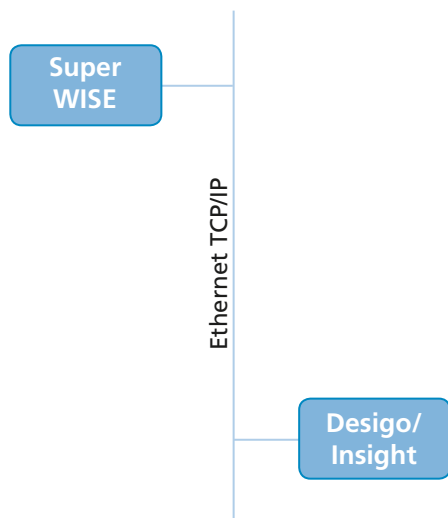
Här används Sigmas möjligheter och stöd för OPC. En OPC-server för ModBus eller BACnet krävs. Den kan vara en fristående enhet eller en mjukvara placerad i samma dator som Sigma. OPC-servern pratar med Super WISE. Sigma pratar via sin OPC-klient med OPC-servern. Användaren märker ingen skillnad mellan Super WISE och vanlig Sigma-utrustning.

## SATCHWELL vs Super WISE EIA 485



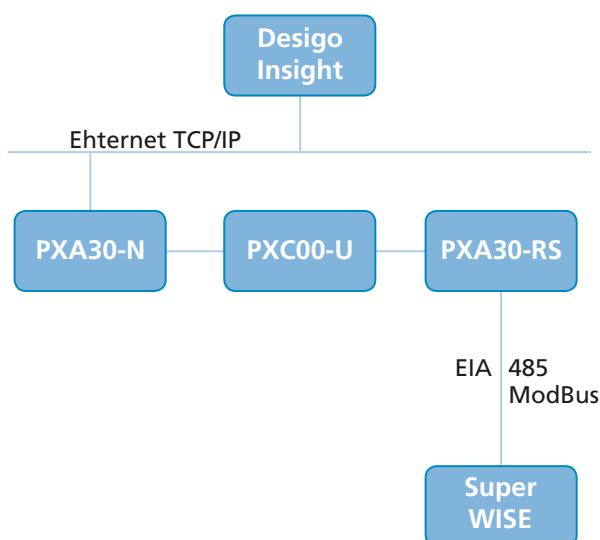
Här ansluts Super WISE till IC3-ModBus via ModBus RTU eller EIA 485. Sigma ska ha version 3 eller senare.

## SIEMENS vs Super WISE TCP/IP ModBus



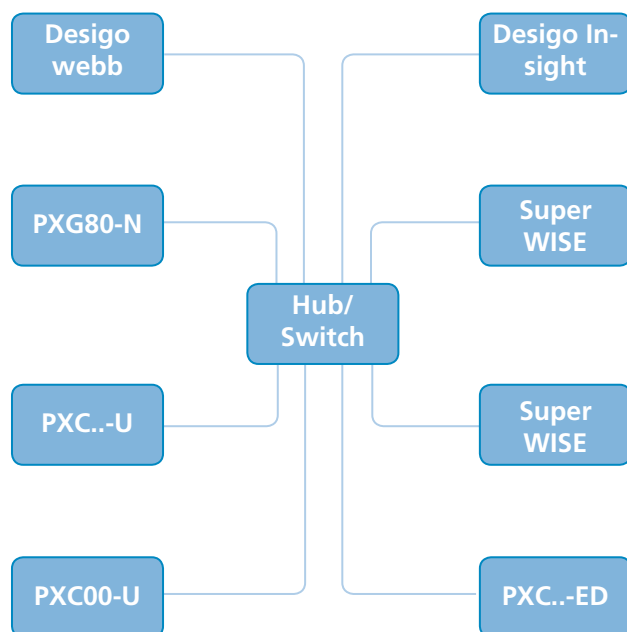
Anslut både Super WISE och Desigo/Insight till samma TCP/IP-nätverk. I Desigo/Insight finns driver för ModBus TCP. Det som fordras är ett antal "fria licenser" i Desigo/Insight för visning av data.

## SIEMENS vs Super WISE EIA485



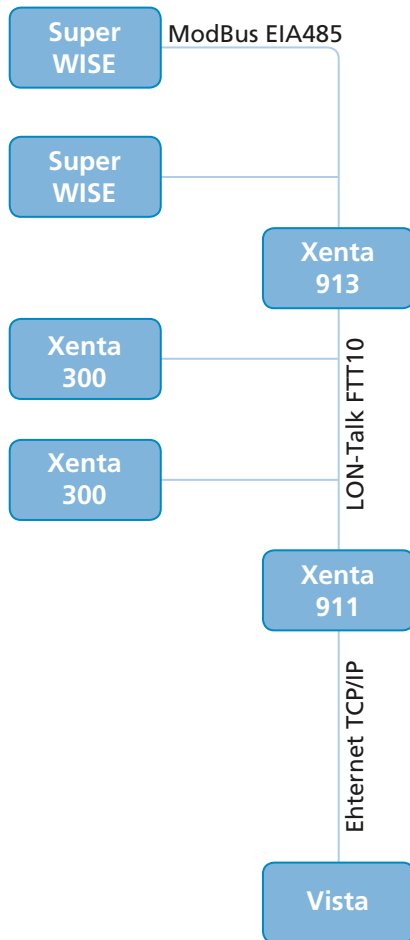
Super WISE ansluts till en PXC00-U med tilläggs korten PXA30-RS för kommunikation mot Super WISE och en PXA30-N för kommunikation mot Desigo/Insight. Flera Super WISE kan anslutas till samma EIA485-bus. Här används ModBus RTU.

## SIEMENS vs Super WISE TCP/IP BACnet



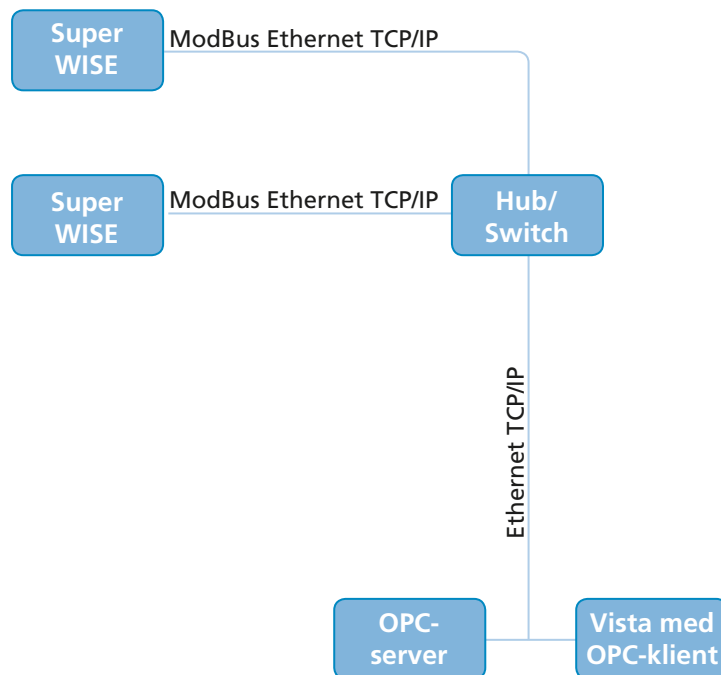
*Super WISE ansluts på samma Ethernet-nätverk som övriga Siemens-produkter. Dessa produkter kan då läsa och skriva värden direkt i Super WISE via BACnet. Extra programvaror eller "burkar" krävs ej.*

## TAC vs Super WISE ModBus EIA485



*TAC utrustar LON-nätverket FTT-10 med en gateway Xenta 913. Denna pratar sedan med ModBus RTU via EIA485 med Super WISE. En del ingenjörarbete krävs i gatewayen. Där översätts sedan ModBus till LON-talk och blir som vilken LON-nod som helst i nätverket.*

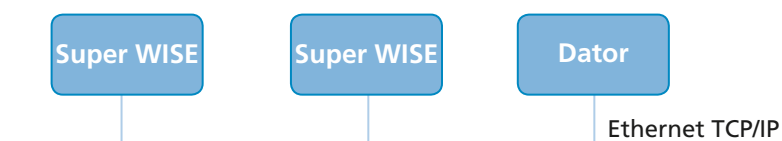
## TAC vs Super WISE OPC



Här används TACVistas möjligheter och stöd för OPC. En OPC-server för ModBus krävs. Den kan antingen vara en fristående enhet eller en mjukvara placerad i samma dator som TACVista. OPC-servern pratar med Super WISE. Vista pratar via sin OPC-klient med OPC-servern. Användaren märker ingen skillnad mellan Super WISE och vanlig TAC-utrustning.



## Super WISE Webb



*Super WISE och dator med webb-läsare ansluts på samma nätverk. Webb-läsaren bör vara av någorlunda modernt snitt, t ex Explorer 6 eller motsvarande med JAVA version 6.*

*Öppna webb-läsaren och ange IP-adress till önskad Super WISE-enhet. Logga in på Super WISE och SCADA-systemet är färdigt.*

Komplett dokumentation finns på  
[www.swegon.com](http://www.swegon.com)