

ADAPT Relay

Montage

20100906

ADAPT Ra ist in erste Linie für die Beleuchtungssteuerung (EIN/AUS) bestimmt und wird je nach Gehäuseschutzart an einem geeigneten Ort montiert. Installation und Anschluss müssen durch einen zugelassenen Elektriker erfolgen. Alle Verbindungskabel müssen für die Isolierungsklasse 250 V ausgelegt sein. Mit dem Gehäuse werden Schrauben für die Abdeckung mitgeliefert.

Wenn der Anschluss über einen Wandschalter (3) erfolgt, kann die Beleuchtung manuell bei Anwesenheit im Raum ein- und ausgeschaltet werden.

Technische Daten

Steuerspannung A1-A2	8-230 V UC
Leistungsaufnahme	0,5 VA
Schaltfähigkeit	10A/250 V AC
Glüh- und Halogenlampen	2000 W
Leuchtröhrenlast mit KVG mit Leadlag-Kompensierung oder nicht kompensiert	1000 VA
Leuchtröhrenlast mit KVG oder Mischerverbindung oder mit EVG	500 VA
Kompaktleuchtröhren mit EVG und Niedrigenergieleuchtmittel	I on < 70A/10ms*

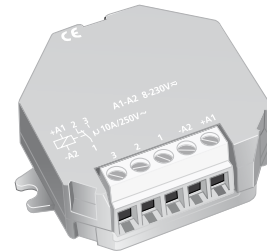


Abbildung 2. ADAPT Ra O, Relais für den Einbau in ein beliebiges Gehäuse oder eine Gerätedose.



Abbildung 3. ADAPT Ra C, Relais in Gehäuse

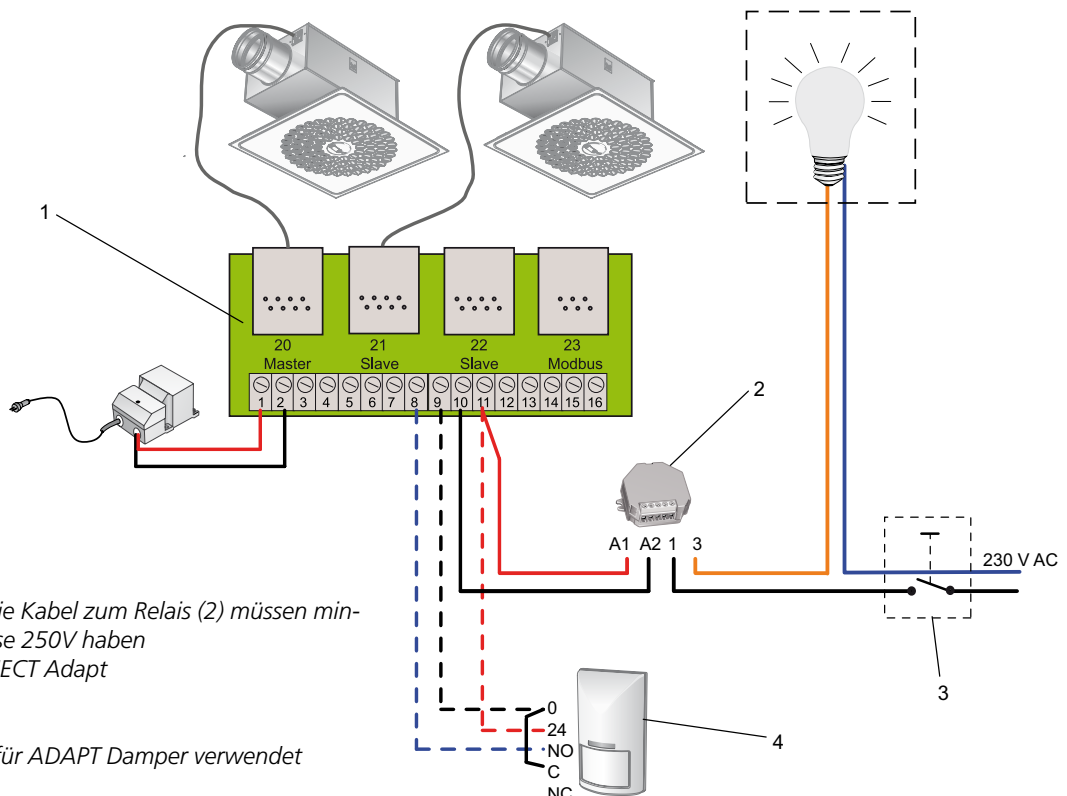


Abbildung 1. Schaltplan, die Kabel zum Relais (2) müssen mindestens die Isolierungsklasse 250V haben

1. Schaltkreiskarte in CONNECT Adapt
2. ADAPT Ra
3. Wandschalter
4. Präsenzfühler, wird nur für ADAPT Damper verwendet