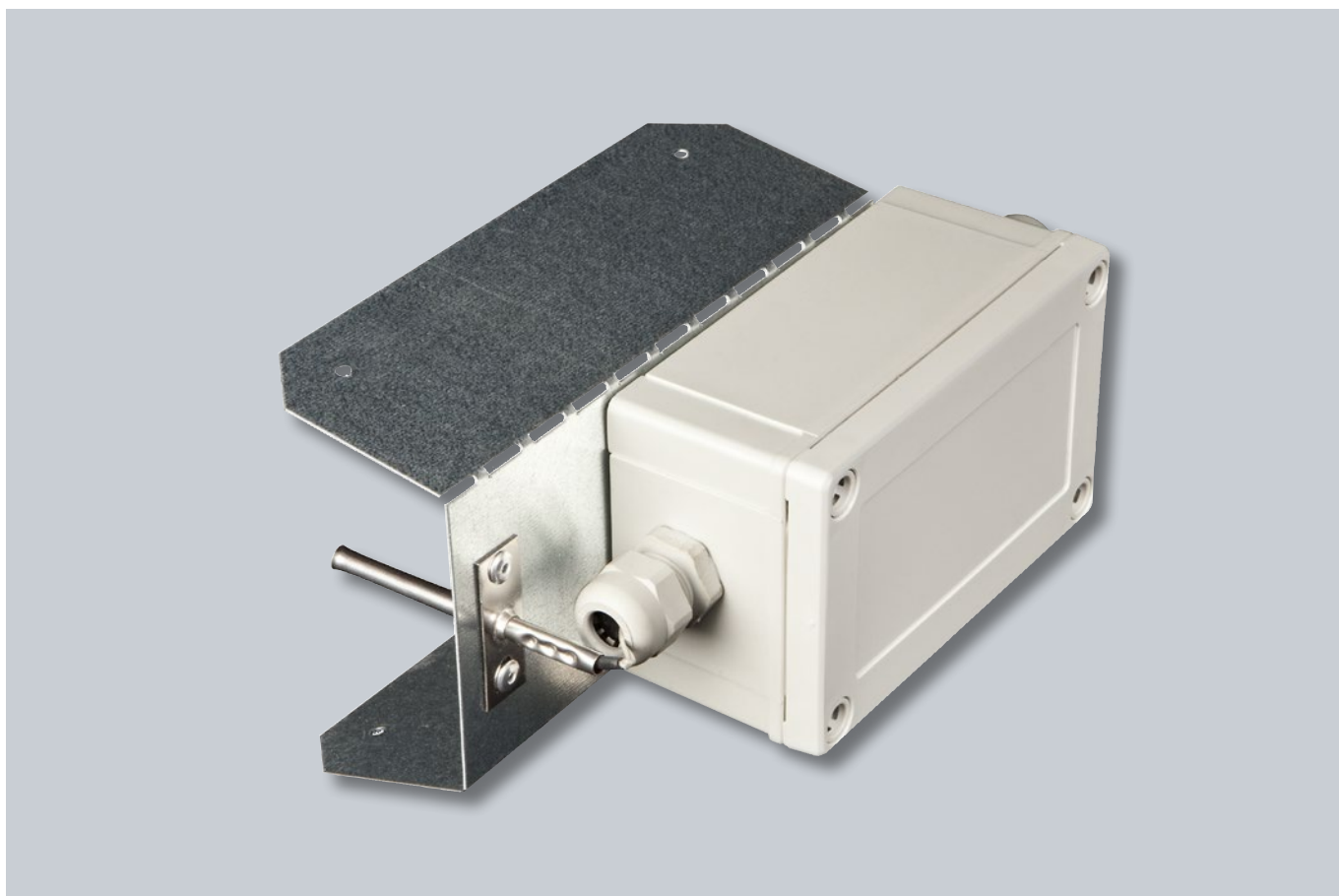


VHC

Styrenhet för omställning av luftdon



Allmänt

VHC används för att ställa om spridningsbild på luftdon avsedda för både undertempererad och övertempererad tilluft. Temperaturskillnaden mellan tillufts- och rums-temperatur används som styrande parameter.

Snabbfakta

- ▶ Anpassad för tilluftsdonen BOC, CKD, ALC och FALCON
- ▶ Kan även styra motorspjäll med en on/off-funktion
- ▶ Inställbar omställningstemperatur 1-5°C
- ▶ Levereras komplett med rums- och kanalgivare
- ▶ Kan styra upp till 10 st luftdon
- ▶ Temperaturgivare av PT1000 typ

Teknisk beskrivning

Utförande

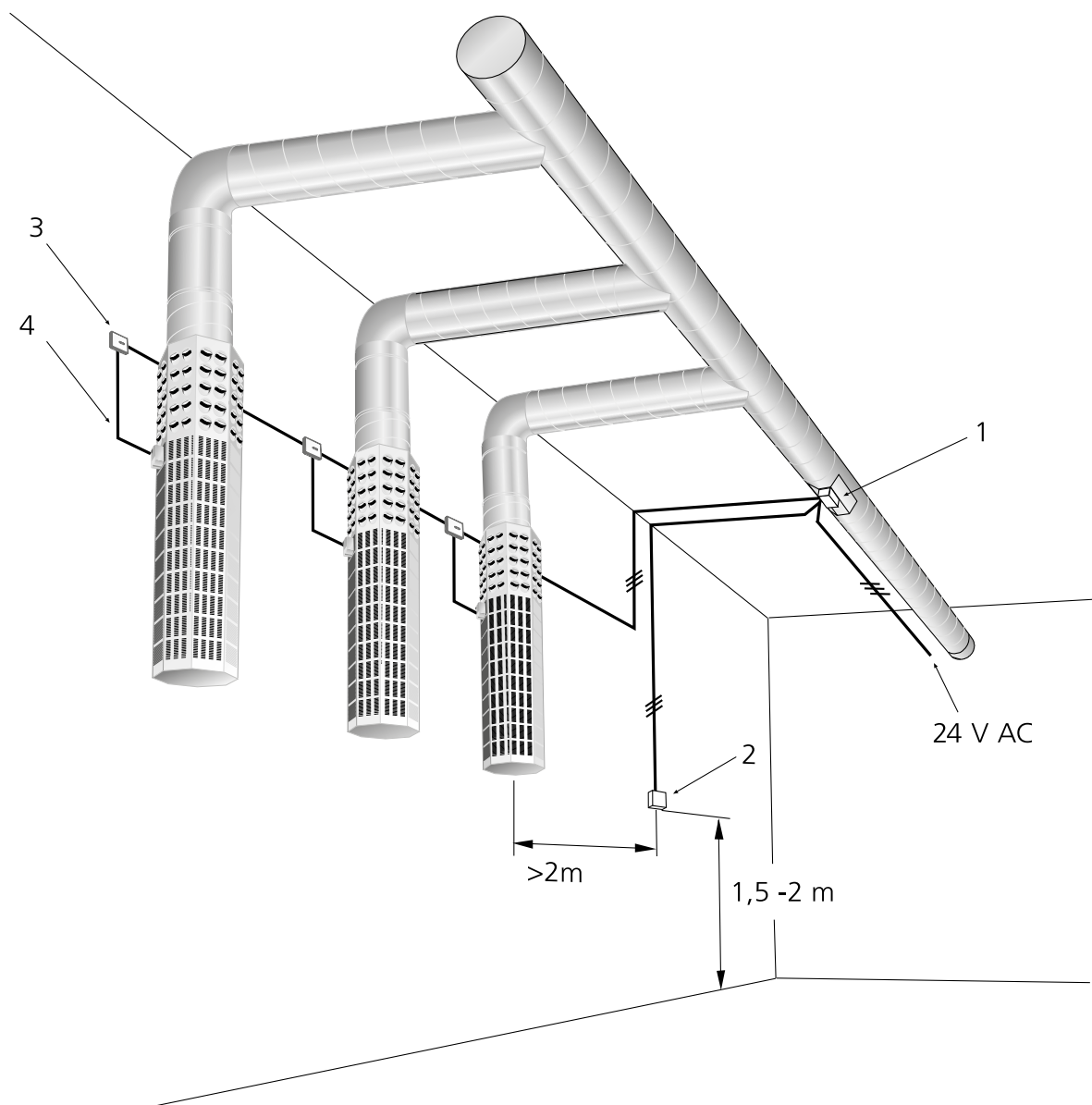
Styrenhet VHC är en elektronisk regulator som jämför rumstemperaturen mot tilluftstemperaturen och ställer om luftdon mellan horisontell och vertikal inblåsning vid ökande övertemperatur. Omkoppling sker enligt s.k. tvålägesprincip. På kretskortet finns monterat en lysdiod som är tänd i värmefallet. Omställningspunkten vid ökande övertemperatur är inställbar mellan 1-5°C. VHC levereras komplett med kanal- och rumstemperaturgivare. Styrenheten är monterad tillsammans med kanalgivaren på en hylla, anpassningsbar till de flesta kanaldimensioner, såväl cirkulära som rektangulära.

Material och ytbehandling

Elektroniken ligger kapslad i box utförd av ABS/PC-plast. Montagehyllan är utförd i förzinkad stålplåt. Kanaltemperaturgivaren är utförd i rostfritt stål.

Montering

VHC med kanaltemperaturgivare monteras i tilluftskanal max 1 m före det första luftdonet som skall regleras. Rumsgivaren monteras på en vägg lämpligast mellan 1,5 till 2 m över golv. Temperaturgivaren får ej utsättas för direkt solljus eller luftflöde direkt från tilluftsdonet. Det är viktigt att rumstemperaturgivaren monteras på representativ plats i vistelsezonen. Se figur 1 och 2.



Figur 1. Inkoppling av VHC till luftdon BOC.

Förklaring till figur 1

- 1 = Styrenhet VHC med kanaltemperaturgivare
- 2 = Rumstemperaturgivare
- 3 = Kopplingsdosa, ingår ej i leveransen
- 4 = Fast monterad motorsladd 0,4 m

Inkoppling

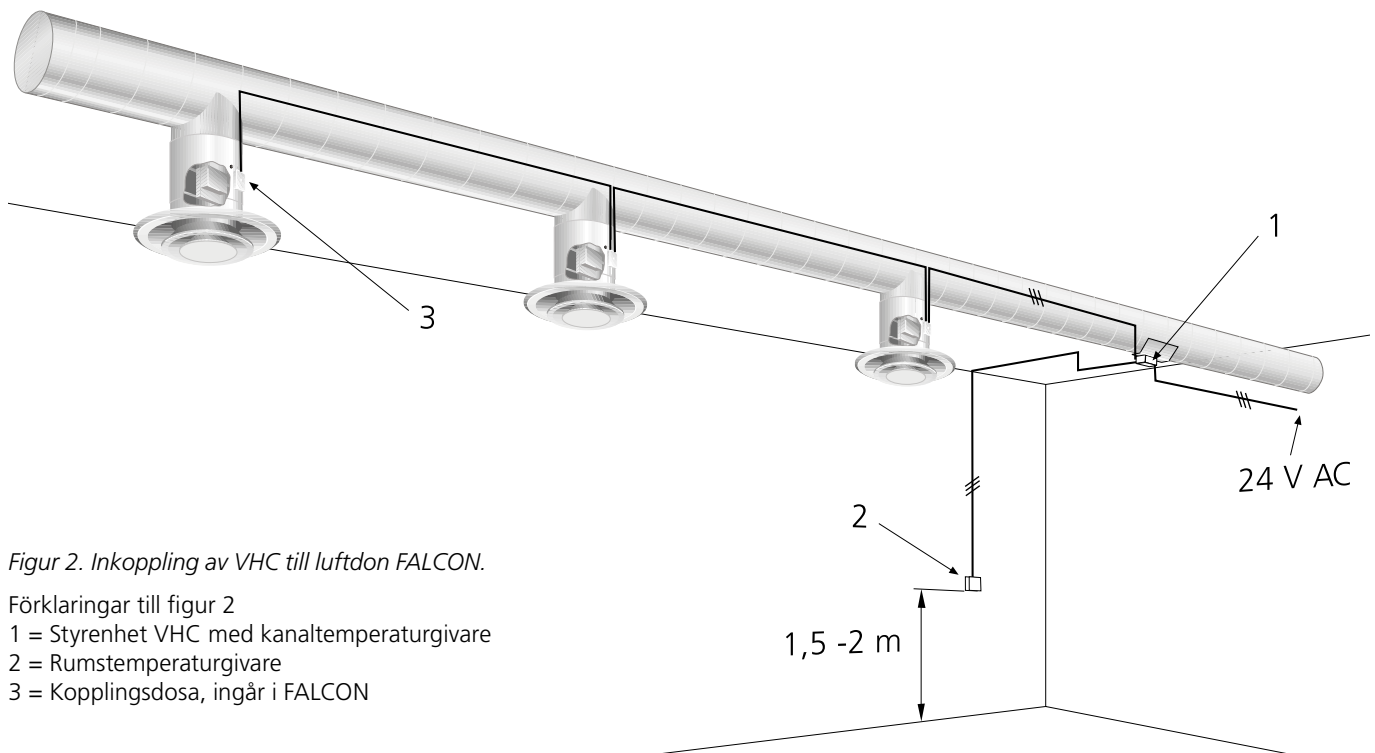
VHC ansluts till 24 V AC strömmatning. Inkoppling sker enligt kopplingschema, se separat dokument: "Montering – Injustering – Skötsel".

Skötsel

Nedsmutsade produkter rengöres genom dammtorkning eller avtorkning med fuktad duk.

Miljö

Byggvarudeklaration finns att hämta på www.swegon.se.



Figur 2. Inkoppling av VHC till luftdon FALCON.

Förklaringar till figur 2

1 = Styrenhet VHC med kanaltemperaturgivare

2 = Rumstemperaturgivare

3 = Kopplingsdosa, ingår i FALCON

Dimensionering

Omgivningstemperatur:

Drift 0 °C – +50 °C

Lagring –40 °C – +70 °C

Relativ fuktighet max. 90% RH, ickekondenserad

Kapsling:

Material ABS/PC-plast grå

Skyddsform VHC IP 54

Rumsgivare IP 30

Givare PT1000

Nogrannhet, givare, 0 till + 35°C ±0,3 °C

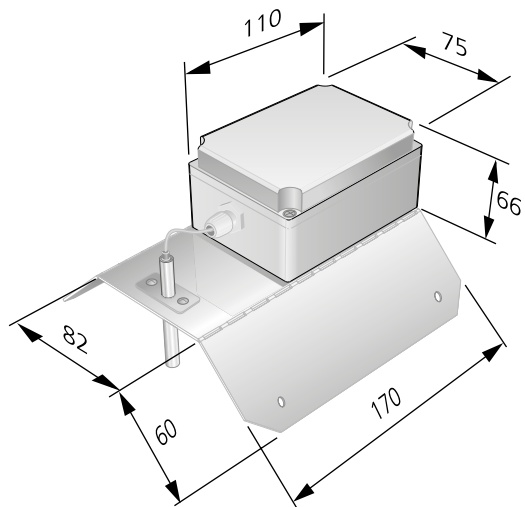
Tidskonstant ca 7 min

Spänningsmatning 24 V AC ±10%

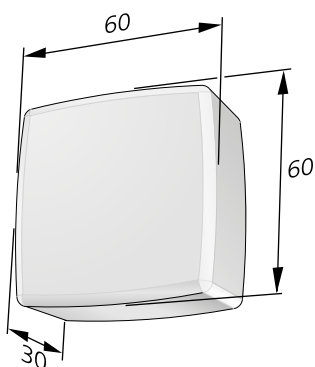
Effektförbrukning 1,5 VA

Till den totala effektförbrukningen skall läggas luftdonens spjällmotorers effektförbrukning.

Mått



Figur 3. VHC regulator med kanaltemperaturgivare.



Figur 4. Rumstemperaturgivare.

Specifikation

Produkt

Styrenhet

VHCa

Beskrivningstext

Exempel på beskrivningstext enligt VVS AMA.

UA

Swegons styrenhet för luftdon med omställning mellan uppvärmning/kylning med följande funktioner

- Temperaturgivare av PT1000 typ
- Inställningsbar omslagstemperatur

Typ:

VHCa

xx st