

VHCa

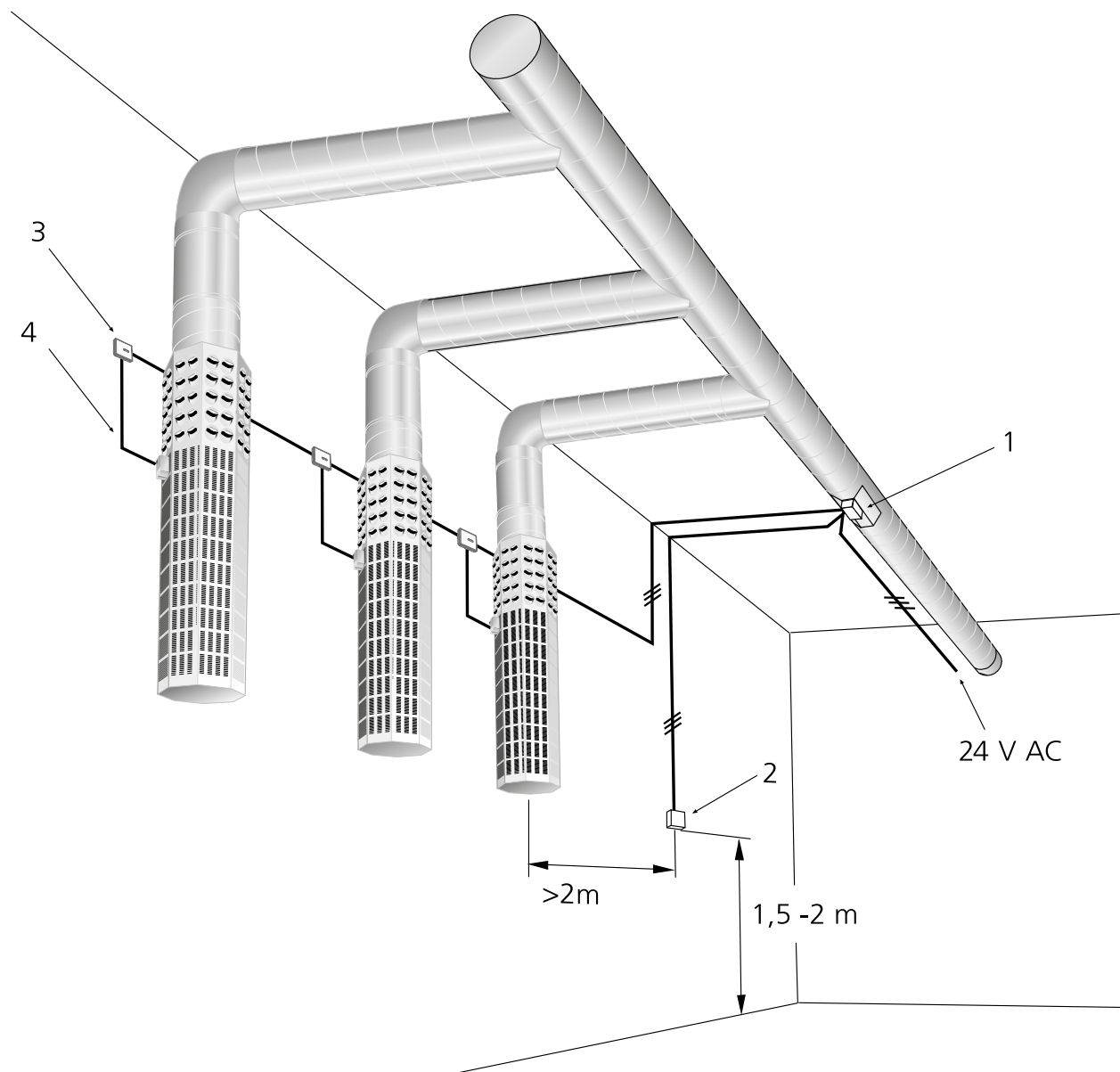
Montering – Injustering – Skötsel

20200107

Montering

VHC med kanaltemperaturgivare monteras i tilluftskanal max 1 m före det första luftdonet som skall regleras. Rumsgivaren monteras på en vägg lämpligast mellan 1,5 till 2 m över golvet. Temperaturgivaren får ej utsättas för

direkt solljus eller luftflöde direkt från tilluftsdonet. Det är viktigt att rumstemperaturgivaren monteras på en representativ plats i vistelsezonen. Se figur 1 och 2.



Figur 1. Inkoppling av VHC till luftdon BOC.

Förklaring till figur 1:

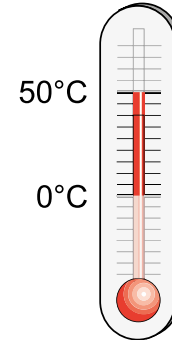
- 1 = Styrenhet VHC med kanaltemperaturgivare
- 2 = Rumstemperaturgivare
- 3 = Kopplingsdosa, ingår ej i leveransen
- 4 = Fast monterad motorsladd 0,4 m

Inkoppling

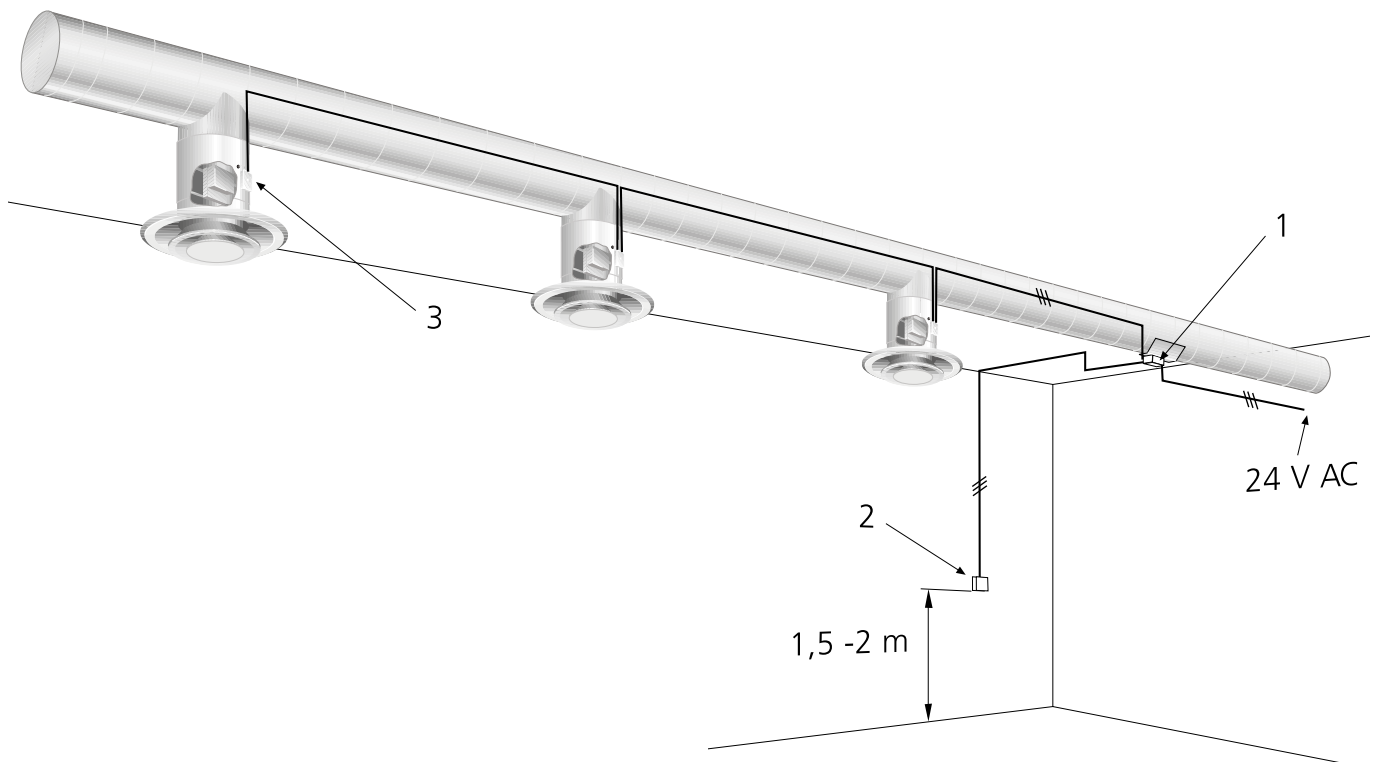
- VHC ansluts till 24 V AC strömmatning.
- Upp till 10 st motorer kan kopplas till en VHC.
- Ej använd ledare måste isoleras.
- Inkoppling sker enligt kopplingschema, figur 4 och 5.

Skötsel

Nedsmutsade produkter rengöres genom dammtorkning eller avtorkning med fuktad duk.



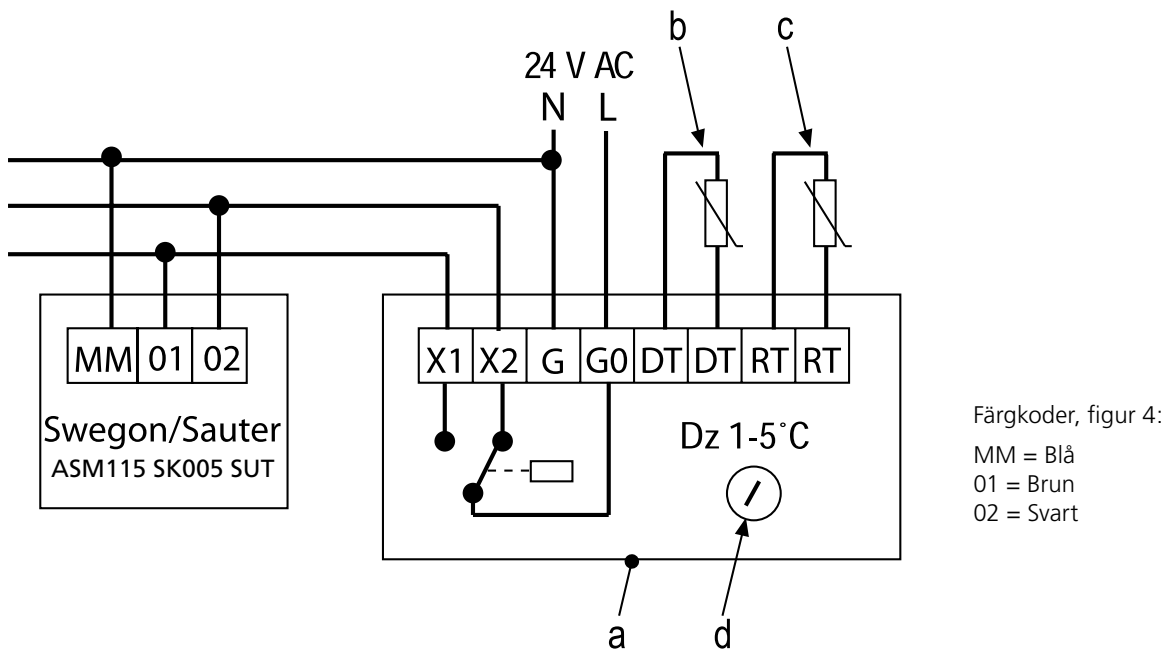
Figur 3. Omgivningstemperatur.



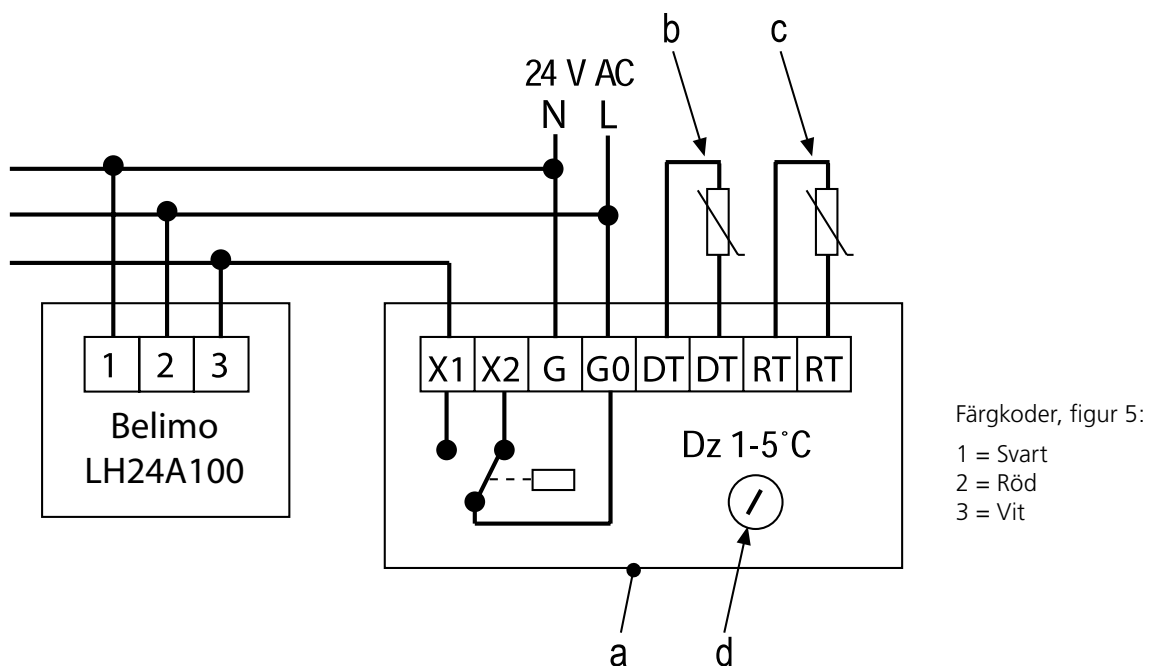
Figur 2. Montering med FALCON C.

Förklaringar till figur 2:

- 1 = Styrenhet VHC med kanaltemperaturgivare
- 2 = Rumstemperaturgivare
- 3 = Kopplingsdosa, ingår i FALCON C



Figur 4. Kopplingsschema visar inkoppling mot produkter med Swegons spjällmotor, normalt monterad på BOC.



Figur 5. Kopplingsschema visar inkoppling mot produkter med Belimos spjällmotor, normalt monterad på FALCON C.

Förklaringar till kopplingsschema figur 4 och 5:
 X1 = Värmeläge $t_{till} > t_{rum}$
 X2 = Kylläge $t_{till} < t_{rum}$
 a = VHC styrenhet
 b = Kanaltemperaturgivare (DT)
 c = Rumstemperaturgivare (RT)
 d = Inställning av omställningstemperatur

Funktionskontroll

BOC:

Om lysdioden på kretskortet är tänd så ska spjället i BOC stå i stängt läge.

Ger vertikal spridning - värmeläge.

FALCON C:

Om lysdioden på kretskortet är tänd så ska FALCON-konan vara i sitt övre läge.

Ger vertikal spridning - värmeläge.

Dimensionering

Omgivningstemperatur:

Drift 0 °C – +50 °C

Lagring -40 °C – +70 °C

Relativ fuktighet max. 90% RH, ickekondenserad

Kapsling:

Material ABS-plast grå

Skyddsform VHC IP 54

Rumsgivare IP 30

Givare PT1000

Nogrannhet, givare, 0 till + 35°C ±0,3 °C

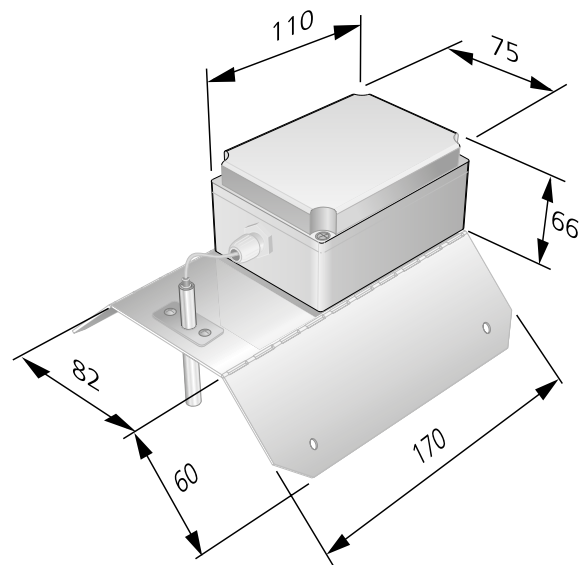
Tidskonstant ca 7 min

Spänningsmatning 24 V AC ±10%

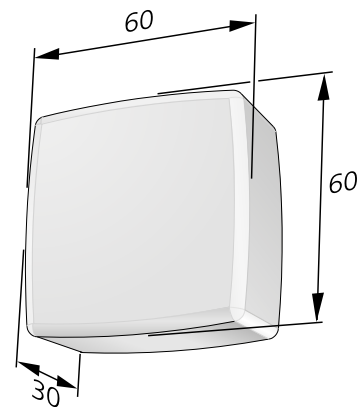
Effektförbrukning 1,5 VA

Till den totala effektförbrukningen skall läggas luftdonens spjällmotorers effektförbrukning.

Mått



Figur 6. VHC regulator med kanaltemperaturgivare.



Figur 7. Rumstemperaturgivare.