

RTCb

Montering - Injustering - Skötsel

20160922

Tillbehör

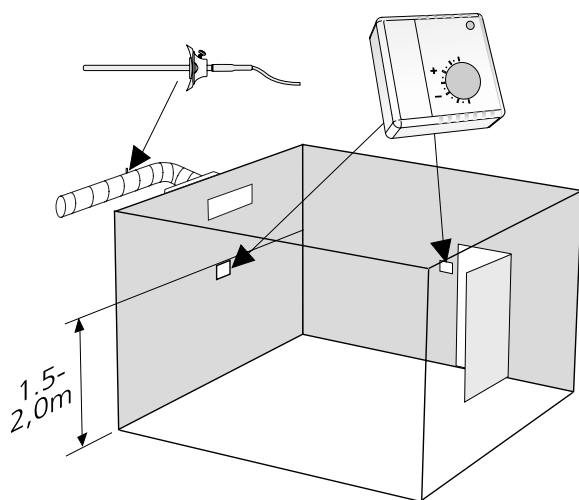
- Kanaltemperaturgivare RTCT 1 för inbyggnad i frånluftskanal.
- Närvarogivare DETECT O för omställning av neutralzonen mellan värmning och kylning.
- Handenhet LUNA T-CU.

Skötsel

Normalt underhållsfri, rengöres genom dammtorkning eller avtorkning med fuktad duk.

Montering

RTC monteras lämpligast mellan 1,5 till 2 m över golvet på representativ plats. Får ej utsättas för direkt solljus. Se figur 1.



Figur 1. Placering av rumsenhet RTC.

Elektriska data

Rumstemperaturregulator RTC

| | |
|-------------------------------------|-----------------------------------|
| Omgivningstemperatur: | |
| Drift | 5 °C till 40 °C |
| Relativ fuktighet | max. 90% RH, (icke kondenserande) |
| Elektriska data: | |
| Matningsspänning | 24 V AC \pm 10% |
| Effektförbrukning | 1 VA |
| Utgångar 0-10 V max belastning | 10 mA |
| Utgångar 24 V on/off max belastning | 48 VA |
| Neutralläge temperaturinställning | 22 °C |
| P-band kylsteg | 1,0 °C |
| P-band värmesteg | 1,5 °C |
| Neutralzon närvaro | 1,0 °C |
| Neutralzon frånvaro (med DETECT O) | 4,0 °C |

Kapsling:

| | |
|------------------------------------|-------------------------|
| Skyddsform | IP 30 |
| Givare, termistor | 1800 Ω vid 25 °C |
| Noggrannhet, givare, 0- till +35°C | \pm 0,3 K |
| Tidskonstant | ca 7 min. |

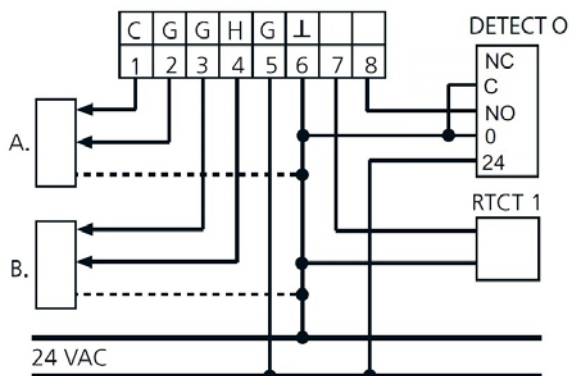
Kanaltemperaturgivare RTCT 1

| | |
|-----------------|-----------------------------|
| Bulb | \varnothing 6 mm x 115 mm |
| Kanalanslutning | Fläns |
| Kapslingsklass | IP 54 |
| Kabel | LIYY 2 x 0,14 |
| Område | -50...70 °C |
| Noggrannhet | \pm 0,2 °C (at 25 °C) |

Elektriska data:

| | |
|-------------------|-------------------------|
| Givare, termistor | 10 k Ω vid 25 °C |
|-------------------|-------------------------|

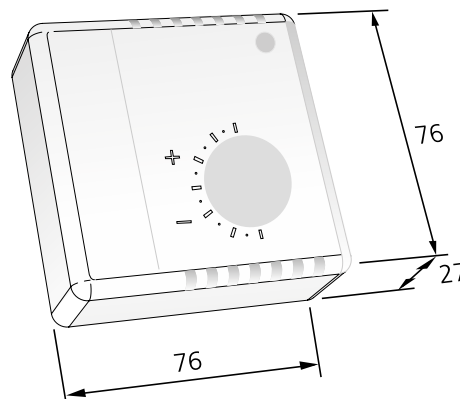
Kopplingschema



Figur 2. Inkoppling sker enligt kopplingschema för den produkt som RTC ansluts till.

A. = Kylreglering
B. = Värmereglering

Mått



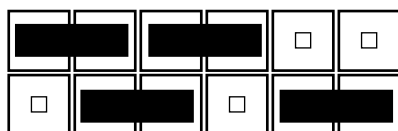
Figur 5. RTC har fästet för och kan monteras ovanpå apparatdosa Ø 60 mm.

Bygling – RTC

Vid inkoppling av termoställdon skall bygling i RTC ändras. Se figurer nedan. Maximalt får 4 st termoställdon kopplas till samma utgång.

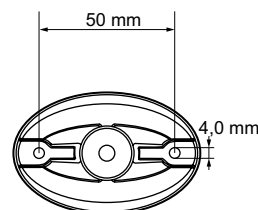
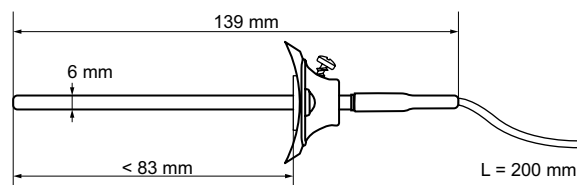
OBS! Ändring av byglingar får endast utföras i spänningslöst tillstånd!

Ytterligare information om RTC finns att läsa i dess Montage -/Injusteringsanvisning.

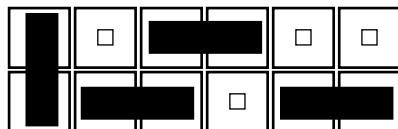


Figur 3. Bygling Leveransinställning.

YK = Kylreglering 0-10V DC
YH = Värmereglering 0-10V DC



Figur 6. Kanaltemperaturgivare RTCT 1.



Figur 4. Bygling för termoställdon värme.

YK = Kylreglering 0-10V DC
YH = Värmereglering on/off 24V AC