

# TRITON KBOX

Kopplingsbox

20160916

## Version 2

### Beskrivning

Kopplingsboxen används för att ansluta ställdon av fabrikat Belimo eller liknande till Styr och övervakningsutrustning av 4-trådstyp. Exempel på sådan utrustning är SUSA, KSUB, KSUE, JK800, SEHA, SEHA-M2 m.fl. Kopplingsboxen möjliggör också s.k. parallellkoppling på ett enkelt sätt. Boxen finns med och utan testknapp för att manuellt manövrera spjäll. Version 2 är förbättrad på ett antal punkter. Enklare att "parallellkoppla" och är försedd med fjäderplint även mot styrenheten.

### Allmänt

- enkel anslutning av ställdon till styr och övervakningsenhet
- tryckknapp för test av spjäll
- enkel "parallellkoppling"
- Förenklar felsökning vid parallellkoppling.
- ersätter nödvändig kopplingspunkt med dosa mellan ställdon och styr och övervakningsenhet.
- All kabling med 4-ledare.
- Fjäderplintar av fabrikat Phoenix Contact.

### Montage

Avsedd att monteras på vägg.

### Spänningsmatning

Avsedd för 24V.

### Kapslingsklass

IP65.

### Omgivningstemperatur

Max +70°C, min -30°C.

### Mått

82\*82\*39 mm. (b\*h\*d)

### Funktion byglar

Byglarnas funktion är att vid "parallellkoppling" vidarekoppla ändlägesbrytarna i ställdonet till nästa ställdon. Byglarna skall således tas bort i den första kopplingsboxen. Se nedanstående schema. Vid parallellkoppling av fler än 2 skall byglar endast finnas i den sista kopplingsboxen.



### Felsökning vid parallellkoppling.

Med hjälp av byglarna kan man enkelt felsöka vid indikeringsfel i styrenheten. Sätt helt enkelt dit byglarna i den första boxen. Är indikeringen nu riktig ligger felet i "sista" spjället.

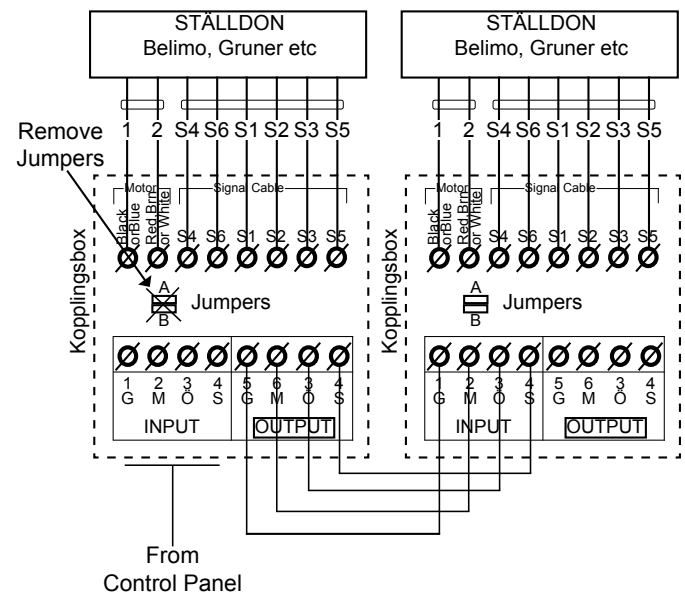


Bild visar ex. på "parallellkoppling".



**Bortskaffande av gamla elektriska och elektroniska apparater (gäller för EU samt andra europeiska länder med särskilda insamlingsssystem)**

Om produkten eller dess förpackning är försedd med denna symbol, skall den inte hanteras som hushållsavfall. Den skall i stället lämnas till ett lämpligt insamlingsställe för återvinning av elektriska och elektroniska apparater. Genom att svara för att denna produkt omhändertas på rätt sätt, hjälper du till att förhindra den negativa påverkan på miljö och människors hälsa, som annars skulle kunna bli en följd av olämplig avfallshantering av denna produkt. Materialåtervinning bidrar till hushållningen av naturresurser. För att få närmare information om återvinning av denna produkt, kan du kontakta din kommun, ditt renhållningsföretag, eller den återförsäljare där du köpt produkten.