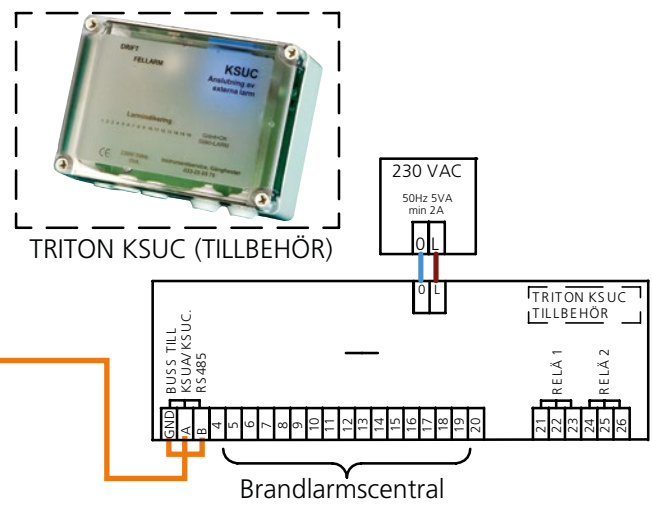
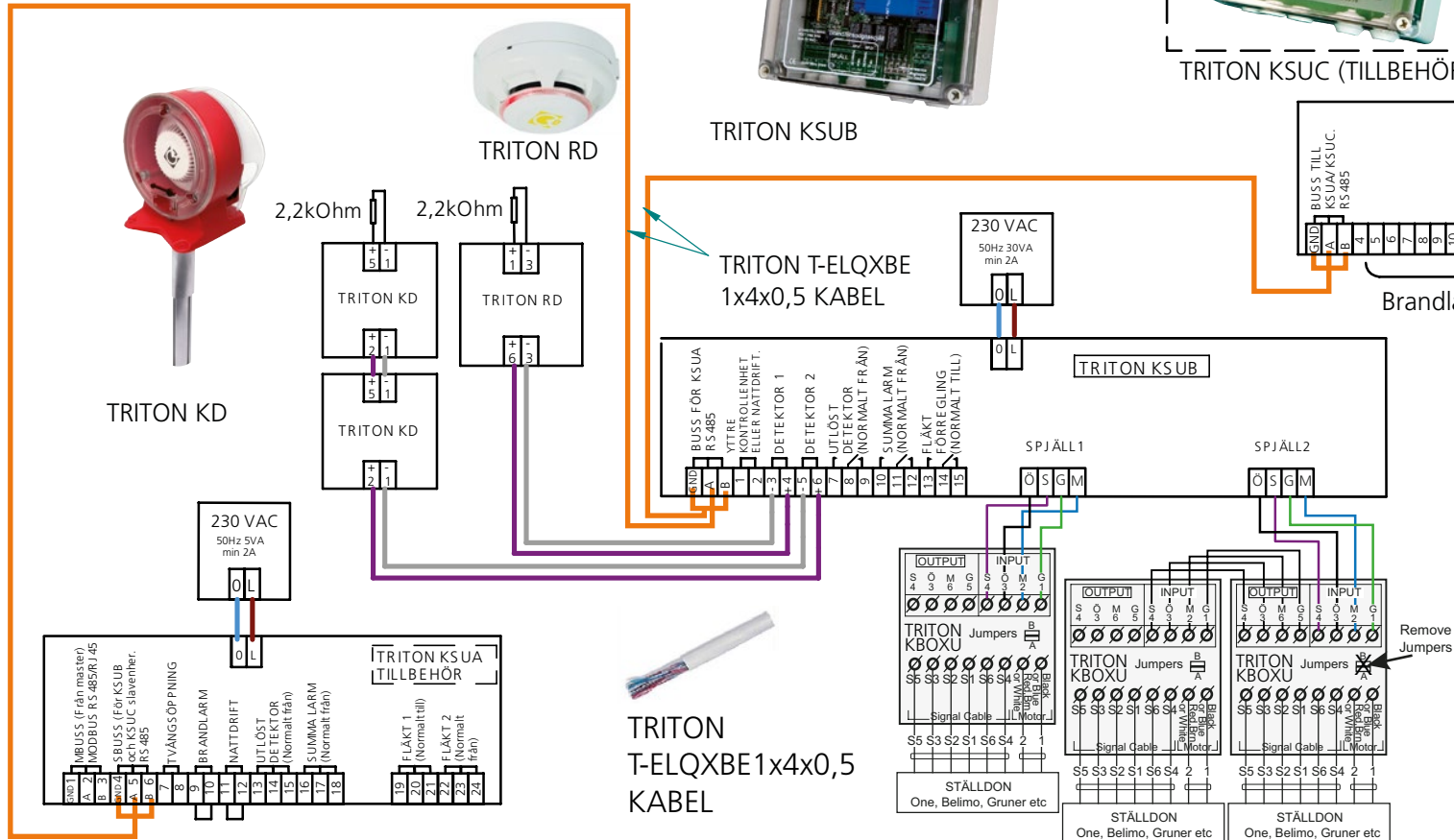


# TRITON-m

## KSUB med inkopplingsförslag



KSUB - Tabell utvisande val av driftsalternativ		
Bygel	På	Av
1	Ingång 1-2 är Nattdrifts-ingång	Ingång 1-2 är brandlarms-ingång
2	Ej stopp av flåkt vid nattdrift	Stopp av flåkt vid nattdrift
4	SPJ2 används ej	Båda spjällgrupperna aktiva
8	2 brandzoner	1 brandzon
16	Flåkten stoppas ej vid test	Flåkten stoppas vid test
F	Ej fördröjning vid stopp av flåkt	30 sekunders fördröjning vid stopp av flåkt
G	Sekvenstest	Test av båda grupperna samtidigt
H	Fristående	Nätverksdrift
I	Avslutning av bussen med 120ohm	Ej avslutning av bussen

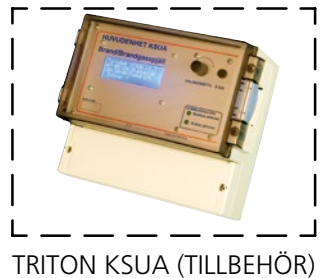
**Tillägg till tabellen.**  
 1=PA. Bestämmer om ingång EXT skall fungera för anslutning till yttre brandlarmssystem (Alarm) eller stängning av spjäll. (Nattdrift). AV betyder att om EXT-ingången bryts sker samma sak som om en detektor löst ut. Denna påverkar Zon 1 och 2 samtidigt. PA betyder att om EXT-ingången bryts ställs systemet i Nattdrifts-läge. (EXT-ingången är normalt byglad.)

8=PA. Kopplar detektoringång 1 till spjällgrupp 1 och detektor 2 till spjällgrupp 2. Nu fungerar KSUB som två skilda enheter där t.ex. utlöst rökdetektor 1 endast påverkar spjäll 1. Spjällgrupp 2 är fortfarande aktivt om detektoringång 2 ej larmar. Flåktstoppet aktiveras dock så fort en av detektoringångarna larmar.

16=PA. Betyder att flåktarna inte stoppas vid funktionstest. Används om enheten arbetar i periferi av en ventilationsanläggning. OBS att stora tryck kan uppstå i kanalsystemet om denna bygel sätts på då övervakat/styrt spjäll finns i huvudkanalen.

G=PA. Används om man vill funktionstesta en spjällgrupp i taget. Först testas grupp 1 och när den är klar testas grupp 2.

För funktioner i nätverksdrift, se den fullständiga installationsmanualen.



Brandspjäll CR/CU (XX)



# TRITON-m

## SUSA med inkopplingsförslag

TRITON SUSA



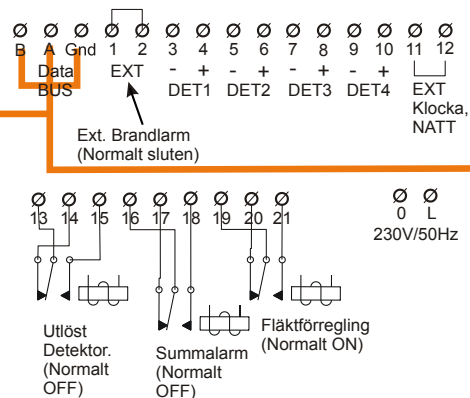
TRITON KD



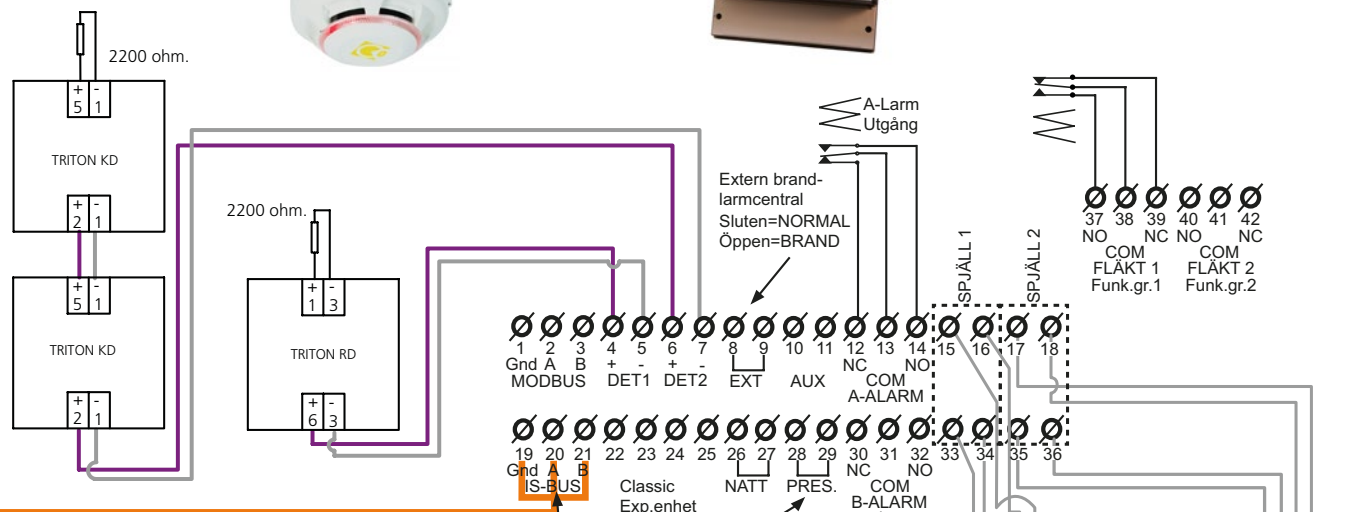
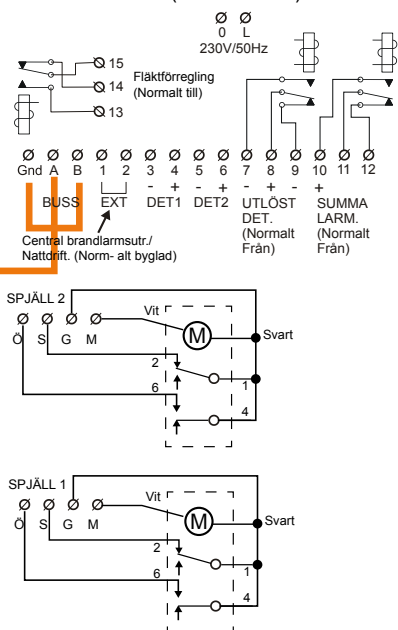
TRITON RD



### TRITON KSUE (Tillbehör)



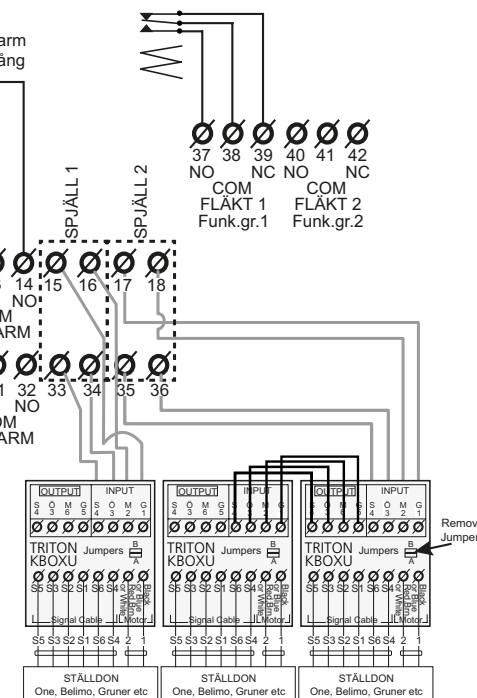
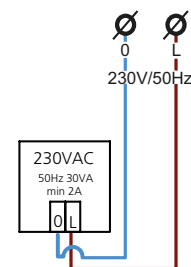
### TRITON KSUB (Tillbehör)



### EX. SUSA konfigur. 2 spjäll och en rökdetektor-ingång utan några expansionsenheter..

#### Gör så här:

- Klicka till på ratten och välj Inställningsmeny.
- Logga in med AAAA.
- Välj "Spjällmeny" och klicka med ratten.
- Välj "lokal spjällista" och klicka med ratten.
- Välj "Spjäll 2" och klicka.
- Ställ in spjälltyp VENT och FunkGrupp 1.
- Tryck ÅTER tillbaka till INSTÄLLNINGAR.
- Vrid ratten 1 steg medurs till Detektormeny och klicka.
- Välj "Lokala detektorer" och klicka.
- Klicka en gång så att det står Detektor 1 och FG1 i menyn.
- Tryck ÅTER så att du kommer tillbaka till Infomenyn och allt är klart.



TRITON KBOXU

Brandspjäll CR/CU (XX)



942428029