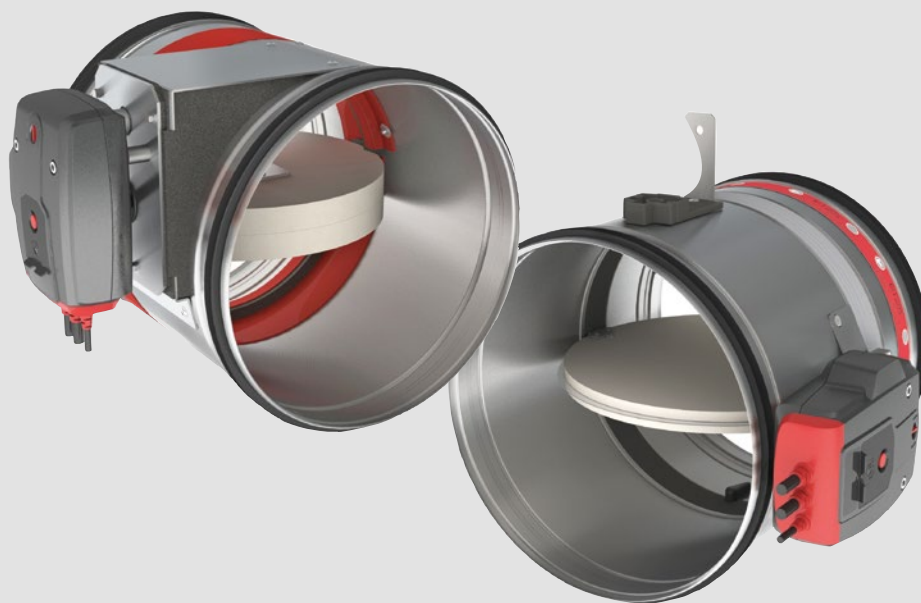


# CR120 / CR2

*Cirkulära brand-/brandgasspjäll i brandklass EI120*



## SNABBFAKTA

- CR120 och CR2 är brand-/brandgasspjäll i brandklass EI120 med cirkulär anslutning.
- Används för att förhindra spridning av brand och brandgas via ventilationssystemet.
- Brandklass EI120 innebär att spjället kan motstå brand och rökgaser mellan brandceller i 120 minuter enligt EN1366-2.
- P-märkt
- Spjället är tillverkat av galvaniserad stålplåt med spjällblad av det eldfasta materialet Promatech.
- CR120 och CR2 kan användas i vägg och bjälklag av bland annat betong, lättbetong, tegel och lättväggar (gips).
- Spjället kan monteras oberoende av luftflödesriktning och installation skall ske i enlighet med nationella föreskrifter.
- Spjället kan styras med Swegons styrprodukter (se separat produktblad)

# Innehåll

<b>Teknisk beskrivning .....</b>	<b>3</b>
Funktion .....	3
Utförande .....	3
Montering .....	3
Skötsel.....	3
Miljö.....	3
Allmänt.....	3
Elektriska säkerhetsdon, ONE .....	3
CR120.....	4
CR2 .....	4
ONE - Fjäderåterställt ställdon .....	5
<b>MÅTT.....</b>	<b>6</b>
<b>Dimensionering.....</b>	<b>7</b>
CR120.....	7
CR2 .....	8
<b>Installation .....</b>	<b>9</b>
<b>Specifikation .....</b>	<b>10</b>
Produkter.....	10
CR120.....	10
CR2 .....	10
<b>Beskrivningstext .....</b>	<b>10</b>
Beställningsexempel.....	10

# Teknisk beskrivning

## Allmänt

CE-märkt enligt EN 15650:2010 Lågt tryckfall.  
 Anpassningsbar för stora ventilationssystem.  
 CR2 i lufttätethet klass B (kan beställas i klass C).  
 CR120 i lufttätethet klass C enligt EN 1751.  
 Ingår i databas för MagiCAD.  
 P-märkt

## Funktion

Ventilationssystem kan binda ihop flera brandceller och vid en brand är risken stor för spridning av brandgaser mellan dessa brandceller. Swegon har ett brett utbud av lösningar som på ett effektivt sätt hindrar spridning av brandgaser via ventilation.

Swegons brandspjäll är optimerade och utvecklade för att på olika sätt bäst lösa olika typer av vägg och takgenomföringar av ventilation.

Brand/brandgasspjällen CR120 och CR2 svarar mot brandklass EI120 och är testade enligt EN 1366-2 och står emot brand och brandgaser i 120 minuter. Spjällen är testade och P- märkta/godkända av SP och för automatiskt funktionstest var 48:e timme.

Produkterna motsvarar den genombrutna byggnadsdelens hela brandtekniska klass och ingen brandskyddsisolering på anslutande kanaler krävs.

## Utförande

CR120 och CR2 är tillverkade av galvaniserad stålplåt med spjällblad av Promatech. Alla spjäll levereras som standard med fabriksmonterat 24 VAC säkerhetsställdon med fjäderåtergång och termisk sensor, inbyggda signal-kontakter för spjällbladets ändlägen.

## Montering

Brandspjällen kan användas i vägg tak och bjälklag av bl.a betong, lättbetong, tegel och lättväggar.

Produkterna skall monteras med upphängning i byggnadens brandtekniska klass samt efter CE godkänd anvisning och montage.

CR120 och CR2 behöver erforderlig isolering i reglad lättvägg runt spjällen, drevning samt tätning av vägg.

## Skötsel

Produkten är under normala driftbetingelser underhållsfri.

## Miljö

Byggvarudeklarationen finns att hämta på vår hemsida [www.swegon.com](http://www.swegon.com).

## Elektriska säkerhetsdon, ONE

Standard

- Motorstyrd återställning
- Integrerade ändlägesindikatorer
- Termisk sensor (72°) med möjlighet till manuell aktivering, även i strömlöst läge
- I strömlöst läge stängt, går med batteri att öppna under byggtiden innan styr och övervakning är driftsatt

## CR120

### Beskrivning

Cirkulärt brandspjäll med brandmotstånd 120 minuter. Dess tunna blad och växellådan som sitter utanför höljet garanterar en minimal tryckförlust. Spjället finns i storlekar från 100 mm. Det galvaniserade stålhöljet bidrar till spjällets låga vikt.

Brandspjäll installeras i ventilationskanaler som genombryter bjälklag för att stoppa spridning av brand. Deras funktion är att återställa brandmotståndet på väggar för att förhindra brand/brandgasspridning. CR120 kan utrustas med olika typer av mekanismer beroende på vilka krav som finns.

- CE-märkt
- P-märkt
- lufttätethet klass C enligt EN1751
- testad enligt EN 1366-2 upp till 500 Pa
- Storlek Ø 100 - 315 mm

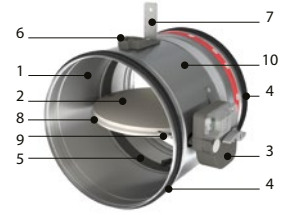
## CR2

### Beskrivning

Cirkulärt brandspjäll som finns i stora dimensioner (upp till 630 mm diameter) med brandmotstånd upp till 120 minuter. Höljet består av galvaniserat stål och bladet består av asbestfria paneler som är resistent mot fukt.

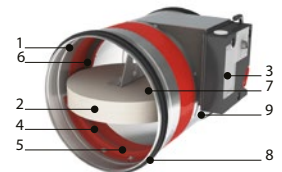
Brandspjäll installeras i ventilationskanaler som genombryter bjälklag för att stoppa spridning av brand. Deras funktion är att återställa brandmotståndet på väggar för att förhindra brand/brandgasspridning. CR2 kan utrustas med olika typer av mekanismer beroende på vilka krav som finns.

- CE-märkt
- P-märkt
- lufttätethet enligt EN 1751 klass B (klass C tillval)
- testad enligt EN 1366-2 upp till 500 Pa
- Storlek Ø 400 - 630 mm



Figur 1. CR120

1. eldfast hölje, tillverkat av galvaniserat stål
2. spjällblad
3. aktiveringsmekanism
4. gummitättningsring
5. svällande list
6. montagebeslag temperatursäkring
7. montagebeslag
8. tättningsring för spjällblad
9. smältsäkring
10. produkt identifikation

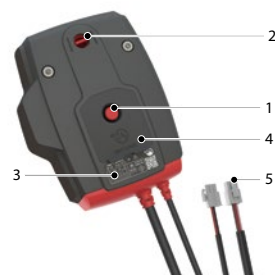


Figur 2. CR2

1. eldfast hölje, tillverkat av galvaniserat stål
2. spjällblad
3. aktiveringsmekanism
4. tätning för kalla gaser
5. stopplista
6. svällande list
7. smältsäkring
8. gummitättningsring
9. produkt identifikation

## ONE - Fjäderåterställt ställdon

One ställdon används till att styra CR120 och CR2, automatiskt eller fjärrstyrt. ONE finns i flera varianter: Som standard levereras ONE för 24 volt. Kan även beställas för 230 volt, och med kontakt (ST).



Figur 3. Ställdon ONE

1. aktiveringsknappen
2. positionsindikator spjällblad
3. LED
4. batterifack för att återställa motor
5. kontakt, (beställs separat) levereras med lösa kablar som standard.

### Aktivering

- **manuell aktivering:** tryck på aktiveringsknappen (1).
- **automatisk aktivering:** Temperatursäkringen löser ut vid 72° C. Fungerar även strömlöst.
- **fjärrstyrd aktivering:** genom att bryta strömförsörjningen.

### Återställning

- **manuell återställning:** Öppna batterifacket (4) och tryck ett 9V batteri mot kontaktfjädrarna. Håll denna position tills lysdioden (3) avger ett kontinuerligt ljus. Kontrollera om indikatorn (2) visar att spjällbladet står i öppen position. Ta bort batteriet och stäng batteriluckan.
- **motordriven återställning:** Stäng av strömmen i minst 5 sekunder. Strömsätt ställdonet i minst 75 sekunder (Respektera den föreskrivna spänningen och polariteten). Återställningen stannar automatiskt när ändläget nås (spjällbladet öppet).

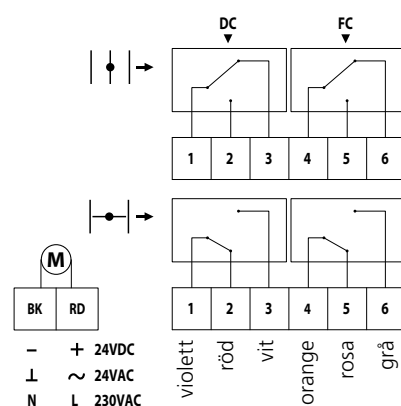


Obs:

- Om lysdioden (3) blinkar rött snabbt (3x/sek.) är batteriet urladdat, använd ett nytt batteri.
- Återställning pågår om lysdioden (3) blinkar rött sakta (1x/sek.)
- Återställningen är färdig och motorn är strömsatt när lysdioden (3) lyser rött med ett fast sken.
- Om ställdonet känner av spänning på nätkabeln behövs endast en kort kontakt med batteriet för att starta återställningsprocessen.
- Strömförsörjningen på ställdonet kan inte bytas ut separat. Om kabeln är skadad måste hela enheten kasseras och bytas ut.
- Mekanismens hölje innehåller en temperatursensor. När temperaturen i höljet överstiger 72° C aktiveras mekanismen. Lysdioden blinkar två gånger per sekund. När temperaturen sjunker under 72° C, kan mekanismen endast återställas på motoriserat sätt efter en manuell återställning (med batteri).
- Ändlägesbrytarna behöver 1 sekund efter drift för att anta en stabil position.

### Elektriska anslutningar med ONE T 24 FDCU

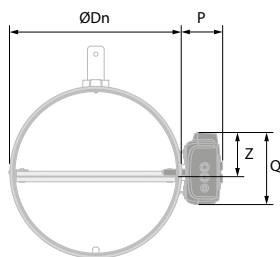
MEC	ONE T 24 FDCU
Nominell spänning motor	24 V AC/DC (-10/+20%)
Nominell spänning magnet	n.a.
Effektförbrukning (drift)	0,12W
Effektförbrukning (öppning)	4,2W
hjälpbrytare standard	10mA...100mA 60V
gångtid motor	< 75 s (kabladd) / <85 s (batteri)
gångtid fjäder:	< 30 s
ljudnivå motor	< 58 dB (A)
ljudnivå fjäder	< 60 dB (A)
kabeltillförsel / kontroll	1 m, 2 x 0,75 mm <sup>2</sup>
kabelströmbrytare	1 m, 6 x 0,75 m <sup>2</sup>
Skydds-klass	IP 54



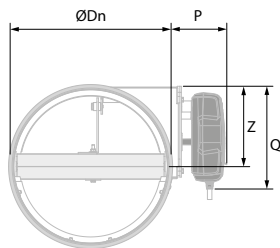
DC: startlägesbrytare (spjället öppet)

FC: ändlägesbrytare (spjället stängt)

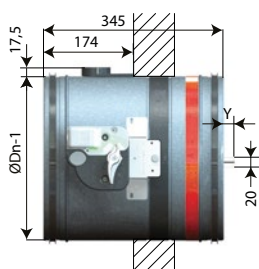
# MÅTT



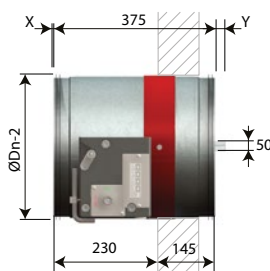
Figur 4. Måttbild CR120 frontvy



Figur 6. Måttbild CR2 frontvy



Figur 5. Måttbild CR120 sidovy



Figur 7. Måttbild CR2 sidovy

## Mått CR120 och CR2 + ONE

Ställdon ONE	P	Q	Z
CR120	80	136	75
CR2	105	199	157

## Utstickande spjällblad CR120

Produkt	Mått (mm)	
	x	y
CR120-315	-	20

Utstickande spjällblad:  
20 mm för ØDn 315 mm

## Utstickande spjällblad CR2

Produkt	Mått (mm)	
	x	y
CR2-400	-	66
CR2-500	-	116
CR2-630	50	181

Utstickande spjällblad:  
X = på mekanismens sida  
Y = på väggsidan

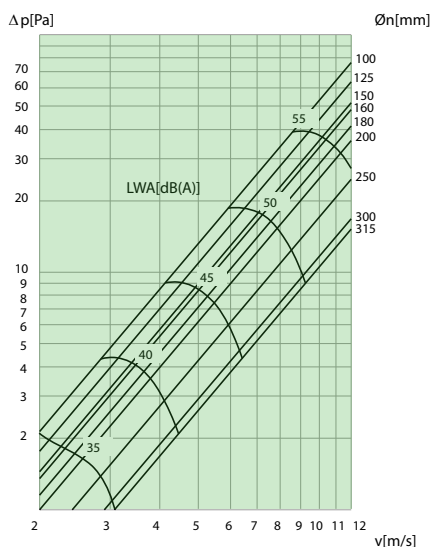
## Vikt CR120/CR2

Produkt	ØD (mm)	Vikt (kg)
CR120-100	100	2,8
CR120-125	125	3,0
CR120-160	160	3,3
CR120-200	200	3,8
CR120-250	250	4,5
CR120-315	315	5,4
CR2-400	400	16,8
CR2-500	500	21,8
CR2-630	630	28,8

# Dimensionering

## CR120

### Urvalsdiagram



$$\Delta p \text{ [Pa]} = \zeta * v^2 * 0,6$$

Ø mm	100	125	160	200	250	315
$\zeta$ [-]	0,87	0,73	0,56	0,42	0,29	0,18

### Exempel:

Data

$\text{Ø} = 250 \text{ mm}$ ,  $v = 5 \text{ m/s}$

Begärd

$\Delta p = \text{ca. } 4.3 \text{ Pa}$  (urvalsdiagram)

$\text{LWA} = \text{ca. } 42 \text{ dB(A)}$

Beräkning

$\Delta p = 0.29 * (5 \text{ m/s})^2 * 0.6 = 4.35 \text{ Pa}$

### Korrektionsfaktor $\Delta L$

[Hz]	63	125	250	500	1k	2k	4k	8k
2-4 m/s	24	7	-6	-16	-23	-26	-25	-18
6-8 m/s	20	10	0	-6	-10	-14	-21	-24
10-12 m/s	14	6	0	-4	-6	-9	-13	-19

## Korrektionsdata $\Delta L$

### Urvalsdata

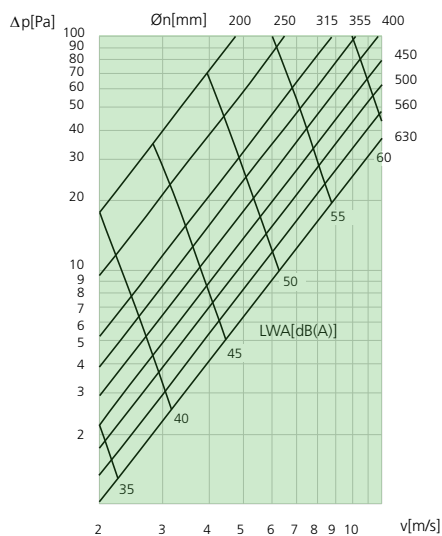
#### CR120 - A-vägd ljudnivå LWA i kanalen

Ø mm	100	125	160	200	250	315	
$S_n$ [m <sup>2</sup> ]	0,0047	0,0082	0,0149	0,0248	0,0407	0,0672	
$S_n$ [%]	61,06	68,23	74,79	79,58	83,52	86,82	
$Q$ [m <sup>3</sup> /h]	116,83	200,68	362,52	615,95	1.043,33	1.796,56	45 dB
$\Delta p$ [Pa]	9,01	9,03	8,45	7,41	6,00	4,34	
$Q$ [m <sup>3</sup> /h]	81,14	139,37	251,77	427,76	724,57	1.247,67	40 dB
$\Delta p$ [Pa]	4,35	4,35	4,07	3,57	2,89	2,09	
$Q$ [m <sup>3</sup> /h]	56,35	96,79	174,85	297,07	503,20	866,49	35 dB
$\Delta p$ [Pa]	2,10	2,10	1,97	1,72	1,39	1,01	
$Q$ [m <sup>3</sup> /h]	39,13	67,22	121,43	206,31	349,46	601,76	30 dB
$\Delta p$ [Pa]	1,01	1,01	0,95	0,83	0,67	0,49	
$Q$ [m <sup>3</sup> /h]	27,18	46,68	84,33	143,28	242,70	417,91	25 dB
$\Delta p$ [Pa]	0,49	0,49	0,46	0,40	0,32	0,23	

Varje luftflöde som är mindre än ovan nämnda maxvärde, när den A-vägd ljudnivån för respektive dimension.

## CR2

### Urvalsdiagram



$$\Delta p \text{ [Pa]} = \zeta \cdot v^2 \cdot 0,6$$

Ø [mm]	400	500	630
ζ [-]	1,21	0,72	0,43

#### Exempel:

Data

Ø = 400mm, v = 4m/s

Begärd

Δp = ca. 11 Pa (urvalsdiagram)

LWA = ca. 47 dB(A)

Beräkning

$\Delta p = 1,21 \cdot (4\text{m/s})^2 \cdot 0,6 = 11,62\text{Pa}$

#### Korrektionsfaktor ΔL

[Hz]	63	125	250	500	1k	2k	4k	8k
2-4 m/s	22	6	3	-14	-22	-25	-23	-17
6-8 m/s	19	9	1	-5	-10	-13	-20	-16
10-12 m/s	13	5	0	-4	-7	-10	-20	-19

## Korrektionsdata ΔL

### Urvalsdata

#### CR2 - A-vägd ljudnivå LWA i kanalen

ØDn [mm]	400	500	630	
Sn [m²]	0,0859	0,1459	0,2474	45 dB
Sn [%]	68,67	74,60	79,62	
Q [m³/h]	1.710,71	2.897,55	4.982,51	
Δp [Pa]	10,41	7,28	5,39	40 dB
Q [m³/h]	1.217,86	2.062,78	3.547,07	
Δp [Pa]	5,28	3,69	2,73	35 dB
Q [m³/h]	867,00	1.468,50	2.525,17	
Δp [Pa]	2,67	1,87	1,39	30 dB
Q [m³/h]	617,22	1.045,43	1.797,68	
Δp [Pa]	1,36	0,95	0,70	25 dB
Q [m³/h]	439,40	744,24	1.279,78	
Δp [Pa]	0,69	0,48	0,36	

Varje luftflöde som är mindre än ovan nämnda maxvärde, när den A-vägda ljudnivån för respektive dimension.



# Installation

För alla installationer av CR120 och CR2 gäller:

Normal arbetstemperatur är -10 C till +50 C.

För att byte av motor skall kunna göras så bör minsta avstånd från motor till vägg (eller andra byggelement) vara min 200 mm. I övrigt är minsta avstånd mellan spjäll och byggelement (bjälklag) min 30 mm.

Spjället kan monteras både horisontellt och vertikalt (genom vägg eller bjälklag).

Spjäll och intilliggande kanaler måste alltid vara separat upphängda. Vid installation av kanalerna så får de under inga omständigheter vara beroende av spjällets upphängning/montering. Spjället får heller inte monteras enbart genom att hållas i läge av omkringliggande kanaler.

## Installation i vägg eller bjälklag av lättbetong eller betong, brandklass maximalt EI120

Det stängda spjällbladet skall vid montering sitta i golvet eller väggens/bjälklagets mitt.

Markeringen på spjällets utsida visar var det stängda spjällbladet befinner sig.

Spalten mellan spjäll och vägg/bjälklag skall tätas med godkänd metod motsvarande byggnadsdelens brandtekniska klass.

## Installation i lättväggar, maximal brandklass EI120

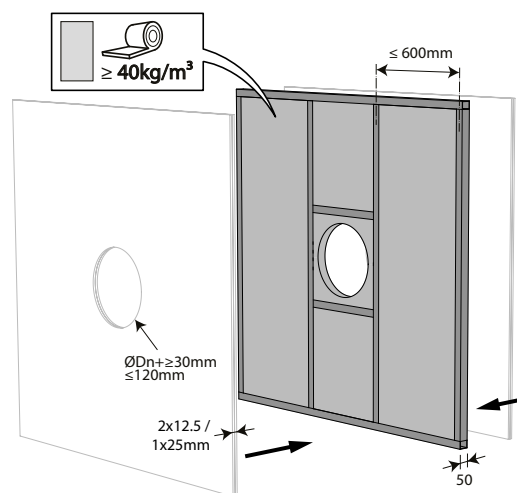
Väggens tjocklek får ej understiga 100mm.

Spjällbladet skall vid monteringen sitta i väggens mitt.

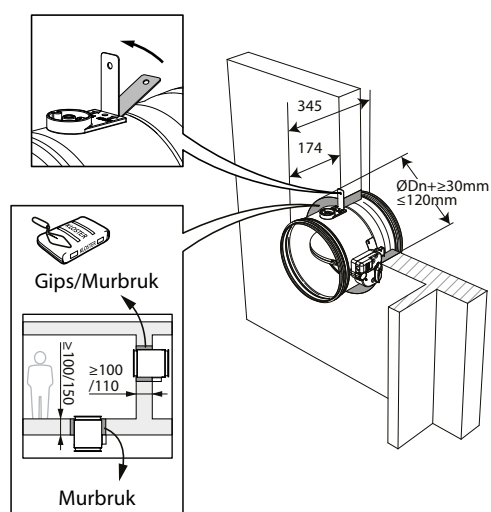
Spjället skall ha en egen upphängning så att dess vikt inte vilar mot väggen.

Spalten mellan spjäll och vägg skall tätas med godkänd metod motsvarande byggnadsdelens brandtekniska klass.

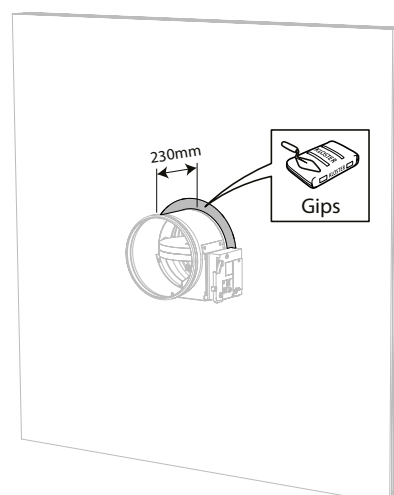
A



A



B



## Specifikation

### Produkter

#### CR120

Brandspjäll	CR120	-aaa	-T ONE 24
Modell:			
Ø Diameter (mm)			
100, 125, 160, 200, 250, 315			

#### CR2

Brandspjäll	CR2	-aaa	-T ONE 24
Modell:			
Ø Diameter (mm)			
400, 500, 630			

### Tillval

Ställdon ONE kan även beställas för 230 volt.

## Beskrivningstext

Exempel på beskrivningstext enligt AMA VVS & Kyl 16

**QJC** Spjäll för skydd mot spridning av brand och brandgas.

**QJC.2** Brand-/Brandgasspjäll, P-märkt i brandteknisk klass EI60 med säkerhetsställdon 24V och termisk sensor, tryckklass B. Rökdetektor och övervakning enl. U.

**QJC.2** Brand-/Brandgasspjäll, P-märkt i brandteknisk klass EI60 med säkerhetsställdon 24V och mekanisk termisk sensor för ett 72° Brandskydd även vid strömlöst läge, tryckklass B, Rökdetektor och övervakning enl. U.

Swegons brand-/brandgasspjäll för cirkulär anslutning, typ CR120 och CR2 med ställdon ONE, med följande funktioner:

- CE-märkt enligt EN 15650:2010
- Brandklass EI120, CR120: Ø 100-315, CR2 Ø 400 - 630
- Lufttäthet klass C enligt EN1751 (CR120)  
Lufttäthet klass B enl. EN1751 (CR2), (klass C tillval)
- Lågt tryckfall
- Testad enligt EN 1366-2
- Säkerhetsställdon 24VAC med termisk sensor
- Utförande i galvaniserad stålplåt

Benämning	CR120-aaa-T ONE 24	xx. st
	CR2-aaa-T ONE 24	xx. st

### Beställningsexempel

Cirkulärt brandspjäll I diameter 315 med ställdon ONE, brandteknisk klass EI120.

Beställningskod:	CR120-315-T ONE 24
------------------	--------------------