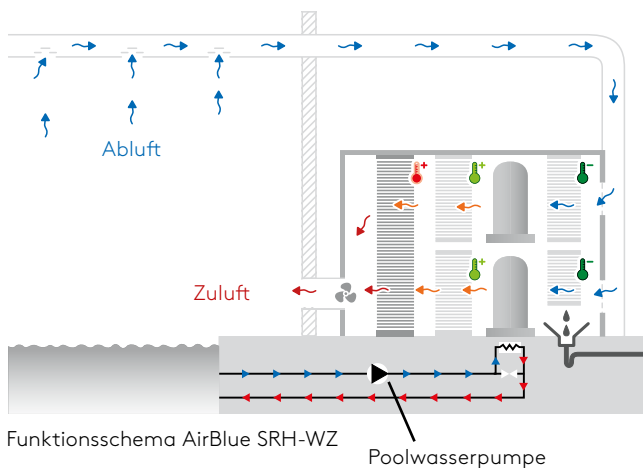


# Hochleistungs-Schwimmbadluftentfeuchter

AirBlue SRH/SRH-WZ 1.100-3.000

## Highlights

- Effiziente und leistungsstarke Umluftentfeuchtung
- Vielfältige Regelungsmöglichkeiten
- Korrosionsbeständige Lackierung
- Optional Teil-Wärmerückgewinnung zur Beckenwassererwärmung
- Optional PWW-Heizregister



Die Schwimmbadentfeuchter der **Serie AirBlue SRH** wurden speziell für den Einsatz in mittleren bis größeren Bädern in privaten und öffentlichen Bereichen entwickelt, wo es darum geht, den Grad der Luftfeuchtigkeit zu kontrollieren, der Kondensatbildung vorzubeugen und ein optimales Raumklima zu gewährleisten.

Die Aufstellung der Geräte erfolgt in einem Technikraum außerhalb der Schwimmhalle; zu- und abluftseitig kann ein Anschluss an ein Kanalsystem erfolgen. Verfügbar sind **6 Modelle** mit einer maximalen Entfeuchtungsleistung von 1.150 l/Tag bis zu 3.050 l/Tag (bei 30°C / 80% r. F.).

Die verfügbare externe Pressung der Geräte beträgt 250 Pa. Die Geräte der Ausführung AirBlue SRH-WZ verfügen serienmäßig über eine interne Wärmerückgewinnung, über die 50% der gesamten Verflüssigerleistung wieder der Erwärmung des Beckenwassers zugeführt werden kann. Um eine einfache Wartung und einen schnellen Service gewährleisten zu können, sind sämtliche Bauteile der AirBlue SRH-Schwimmbadentfeuchter leicht zugänglich und austauschbar.

Die Auslieferung der Geräte erfolgt betriebsfertig montiert, mit Kältemittel (R407C) befüllt, druckgeprüft und verkabelt. Weiterhin werden die AirBlue SRH /SRH-WZ-Schwimmbadluftentfeuchter einer strengen Qualitätsprüfung unterzogen.

Die Herstellung und Prüfung der Geräte erfolgt in Übereinstimmung mit den entsprechenden Normen und Richtlinien. Ein **CE-Zertifikat** liegt jedem AirBlue SRH / SRH-WZ-Schwimmbadluftentfeuchter bei Auslieferung bei.





Hochleistungs-Schwimmbadentfeuchter		SRH 1.100	SRH 1.300	SRH 1.500	SRH 1.800	SRH 2.200	SRH 3.000
Entfeuchtungsleistung 30°C / 80% r.F.	l/d	<b>1.130</b>	<b>1.285</b>	<b>1.480</b>	<b>1.855</b>	<b>2.310</b>	<b>3.050</b>
Entfeuchtungsleistung 30°C / 60% r.F.	l/d	<b>739</b>	<b>860</b>	<b>973</b>	<b>1.240</b>	<b>1.537</b>	<b>2.025</b>
Max. Leistungsaufnahme 35°C / 80% r.F.	kW	19,9	23,6	26,8	36,8	41,8	55,8
Leistungsaufnahme 30°C / 80% r.F.	kW	14,1	16,5	19,3	23,6	27,6	37,2
Stromaufnahme 35°C / 80% r.F.	A	41,1	47,1	54,6	64,6	74,6	97,9
Spitzenstrom	A	123,1	150,1	159,6	204,6	240,6	281,9
Leistung PWW-Heizregister <sup>3)</sup> (optional)	kW	72	88	94	112	125	155
Leistung Wärmerückgewinnung	kW	19	24	25	32	40	50
Schalleistungspegel <sup>1)</sup>	dB(A)	80	81	83	83	84	85
Schalldruckpegel <sup>2)</sup>	dB(A)	69	70	72	72	73	74
Spannungsversorgung	V/~-/Hz	400/3~+N/50					
Abmessungen (H/B/T)	mm	1.250/1.870/850		1.566/2.608/1.105			1.566/3.608/1.105
Leergewicht	kg	580	710	770	830	940	1.290
Luftvolumenstrom	m <sup>3</sup> /h	9.500	10.500	13.000	15.000	17.000	25.000
Externe Pressung	Pa	250					
Kältemittel/GWP	kgCO <sub>2</sub> eq.	R407C/1.774					
Kältemittelinhalt (2 Kältemittelkreisläufe)	kg	6,5 + 6,5	7 + 7	11 + 11	12,5 + 12,5	12,5 + 12,5	18,75 + 18,75
Betriebsbereich	°C	20 bis 36					
Betriebsbereich relative Feuchte	%	50 bis 99					
Artikel-Nr. SRH		2591316	2591317	2591318	2591319	2591320	2591321
Artikel-Nr. SRH-WZ (mit Wärmerückgewinnung)		2591322	2591323	2591324	2591325	2591326	2591327

Zubehör SRH							
PWW-Heizregister	Art.-Nr.	2546533		2546534		2546535	
3-Wege-Ventil ON/OFF eingebaut für PWW-Heizregister	Art.-Nr.	2546536		2546537		2546538	
3-Wege-Ventil modulierend eingebaut für PWW-Heizregister	Art.-Nr.	2546540		2546541		2546542	
Erhöhte Pressung 400 Pa	Art.-Nr.	2546543	2546544	2546545	2546546	2546547	2546548
Luftauslass horizontal	Art.-Nr.	2546549		2546550		2546551	
Luftfilter mit Rahmen für Kanalanschluss	Art.-Nr.	2546552		2546554		2546555	
Leise Version	Art.-Nr.	2546530		2546531		2546532	
Manometerset	Art.-Nr.	2546556					

1) Schalleistungspegel nach ISO 9614 Lüfter mit 50 Pa externe Pressung (Leise Version)

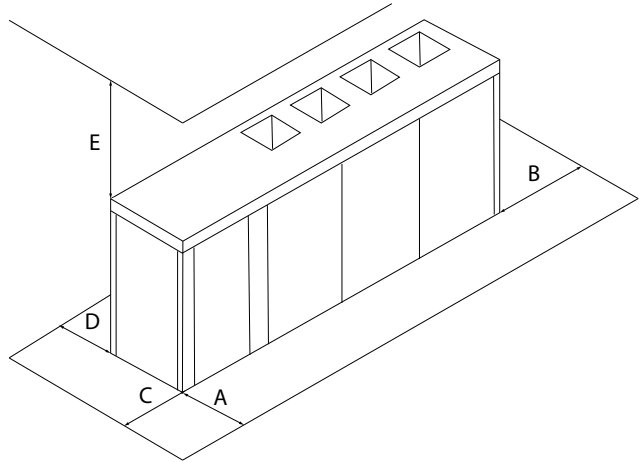
2) Schalldruck gemessen im Freifeld bei 1 m Abstand nach ISO 9614, Lüfter mit 50 Pa externe Pressung (Leise Version)

3) Bei t<sub>s</sub> 30°C, t<sub>w</sub> 80/70°C, Verdichter AUS

4) Bei 30°C/80% r. F., Wassertemperatur 27-32°C

### Standort und technische Mindestabstände

Die Geräte der SRH Baureihe wurden prinzipiell für den Gebrauch in geschlossenen Räumen entwickelt. Es ist ratsam, eine schalldämmende Unterlage zwischen Aufstellfläche und Grundrahmen des Gerätes anzubringen. Um die Vibrationen auf einem möglichst niedrigen Niveau zu halten ist es außerdem zu empfehlen, geeignete Schwingungsdämpfer (Federn oder Gummi) anzubringen. Der Anschluss an Lüftungskanäle hat prinzipiell über flexible Stutzen zu erfolgen. Die Mindestabstände in der nachfolgenden Tabelle müssen unbedingt eingehalten werden, um die nötigen Wartungs- und Instandhaltungsarbeiten zu ermöglichen.

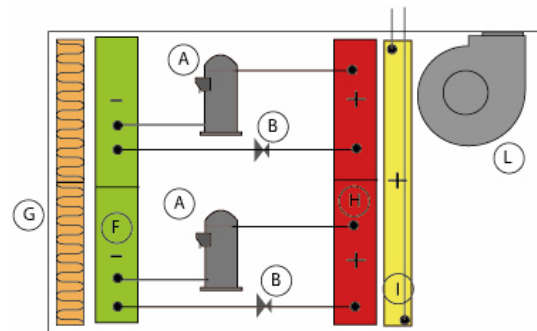
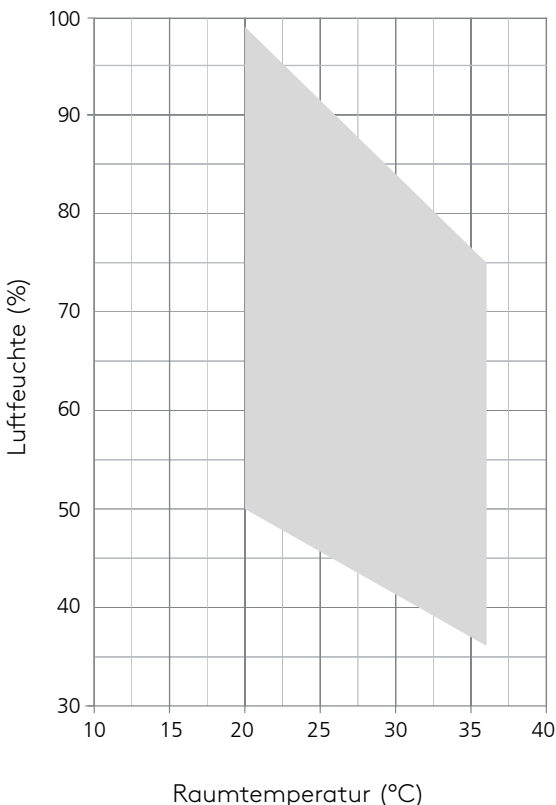


		A	B	C	D	E*
SRH 1.100/1.300	mm	1.000	800	180 / 300	1.500	3.000
SRH 1.500/1.800/2.200	mm	1.500	800	800	800	3.000
SRH 3.000	mm	1.500	1.000	1.000	1.000	3.000

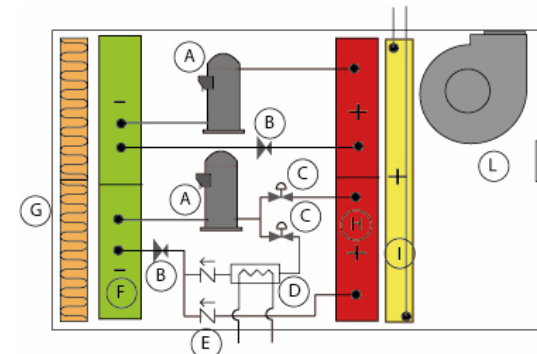
\*Nur bei Geräten, die nicht an ein Lüftungskanalnetz angeschlossen sind.

Die Garantie erlischt, wenn die Geräte in Umgebungsbedingungen außerhalb dieser Grenzen benutzt werden. Wenn es notwendig ist, die Geräte unter anderen Bedingungen zu betreiben, kontaktieren Sie uns bitte.

### Einsatzgrenzen



AirBlue SRH



AirBlue SRH-WZ

A	Verdichter	F	Verdampfer
B	Expansionsventil	G	Luftfilter
C	Magnetventil	H	Verflüssiger
D	Wärmerückgewinnung (Option) Heißwasser	I	Heißwasser-Heizregister (Option)
E	Einwegeventil	L	Versorgungsventilator