

Instruktion fläktmotorstyrning med integrerade kopplingsplintar SILVER C

1. Allmänt

Motorstyrningen används för att styra fläktmotorer av EC-typ, 0,41 - 10 kW, i SILVER C. Motorstyrningen är monterad på respektive fläktinsats.

Inbyggda funktioner:

- 0 - 10 V DC analog ingång för styrning av hastigheten.
- Styrning med extern handterminal.
- Flygande start, i båda riktningar.
- Larm för överlast, överspänning och underspänning.
- Motorskydd med inbyggd strömbegränsning.
- Kortslutningsskyddade in- och utgångar.
- Digital ingång för start/stopp.
- Digital ingång för drift i brandläge.
- Digital ingång för larmåterställning.
- Inbyggt EMC-filter.
- Driftindikering, 0-10 V utgång.
- Driftrelä, frislutande reläutgång
- Larmrelä, frislutande reläutgång

Förbud mot driftsstart

Det är förbjudet att starta driften tills hela det luftbehandlingsaggregat, där den ovannämnda fläktmotorstyrningen byggs in, förklaras överensstämma med relevanta bestämmelser i Maskindirektivet 98/37/EG samt med eventuell förekommande nationell lagstiftning.

Motorstyrningen får inte spänningssättas förrän hela installationen uppfyller kraven i ALLA relevanta EU-direktiv. Motorstyrningen täcks av fabriksgarantin när den är installerad enligt denna installationsanvisning och gällande installationsföreskrifter. Om motorstyrningen har utsatts för skada, t.ex. under transport, ska den undersökas och repareras av behörig personal innan spänningen ansluts.

Säkerhetsfunktioner

Motorstyrningen är kortslutningsskyddad mot kortslutning fas till fas, och har inbyggd strömbegränsning för skydd av motorn.

Elinstallatören ansvarar för att säkerställa korrekt jordning samt skydd enligt gällande lokala normer och föreskrifter. Jordfelsbrytare, multipelskyddsjordning eller vanlig jordning kan användas som extra skydd, under förutsättning att de lokala säkerhetsföreskrifterna uppfylls. Jordläckströmmarna överstiger 3,5 mA. Det krävs därför en fast, permanent installation och förstärkt skyddsjordning.

OBS! Vid jordfel kan det finnas en likströmskomponent i felströmmen. Jordfelsbrytare ska därför vara avsedda att kunna upptäcka detta och installeras enligt gällande nationella och internationella föreskrifter, där de används.

2. Tekniska data

Motoraxeeffekt

Respektive storlek av SILVER C är tillgänglig i två effektvarianter (ej storlek 04). Den lägre angivna effekten på respektive storlek i tabellen nedan gäller effektvariant 1 och den högre effekten gäller effektvariant 2. Storlek 04-50 har en fläkt per luftriktning, storlek 60-100 har två fläktar per luftriktning och storlek 120 har tre fläktar per luftriktning.

Storlek	Motoraxeeffekt
04:	0,8 kW (0,41 kW)*
05:	0,8 kW (eff.var. 1) alt. 1,15 kW (eff.var. 2)
07:	0,8 kW (eff.var. 1) alt. 1,15 kW (eff.var. 2)
08:	1,15 kW (eff.var. 1) alt. 1,6 kW (eff.var. 2)
11:	1,15 kW (eff.var. 1) alt. 1,6 kW (eff.var. 2)
12:	1,6 kW (eff.var. 1) alt. 2,4 kW (eff.var. 2)
14:	1,6 kW (eff.var. 1) alt. 2,4 kW (eff.var. 2)
20:	2,4 kW (eff.var. 1) alt. 3,4 kW (eff.var. 2)
25:	2,4 kW (eff.var. 1) alt. 3,4 kW (eff.var. 2)
30:	4,0 kW (eff.var. 1) alt. 5,0 kW (eff.var. 2)
35:	4,0 kW (eff.var. 1) alt. 5,0 kW (eff.var. 2)
40:	6,5 kW (eff.var. 1) alt. 10 kW (eff.var. 2)
50:	6,5 kW (eff.var. 1) alt. 10 kW (eff.var. 2)
60:	2 x 4,0 kW (eff.var. 1) alt. 2 x 6,5 kW (eff.var. 2)
70:	2 x 4,0 kW (eff.var. 1) alt. 2 x 6,5 kW (eff.var. 2)
80:	2 x 6,5 kW (eff.var. 1) alt. 2 x 10 kW (eff.var. 2)
100:	2 x 6,5 kW (eff.var. 1) alt. 2 x 10 kW (eff.var. 2)
120:	3 x 6,5 kW (eff.var. 1) alt. 3 x 10 kW (eff.var. 2)

*) Motorstyrningen begränsar uttagen effekt till angivet värde.

Kraftmatning

Respektive fläkt har en motorstyrning. Motorstyrning kraftmatas enligt tabell nedan.

Angiven spänning -10% – +15%.

Storlek	Elektriska data per fläkt	Antal motorstyrningar per luftriktning
04:	1 x 230 V, 50 Hz, nom. 2,3 A	1
05, eff.var. 1:	1 x 230 V, 50 Hz, nom. 4,3 A	1
05, eff.var. 2:	1 x 230 V, 50 Hz, nom. 5,5 A	1
07, eff.var. 1:	1 x 230 V, 50 Hz, nom. 4,3 A	1
07, eff.var. 2:	1 x 230 V, 50 Hz, nom. 5,5 A	1
08, eff.var. 1:	1 x 230 V, 50 Hz, nom. 6,0 A	1
08, eff.var. 2:	3 x 400 V, 50 Hz, nom. 2,8 A	1
11, eff.var. 1:	1 x 230 V, 50 Hz, nom. 6,0 A	1
11, eff.var. 2:	3 x 400 V, 50 Hz, nom. 2,8 A	1
12, eff.var. 1:	3 x 400 V, 50 Hz, nom. 2,8 A	1
12, eff.var. 2:	3 x 400 V, 50 Hz, nom. 3,8 A	1
14, eff.var. 1:	3 x 400 V, 50 Hz, nom. 2,8 A	1
14, eff.var. 2:	3 x 400 V, 50 Hz, nom. 3,8 A	1
20, eff.var. 1:	3 x 400 V, 50 Hz, nom. 4,2 A	1
20, eff.var. 2:	3 x 400 V, 50 Hz, nom. 5,9 A	1
25, eff.var. 1:	3 x 400 V, 50 Hz, nom. 4,2 A	1
25, eff.var. 2:	3 x 400 V, 50 Hz, nom. 5,9 A	1
30, eff.var. 1:	3 x 400 V, 50 Hz, nom. 7,3 A	1
30, eff.var. 2:	3 x 400 V, 50 Hz, nom. 8,9 A	1
35, eff.var. 1:	3 x 400 V, 50 Hz, nom. 7,3 A	1
35, eff.var. 2:	3 x 400 V, 50 Hz, nom. 8,9 A	1
40, eff.var. 1:	3 x 400 V, 50 Hz, nom. 11,4 A	1
40, eff.var. 2:	3 x 400 V, 50 Hz, nom. 16,0 A	1
50, eff.var. 1:	3 x 400 V, 50 Hz, nom. 11,4 A	1
50, eff.var. 2:	3 x 400 V, 50 Hz, nom. 16,0 A	1
60, eff.var. 1:	3 x 400 V, 50 Hz, nom. 7,3 A	2
60, eff.var. 2:	3 x 400 V, 50 Hz, nom. 11,2 A	2
70, eff.var. 1:	3 x 400 V, 50 Hz, nom. 7,3 A	2
70, eff.var. 2:	3 x 400 V, 50 Hz, nom. 11,2 A	2
80, eff.var. 1:	3 x 400 V, 50 Hz, nom. 11,9 A	2
80, eff.var. 2:	3 x 400 V, 50 Hz, nom. 16,0 A	2
100, eff.var. 1:	3 x 400 V, 50 Hz, nom. 11,9 A	2
100, eff.var. 2:	3 x 400 V, 50 Hz, nom. 16,0 A	2
120, eff.var. 1:	3 x 400 V, 50 Hz, nom. 11,9 A	3
120, eff.var. 2:	3 x 400 V, 50 Hz, nom. 16,0 A	3

MOTORSTYRNING TEKNISKA DATA								
Beskrivning	kW	Styrningens storlek						
		0,41*/0,8 kW	1,15 kW	1,6 kW	2,4 kW	4,0 kW	6,5 kW	10,0 kW
Dimensioner	mm	185 x 220 x 90		185 x 250 x 100		220 x 295 x 110		
Vikt	kg	2,0		3,0		3,9		
MATNING								
Spänning	VAC	1 x 230 VAC 50/60 Hz +/-10 %			3 x 400 VAC 50/60 Hz +/-10			
Ström vid max.-belastning	A	4,4	6,5	3,5	5,0	8,4	13,6	16
Effektfaktor COS ϕ vid max last		>0,99 (Aktiv PFC)			>0,9			
MOTORUTGÅNG								
Frekvens	Hz	0 - 120						
Max utgångsspänning	Vrms	3 x 0 - 0,9 Vin						
Max utgångsström	Arms	3,2	4,5	4,5	6,4	11,7	19	22
SKYDD								
Max försäkring	A	16						
Motorutgång		Kortslutningsskyddad mellan faserna						
Motor		Skyddas av strömgräns						
Impulsskydd		Transientskyddad med varistorer						
Överspänningsskydd		Ja, 400 V (PTC)			Ja, 565 V			
Överlastskydd		Överlastskyddad för ström och temperatur						
MILJÖSPECIFIKATIONER								
Drifttemperatur	°C	-40 °C till + 40 °C						
Starttemperatur	°C	-40 °C till + 50 °C						
Förvaringstemperatur	°C	-40 °C till + 70 °C						
Kapslingsklass	IP	65				54		
Kapslingsmaterial		Aluminium						
Frontlucka		Plast						
Fukt	% rh	10 – 95 % rh – ej kondenserande						
Vibrationer		Stationärt: IEC 60721-3-3 Klass 3M6 2,0 kg Ej stationärt: IEC 60721-3-3 Klass 3M6 25,0 kg						
GRÄNSSNITT								
Digital kommunikation	Slav	2 x RJ12 & 2 x fjäderplintar						
Digital kommunikation	Master	1 x RJ12						
Analog In 1		0 - 10 VDC, 100% vid 9,5 V DC +/-2%						
Analog Ut 1		+10 VDC						
Digital In 1		Start/stopp med intern pull-up						
Digital In 2		Larmåterställning						
Grön lysdiod		Lyser konstant: Spänning ansluten. Blinkar: aktiv kommunikation						
Röd lysdiod		Blinkar: Larm, men fortfarande i drift. Lyser konstant: kritiskt larm - stoppa motor						
FUNKTION								
Teknik		Sinusformad Back EMF signalreglerad via FOC (Field Oriented Control)						
Flygande start		Ja, typiskt < 30 % av max hastighet, beroende på last och fläktens vikt						
Ramp upp	Sek.	15 - 300						
Ramp ned	Sek.	15 - 300						
Larm		Ja						
Larmåterställning		Via digital ingång, eller spänningslös i mer än 60 sekunder.						
Fläktstopp	Sek.	Bromsfunktionen stannar fläkten så snabbt som möjligt. Bromstiden beror på fläktens levande kraft.						
Servicecatalogg		Drifttimmar, larm, belastning, programversion, max temperatur, max motorspänning, max motorström, max rippelspänning, max rippelström.						
Programuppdatering		Ja, via seriellt gränssnitt.						
Motorparametrar		Programmerbara av Swegon.						
Brandläge		Nominell effekt i 1 timme vid 70 °C.						
Fältförsvagning		Ja						
Kortslutningsskydd		Ja						
EMC-filter		Integrerat						
GODKÄNNANDEN								
EMC		EMC EN 61800-3 (C1 och C2)						
LVD		EN 61800-5-1						
Produktstandard		EN 61800 Del 2						
RoHS-direktivet		Ja						
Produktgodkännanden		CE						

* SILVER C, storlek 04. Motorstyrningen begränsar uttagen effekt till 0,41 kW.

3. Funktion

Styrning

Motorstyrning kan styra via:

- 0 - 10 V DC (100 % vid 9,5 V, +/-2 %)
- lokal styrning med handterminal (tillbehör TBLZ-2-75)
- potentiometer

Styrning med 0 – 10 V DC

Motorstyrningen reglerar hastigheten linjärt mellan 0 % och 100 %, dock begränsat till reglerområdet mellan de inställda lägsta och högsta varvtalen (se fig 2 och 3). Lägsta och högsta varvtal ställs in via handterminal. 100 % hastighet definieras med en ingångsspänning på "0-10 V in".

För att kunna styra motorstyrningen via 0 – 10 V DC ska i handterminalens meny "Start-up"/"Control" väljas "Control = 0 – 10 V DC", som också är fabriksinställningen. Externt stopp och stopp från handterminal har högre prioritet än start från handterminal.

Om inte brandlägesfunktionen stängs av kommer motorstyrningen att styra fläkten utan att larm- och säkerhetsfunktionerna är aktiverade. Se avsnittet "Firemode".

Styrning med handterminal

För att kunna styra motorstyrningen med handterminalen ska i handterminalens meny "Start-up"/"Control" väljas "Control = Modbus". Se i övrigt instruktion för handterminal.

Styrning med potentiometer

Motorstyrningen kan styras via en potentiometer. Potentiometern ska ha en resistans på minst 4,7 k Ω (rekommenderas) och högst 47 k Ω .

I övrigt hänvisas till avsnittet "Styrning med 0 – 10 V DC".

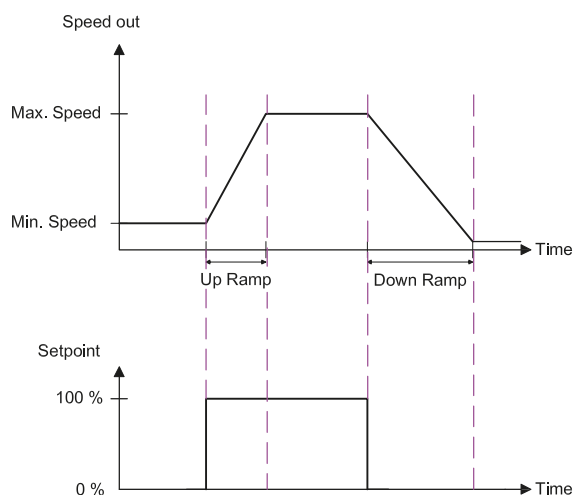


Fig. 2. Förhållande mellan hastighet och upp- och nedrampningstider

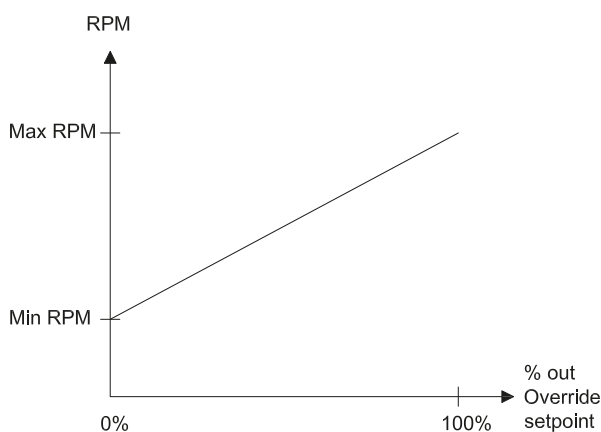


Fig. 3. Förhållande mellan hastighet och min./max. varvtalsinställning

Firemode-funktion [Brandläge]

Motorstyrningen levereras med funktionen "Firemode" avstängd genom en kortslutningsbygel. Denna kortslutningsbygel ska tas bort om brandlägessignalen t.ex. kommer från en gemensam brandlarmsanläggning (ABA).

Firemode-funktionen är beteckningen på ett tillstånd i motorstyrningen då styrningen kör ett nödprogram utan övervakning av larm. Till exempel är det interna övertemperaturskyddet i motorstyrningen avstängt och motorn stannar inte vid kommunikationsavbrott. Funktionen kan till exempel användas för rökutsugning i samband med brand i en byggnad. En frånluftsfläkt kommer till exempel att kunna fortsätta att suga ut rök från byggnaden så länge det överhuvudtaget är möjligt när "Firemode" är aktiverat. Detta sker dessutom utan att fläkten stannar på grund av fel och andra larm från både fläkten och från motorstyrningen. Hastigheten är den inställda hastigheten, som antingen kommer från en extern styrsignal 0 – 10 V eller en potentiometer.

Motorstyrningen fortsätter vara i drift under minst en timme, även om motorstyrningen och fläktmotorn är överhettade.

I denna situation prioriteras att motorstyrningen fortsätter vara i drift, oberoende av vilka larm som är aktiva.

Observera: Vid temperaturer över 75 °C i motorstyrningen, bryts matningsspänningen till handterminal. Handterminalen kan därför inte användas vid temperaturer över 75 °C.

Automatisk återstart efter larm

Motorstyrningen försöker automatiskt att starta igen efter ett larm som t.ex. överspänning. Denna automatiska återstart utförs maximalt 5 gånger. Därefter står motorstyrningen kvar i felläge, och måste återstartas genom att återställa larmet.

Larmåterställning: se avsnitt "Larmåterställning".

Driftindikering

Motorstyrningen är försedd med 0 - 10 V analog utgång för driftindikering. 0% hastighet motsvarar 0V utsignal, 100% hastighet motsvarar 10V utsignal.

Driftrelä

Motorstyrningen är försedd med ett driftrelä som kan sända driftsignal till extern utrustning. Signalutgången är ett växlande relä som normalt är slutet mellan plint 20 och 21. När motorstyrningen tar emot startsignal, ändrar reläet position och sluter mellan plint 21 och 22.

Larmrelä-/utgång

Motorstyrningen är försedd med en larmutgång i form av ett larmrelä. Larmreläet aktiveras om det uppstår ett larm i motorstyrningen eller om larm upptäcks i motor eller fläkt. Larmutgången är ett växlande relä som normalt är slutet mellan plint 24 och 25. När motorstyrningen tar emot larmsignal, ändrar reläet position och sluter mellan plint 23 och 24.

Larmåterställning

Motorstyrningen är försedd med en digital ingång för återställning av larm. Larmutgången återställs genom att kortsluta plint 06 (GND) och 07 (Din2) (se fig. 1). Larmutgången kan också återställas genom att stänga av spänningen till motorstyrningen i mer än 60 sekunder.

Switchfrekvens

Motorns switchfrekvens (SwitchMode) kan ställas in med handterminalen på följande värden.

0 = Auto

1 = Low [Låg] = 4 kHz

2 = High [Hög] = 8 kHz

Om switchfrekvensen ökas, sjunker det hörbara bullret från motorstyrningen, men samtidigt ökar förlusterna i motorn, som därmed får lägre verkningsgrad och sämre driftekonomi.

I läge 0 = Auto ändrar motorstyrningen switchfrekvensen automatiskt. När varvtalet ska ökas växlar motorstyrningen från 2 = High = 8 kHz til 1 = Low = 4 kHz, om hastigheten överstiger 60 % av nominell maximal hastighet. När varvtalet ska sänkas växlar motorstyrningen från 1 = Low (4 kHz) til 2 = High (8 kHz), om hastigheten sjunker under 50 % av nominell maximal hastighet.

I läge 1 = Low = 4 kHz körs motorstyrningen under drift alltid med låg switchfrekvens.

I läge 2 = High = 8 kHz körs motorstyrningen under drift alltid med hög switchfrekvens.

Lysdiodindikeringar

Motorstyrningen har en tvåfärgad, inbyggd lysdiod, som är placerad på motorstyrningens undersida vid kabelgenomföring för kraftmatning.

Lyser konstant grönt när kraftmatning är ansluten.

Blinkar grönt när Modbus-kommunikation är aktiv.

Lyser konstant rött när minst ett kritiskt larm är aktivt.

Blinkar rött när minst ett icke kritiskt larm är aktivt.

Varning Chassit på motorstyrningen kan bli mycket varmt!



Varning! Reparera inte motorstyrningen på plats. Försök aldrig att reparera en defekt enhet.

Kontakta Swegon för att få en utbytesenhet.

Observera! Kontakta leverantören om du vill ha ytterligare tekniska uppgifter.

4. Elektrisk anslutning

Varje fläktinsats är försedd med en motorstyrning. För åtkomst, öppna fläktarnas inspektionsluckor och skruva loss motorstyrningens blå lock.

I/O module SILVER

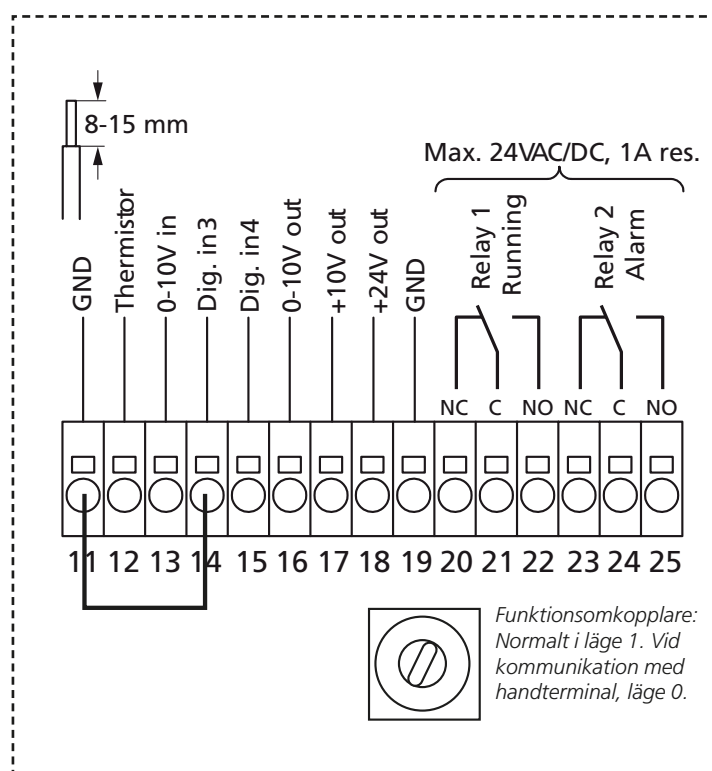
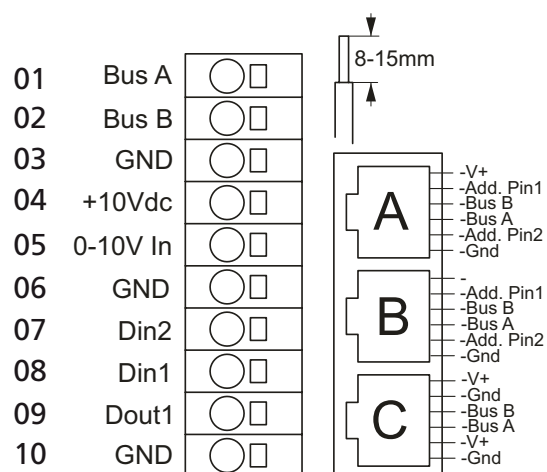


Fig. 1. Plintar i motorstyrning



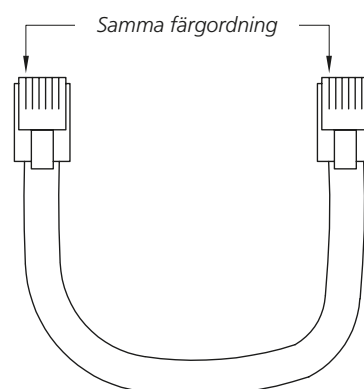
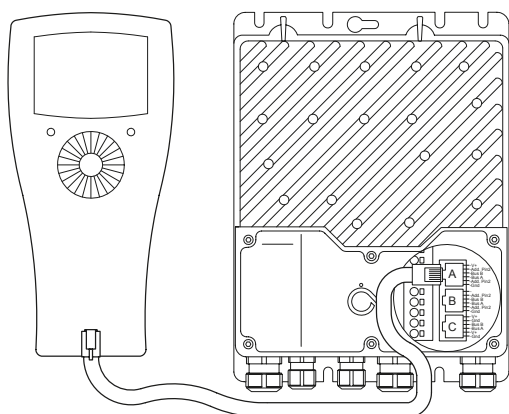
- Din1 Start/Stopp
- Din2 Alarm Reset
- Dout1 Används ej
- Dig. in3 Firemode
- Dig. in4 Används ej

Elektrisk anslutning av styrsignaler

- Ta bort förmonterad tätningsplugg på motorstyrningens undersida och montera en kabelförskruvning.
- Anslut styrsignalen 0 – 10 V DC från en extern regulator på plint 05 (0 - 10 V in) och 03 (GND) (se fig. 1).
- Styrpotentiometern ansluts på plint 04 (+10 Vdc), 05 (0 - 10 V in) och 03 (GND) (se fig. 1).
- Start- och stoppsignalen ansluts på plint 10 (GND) och 08 (Din1) (se fig. 1). Det ska vara en potentialfri digital kontakt.
- Brandlägessignalen ansluts till motorstyrningen på plint 11 (GND) och 14 (Dig. in3) (se fig. 1). Det ska vara en potentialfri digital kontakt.
- Alarm Reset-signalen ansluts till motorstyrningen på plint 06 (GND) och 07 (Din2) (se fig. 1). Det ska vara en potentialfri digital kontakt.
- Driftindikering ansluts till plint 16 (0-10V out) och 19 (GND) (se fig. 1).
- Driftsignal är märkt med "R1", och ansluts till plint 20 (NC), 21 (C) och 22 (NO) (se fig. 1).
- Larmsignalen är märkt med "R2", och ansluts på plint 23 (NC), 24 (C) och 25 (NO) (se fig. 1).

Elektrisk anslutning av handterminalen

Handterminalen ansluts till motorstyrningens integrerade kopplingsplintar, i kontakten "A". Använd busskabel, (typ 6-kärnig, oskärmad, 30 AWG/0,066 mm² telekommunikationskabel eller liknande flatkabel) med RJ12/6-kontakter i båda ändar, se figurer nedan.



Elektrisk kraftanslutning

RX, storlek 04-40:

Kablar till kraftanslutning av motorstyrning är, från fabrik, dragna till en punkt. Denna punkt är belägen innanför inspektionslucka på aggregatets mittsektion (sektion för värmeväxlare).

Övriga:

Kablar till kraftanslutning av motorstyrning finns i respektive fläktutrymme.

För anslutning, se fig. 7 och 8 nedan.

För elektriska data, se avsnitt 2.

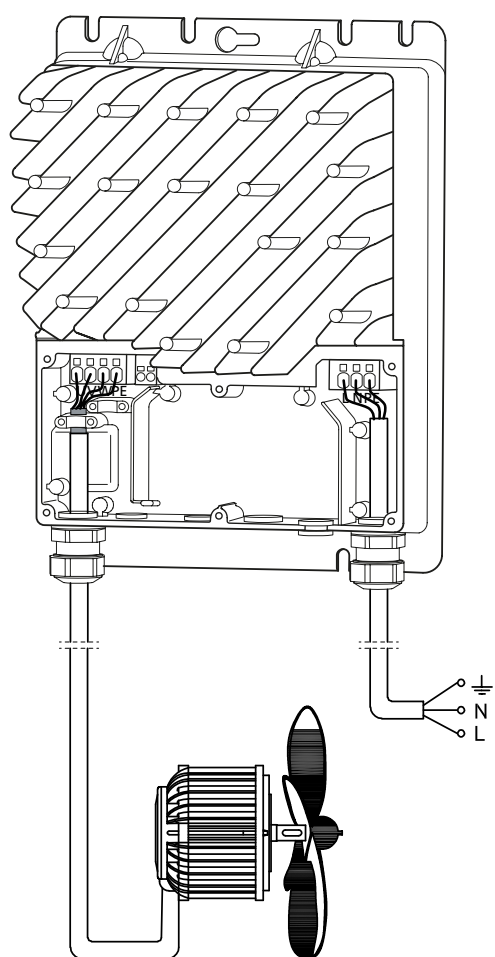


Fig. 7. Kraftanslutning av motorstyrning, 0,8 - 1,15 kW.

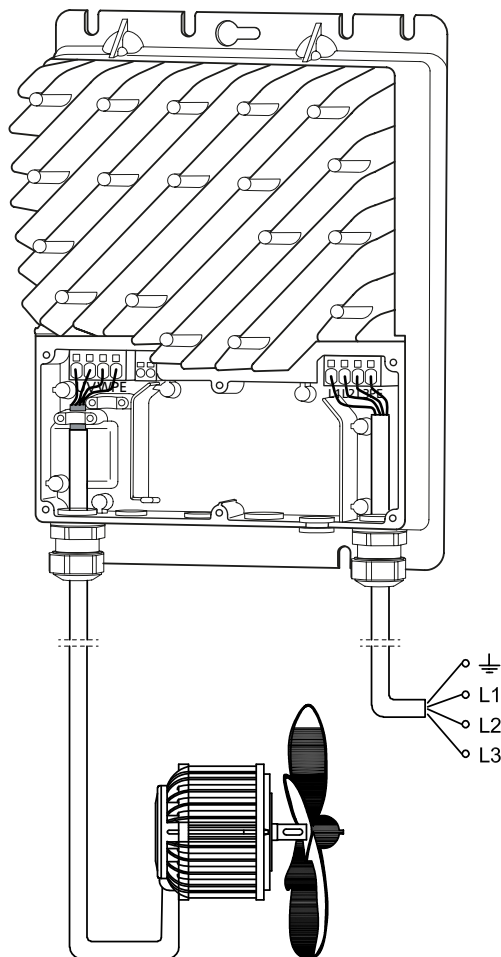


Fig. 8. Kraftanslutning av motorstyrning, 1,6 - 10,0 kW.

5. Felsökning

Öppning av motorstyrning

Innan motorstyrningen öppnas ska nätspänningen ha varit avstängd i minst 3 minuter, eftersom det annars finns beröringsfarliga restspänningar i apparaten. Om naturligt drag i kanalsystemet orsakar rotation av fläkthjulet, utan att driftsignal mottagits, finns risk att motorn inducerar spänning på motorstyrningens plintar, vilket gör dem farliga att vidröra.

Felsökning när motorstyrningen styrs med externa (A/D) signaler:

Symptom	Orsak	Åtgärd
Motorn roterar inte	Matningsspänning saknas	Kontrollera att det finns spänning på motorstyrning, plintarna "L" och "N" på modeller för 230 V eller "L1", "L2" og "L3" på modeller för 3 x 400 V.
		(Driftspänningen anges på märkskylten, som finns på sidan av motorstyrningen.)
		Kontrollera att kortslutningskydd har aktiverats.
	Dåliga elanslutningar	Kontrollera anslutningskontakterna och andra elanslutningar
	Fel motor för motorstyrningen	Kontrollera att korrekta motorinställningar har lästs in och sparats i motorstyrningens setup.
	Driftsignal saknas	Kontrollera att motorstyrningen kan ta emot driftsignal. Motorstyrningen måste ha ansluten signal till ingången för Start/stop, digital ingång plint 08 (Din1).
	Styrsignal 0 – 10 V DC saknas.	Kontrollera att styrsignalen 0 - 10 V DC är korrekt ansluten till plintarna 05 (0-10V in) och 06 (GND) i motorstyrningen.
		Vid potentiometerdrift: Kontrollera att potentiometerens styrsignal 0 - 10 V DC är korrekt ansluten på plintarna 04 (+10 Vdc), 05 (0-10V in) och 06 (GND) i motorstyrningen. Potentiometeren ska ha en inre resistans på minst 4,7 kΩ.
	Larm aktivt	Läs aktuellt larm och åtgärda orsaken.
Motorn har stoppats av det interna motorskyddet 5 gånger på grund av överlast eller annat larm.	Återställ larmet genom att kortsluta plintarna 06 (GND) och 07 (Din2) i motorstyrningen. Det är också möjligt att återställa larmet genom att stänga av spänningen till motorstyrningen och slå på den igen efter ca 60 sekunder.	
Defekt motorstyrning	Byt motorstyrning	
Defekt motor	Byt motorn	
Motorns rotationsriktning är fel	Fel fassetvins i motorkabel	Växla två faser på motorn eller i motorstyrningen.
Motorstyrning bullrar över acceptabel nivå	För låg switchfrekvens	Öka switchfrekvensen 0 = Auto 1 = Low [Låg] = 4 kHz 2 = High [Hög] = 8 kHz När switchfrekvensen ökas ökar också förlusterna i motorn, som därmed får lägre verkningsgrad och sämre driftekonomi. Det är möjligt att ändra switchfrekvensen i motorstyrningen med handterminal.
Motorstyrning kopplar från på grund av ett larm	Minst ett larm aktivt	Läs av larmet i handterminalen för att avgöra vilket larm som stoppat motorstyrning/motor.
		Återställ larmet genom att kortsluta plintarna 06 (GND) och 07 (Din2) i motorstyrningen. Larmet kan också återställas genom att stänga av spänningen till motorstyrningen och slå på den igen efter ca 60 sekunder.
	Larm återaktiveras efter återställning	Läs av larmet i handterminalen för att avgöra vilket larm som stoppat motorstyrning/motor. Åtgärda orsaken till att larmet återaktiveras.

6. Service och underhåll

Inget särskilt underhåll krävs. Kontakta Swegon om problem uppstår.

För felsökning av apparaten: Se avsnitt 5. Felsökning.

7. Larm

Det inbyggda larmreläet i motorstyrningen har växlande kontakter och är märkt "Alarm relay". Motorstyrningen stannar och larmlysdioden tänds. Om felet försvinner återställs larmet automatiskt, och motorstyrning startas.

Motorstyrningen försöker starta igen automatiskt. Om det maximala antalet återstarter (5) överskrids ska larmet återställas.

När motorstyrningen styrs med 0 – 10 V DC och digitala signaler återställs larmet genom att kortsluta plint 06 (GND) och 07 (Din2).

Om nätspänningen stängs av i mer än 60 sekunder återställs larmet automatiskt.

8. Miljö och avfallshantering

Hjälp till att skydda miljön genom att ta hand om emballage och använda produkter enligt gällande miljöföreskrifter.

Bortskaffning av produkten

Produkten får inte kastas som vanliga hushållssopor. De ska samlas in separat enligt gällande lokala regler.

9. Använda normer

EN-61800-2 "Elektriska motordrifter med variabel hastighet, allmänna krav"

EN-61800-3 "Allmän elektromagnetisk kompatibilitet"

EN-61800-5 "Elektriska motordrifter med variabel hastighet, säkerhetskrav"

10. CE-märkning

Swegon förklarar under eget ansvar att denna produkt uppfyller Rådets direktiv 92/31 med följande ändringar om elektrisk kompatibilitet samt Rådets direktiv 73/23 om elektrisk materiel för användning inom vissa spänningsgränser.

GODKÄNNANDEN	
EMC	EN 61800-3 (C1 OCH C2)
LVD	EN 61800-5-1
PRODUKTSTANDARD	EN 61800 DEL 2
ROHS-DIREKTIVET	JA
PRODUKT-GODKÄNNANDEN	CE