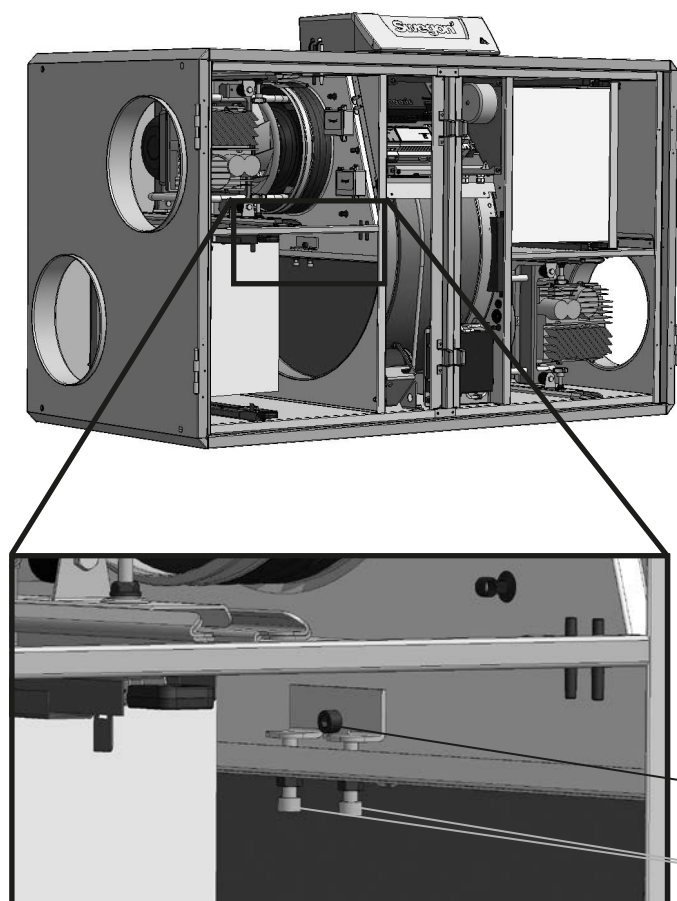


Justering av lutning, roterande värmeväxlare GOLD/SILVER C, storlek 004-060



1. Kontrollera om rotorns lutning behöver justeras.

Storlek 004-040: rotor skall normalt ej luta utan vara helt rak, se skiss nedan. Om rotor ej snurrar lätt vid drift kan rotorns lutning behöva justeras, se skiss för storlek 050-060.

Storlek 050-060: rotor skall luta något, se skiss nedan.

2. Lossa skruv till axelhållare något (ej helt, axelhållare skall ej demonteras).

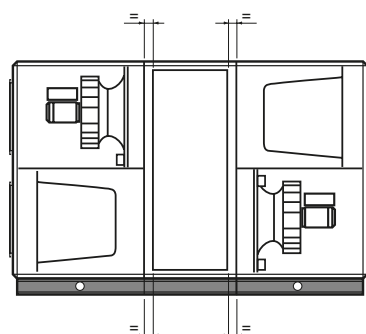
Storlek 014-040: för åtkomst av skruv till axelhållare demonteras fläktstos i övre plan.

3. Justera rotorns lutning med hjälp av justerskruvarna (alltid åtkomliga från filterutrymme i undre plan).

4. Skruva fast skruv till axelhållare.

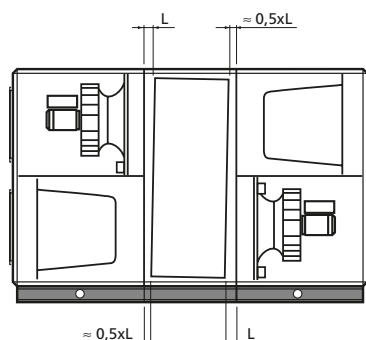
Skruv till axelhållare

Justerskruvar



Storlek 004-040

Rotorn skall normalt ej luta utan vara helt rak. Om rotor ej snurrar lätt vid drift, kan rotorns lutning behöva justeras, se skiss nedan för storlek 050-060.



Storlek 050-060

Skissen visar rotorns lutning vid visad fläktplacering. Lutningen skall alltid vara mot filter, vilket innebär att för omvänd fläktplacering skall lutningen vara åt andra hållet.

