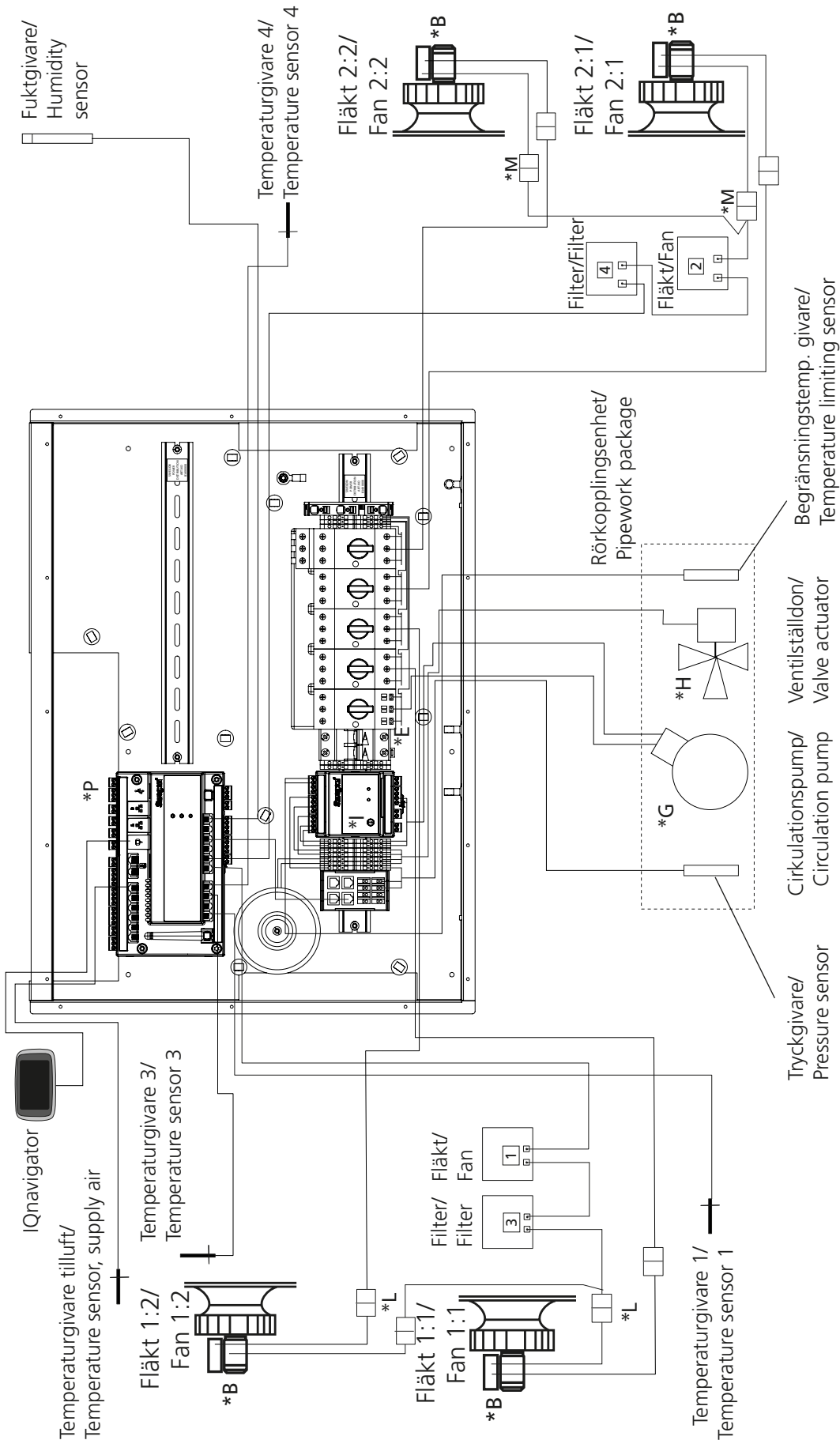
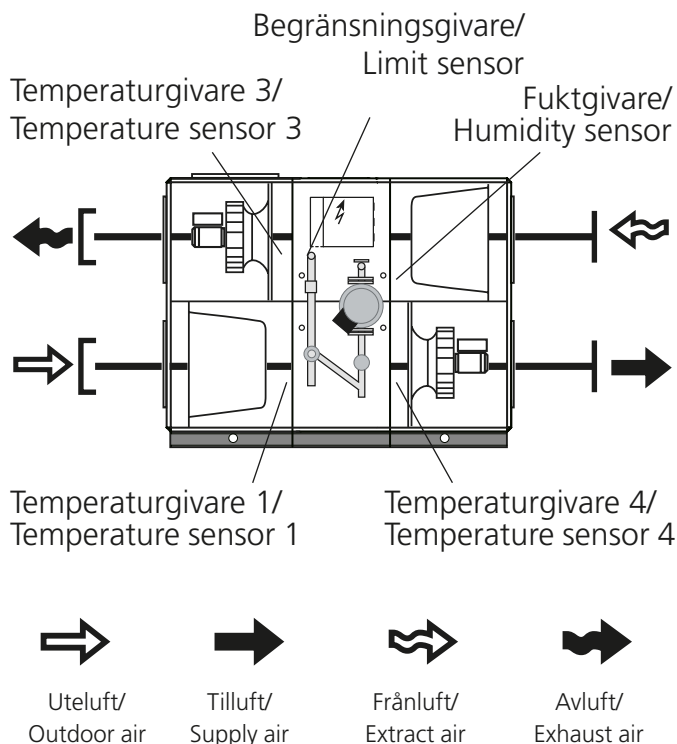
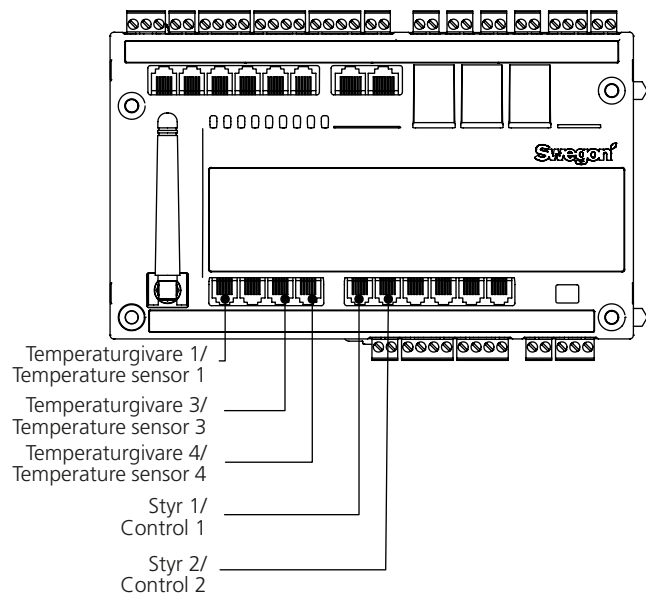


## GOLD CX 80 eff.var./cap.var. 2

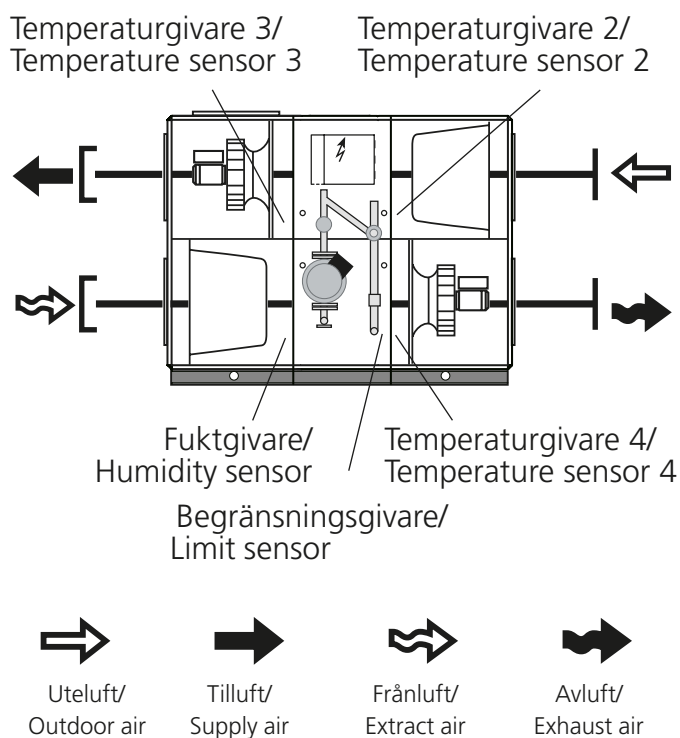
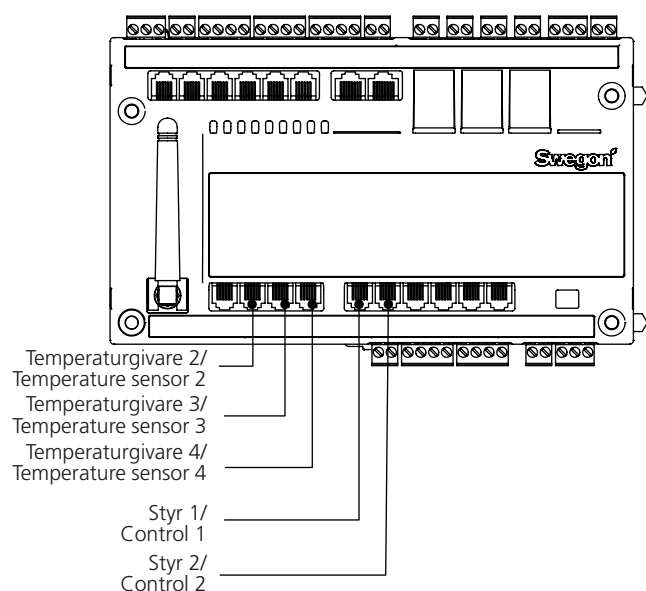


## P: GOLD CX 35-80

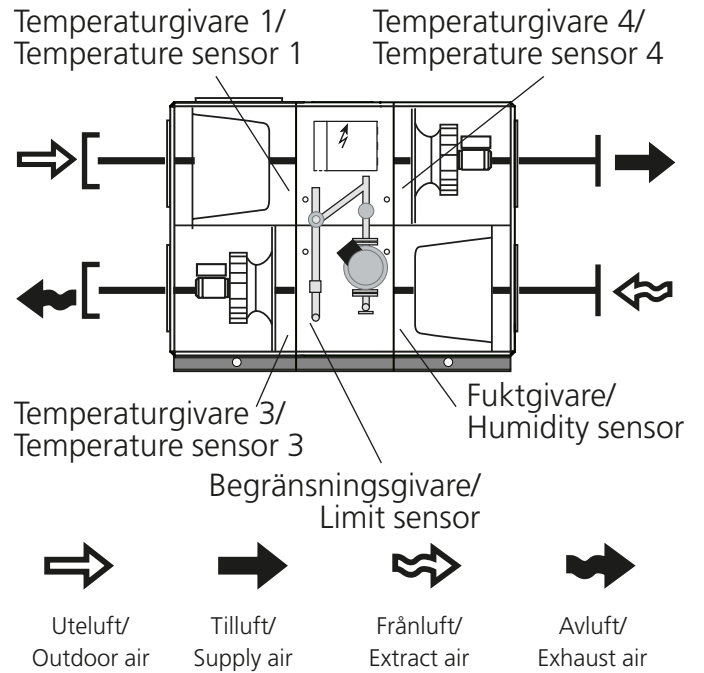
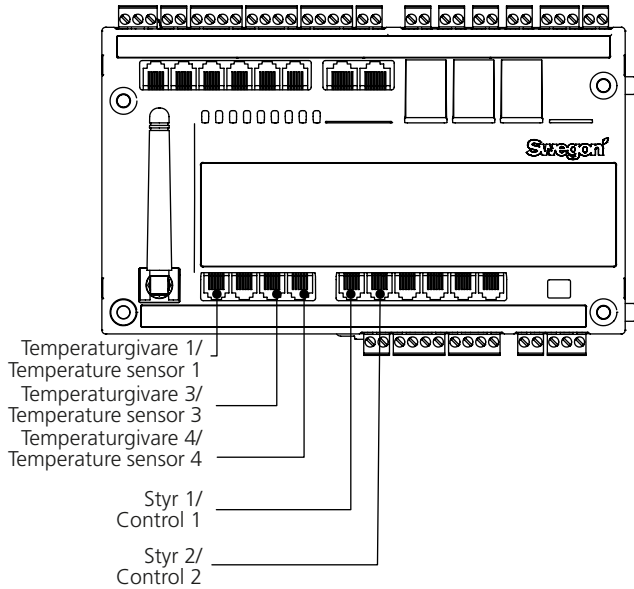
Tilluftsfläkt, höger, nere/  
Supply air fan, right-hand, low



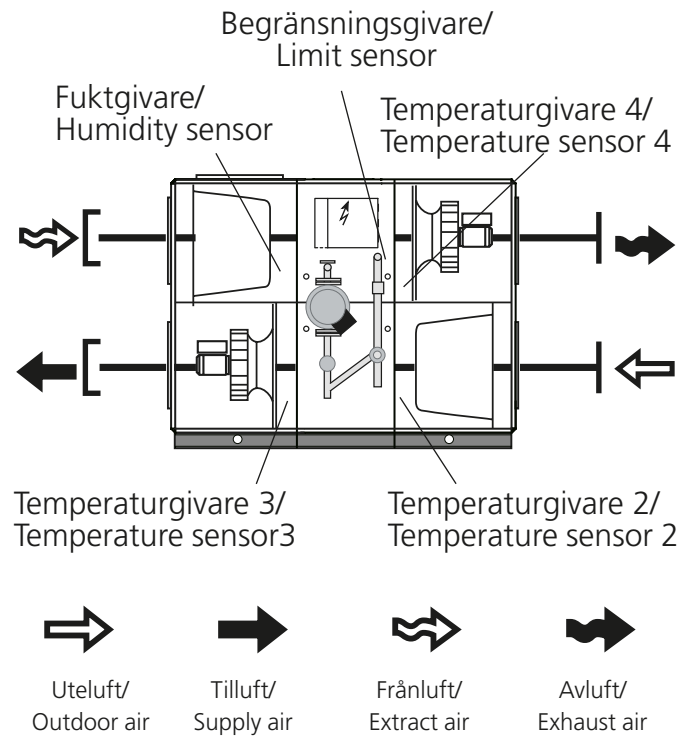
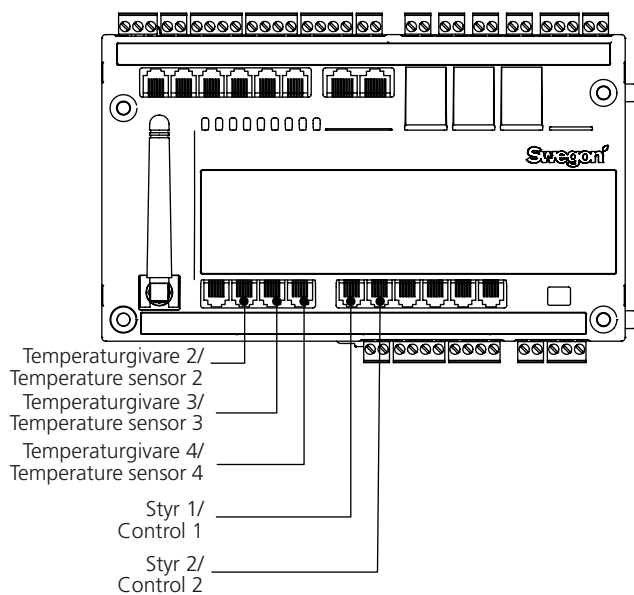
Tilluftsfläkt, vänster, uppe/  
Supply air fan, left-hand, high



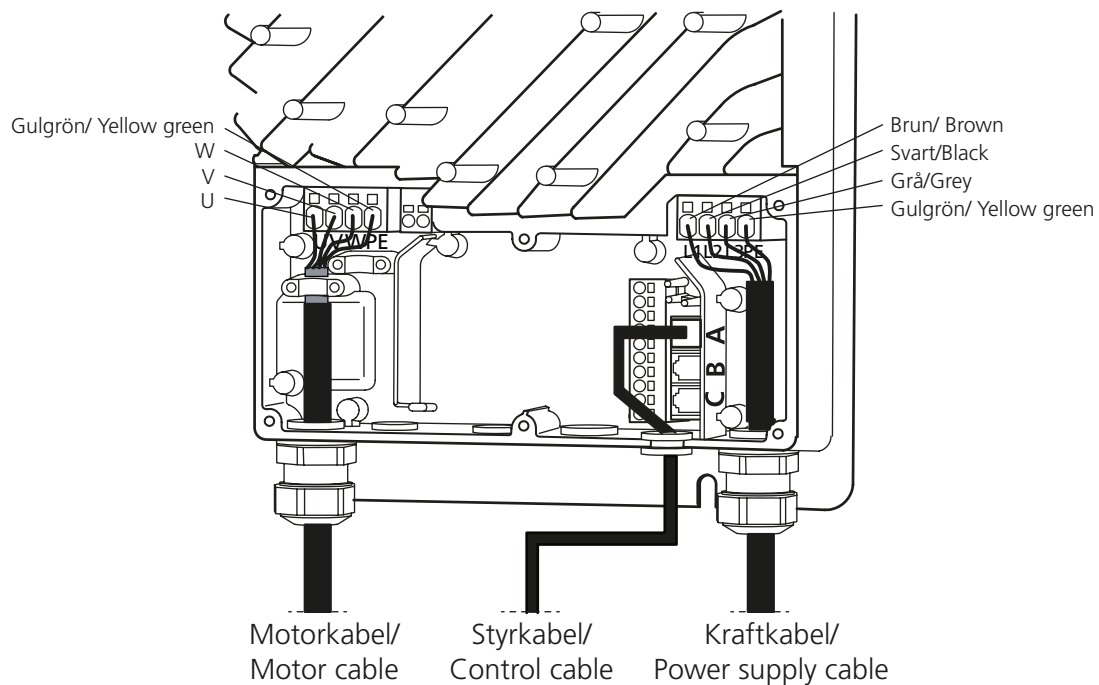
Tilluftsfläkt, höger, uppe/  
Supply air fan, right-hand, high



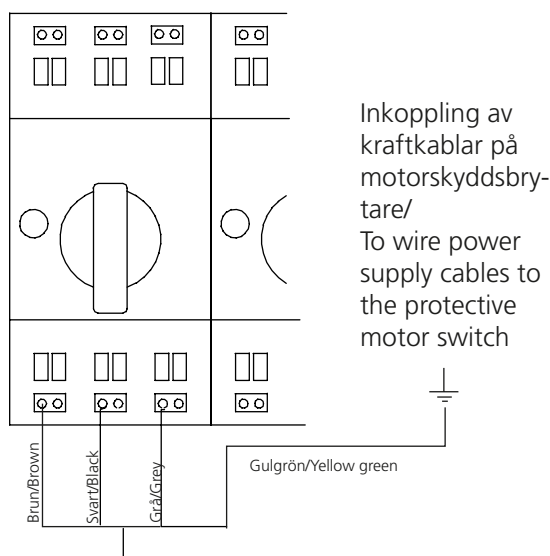
Tilluftsfläkt, vänster, nere/  
Supply air fan, left-hand, low



B: GOLD RX/PX/CX/SD 08/11 eff.var./cap.var. 2, 12-120

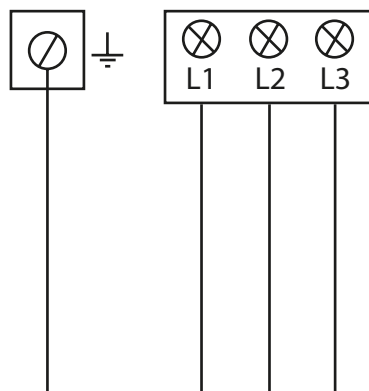


## E: GOLD RX/PX/CX/SD 08/11 eff.var./cap.var. 2, 12-120



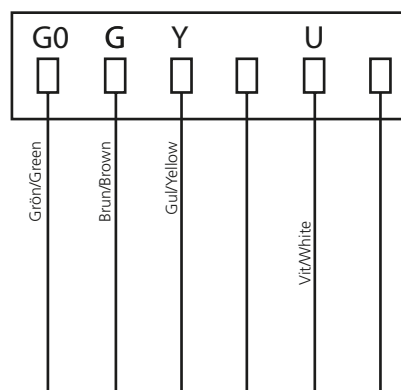
## G: GOLD CX 35-80

Inkoppling av kraftkabel i rörkopplingsenhetens cirkulationspump/  
To wire the power supply cable in the pipework package circulation pump

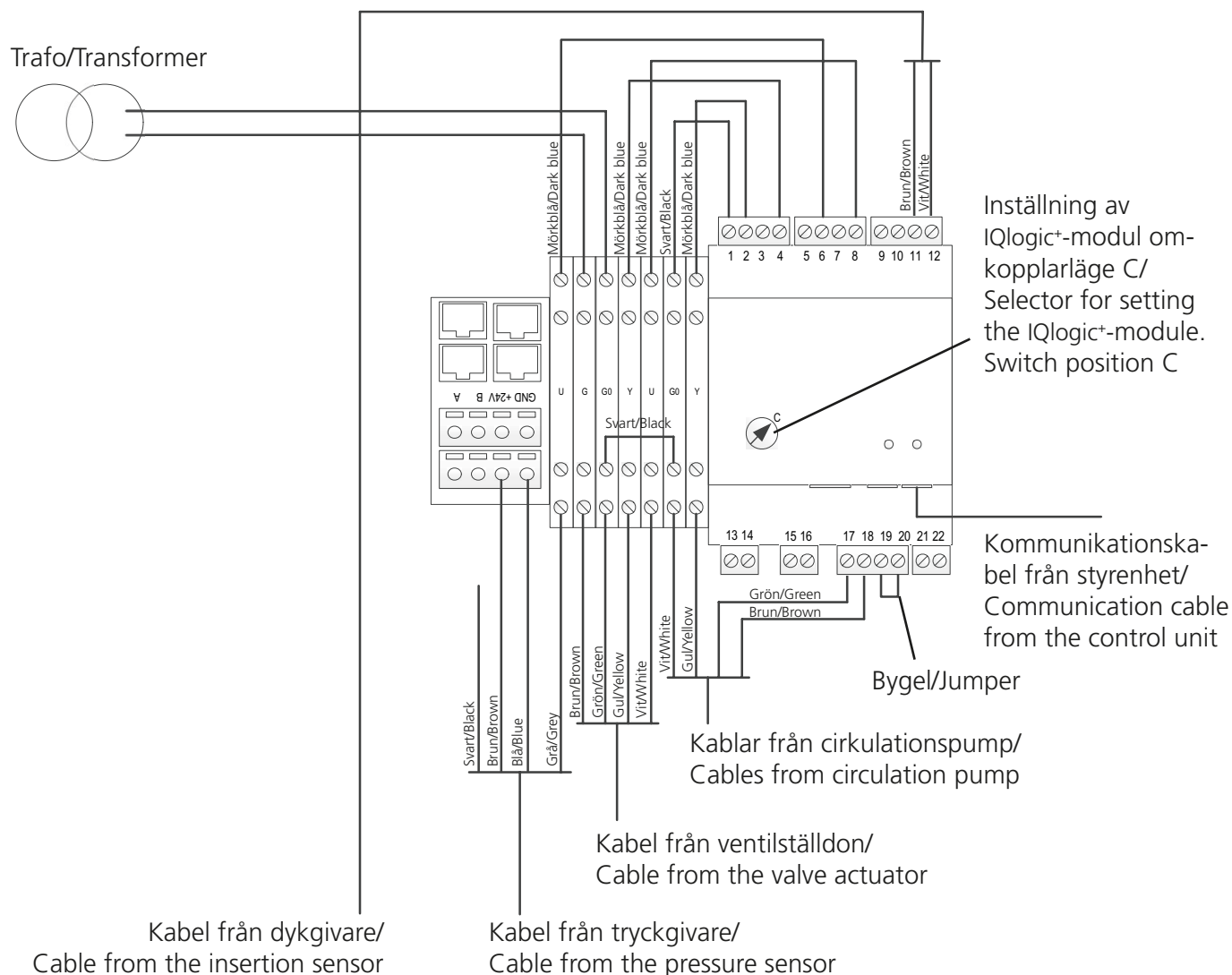


## H: GOLD CX 35-80

Inkoppling av rörkopplingsenhetens ventilställdon/  
To wire the pipework package valve actuator

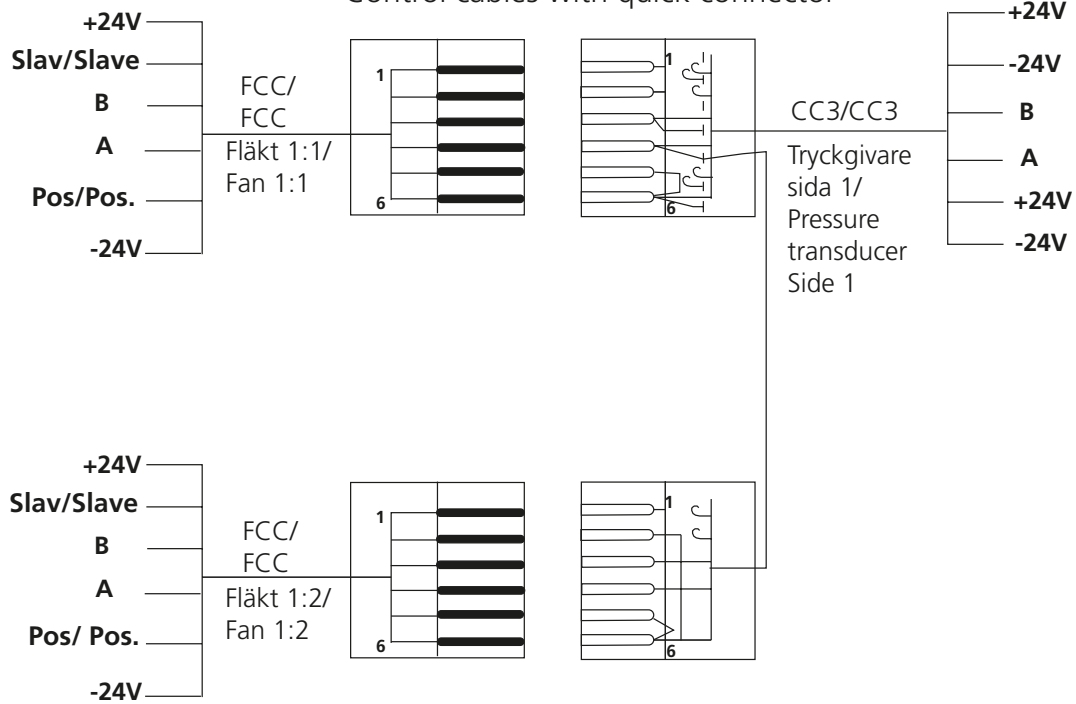


## I: GOLD CX 35-80



L: GOLD RX/PX/CX/SD 50-100

Styrkablar med snabbkoppling/  
Control cables with quick connector



M: GOLD RX/PX/CX/SD 50-100

Styrkablar med snabbkoppling/  
Control cables with quick connector

