

Instructions d'installation de l'armoire électrique type TBLZ-3-50 (X zone) GOLD

1. Généralités

L'armoire électrique se compose de deux modules IQlogic⁺ et d'un transformateur montés dans un boîtier métallique. Des borniers en nombre suffisant permettent de connecter les périphériques. Le boîtier métallique possède des presse-étoupe fermés par un bouchon vissé, permettant l'entrée des câbles.

Voir également le manuel spécifique des fonctions Xzone.

2. Domaine d'application

Dans un système de ventilation, il faut parfois prévoir plusieurs zones de température. Les besoins en température peuvent varier d'un endroit à l'autre d'un bâtiment selon qu'on y trouve un mur de façade exposé au nord ou au sud, selon les activités qui s'y déroulent, etc. La fonction est conçue pour une zone de température supplémentaire, max.

3. Installation

Fixer le caisson sur un mur, sur la CTA ou sur tout autre support au moyen de quatre vis.

4. Caractéristiques techniques

Tension d'alimentation	230 V AC ou 400 V AC, max. 10 A
Agréé CE	EN 61000-6-2, EN 61000-6-3
Classe de protection	IP 65
Temp. ambiante pour une humidité relative de	-40° C – +55 C 10 – 95%
Relais	2 A/AC3, 5 A/AC1
Poids	8 kg
Dimensions (Largeur x Hauteur x Profondeur)	300 x 400 x 120 mm
Protection	Connecteur 2 broches, 0,25 A, caractéristique C
Transformateur	24 V AC/24 VA

5. Fonction

5.1 Chauffage Xzone (connexion des bornes 101-114)

Le module IQlogic+ 1 est utilisé pour la fonction supplémentaire de chauffage de zone (sélecteur de fonction 1 en Position B).

La fonction peut être activée au niveau de la télécommande de l'unité GOLD ou via l'interface de communication.

Le module commande une batterie de chauffage électrique ou à eau chaude.

Connecter le signal de commande 0-10 V DC de la batterie électrique ou du servomoteur de vanne au module IQlogic+ à l'aide d'un connecteur RJ 45.

Lorsque l'installation est équipée d'une pompe, brancher ses connecteur sur les bornes 101 et 102.

Si nécessaire, connecter l'alarme de la pompe aux bornes 103 et 104.

Connecter le capteur antigel de la batterie à eau au module IQlogic+ à l'aide d'un connecteur RJ 45.

Connecter aux bornes 113 et 114 les câbles du capteur de température d'air d'arrivée (TBLZ-1-30).

Voir 6. Connexions électriques à la page suivante.

5.2 Refroidissement Xzone (connexion des bornes 111-119)

Le module IQlogic+ 2 est utilisé pour la fonction supplémentaire de refroidissement de zone (sélecteur de fonction 2 en Position B). Toujours utiliser ce module pour réguler l'air extrait et l'air ambiant, même lorsque le local n'est pas refroidi. Toutefois, il n'est pas nécessaire d'activer la fonction de refroidissement de la télécommande de l'unité GOLD.

La fonction peut être activée au niveau de la télécommande de l'unité GOLD ou via l'interface de communication.

Le module commande une batterie de refroidissement d'air DX ou à eau froide.

Connecter le signal de commande 0-10 V DC du servomoteur de vanne au module IQlogic+ à l'aide d'un connecteur RJ 45.

Connecter les câbles de l'étape de refroidissement 1/ pompe 1 (sortie relais) aux bornes 115 et 116.

Connecter les câbles de l'étape de refroidissement 2/ pompe 2 (sortie relais) aux bornes 117 et 118.

Connecter les câbles de l'alarme de l'étape de refroidissement 1/pompe 1 (sortie relais) aux bornes 119 et 120.

Connecter les câbles de l'alarme de l'étape de refroidissement 2/pompe 2 (sortie relais) aux bornes 121 et 122.

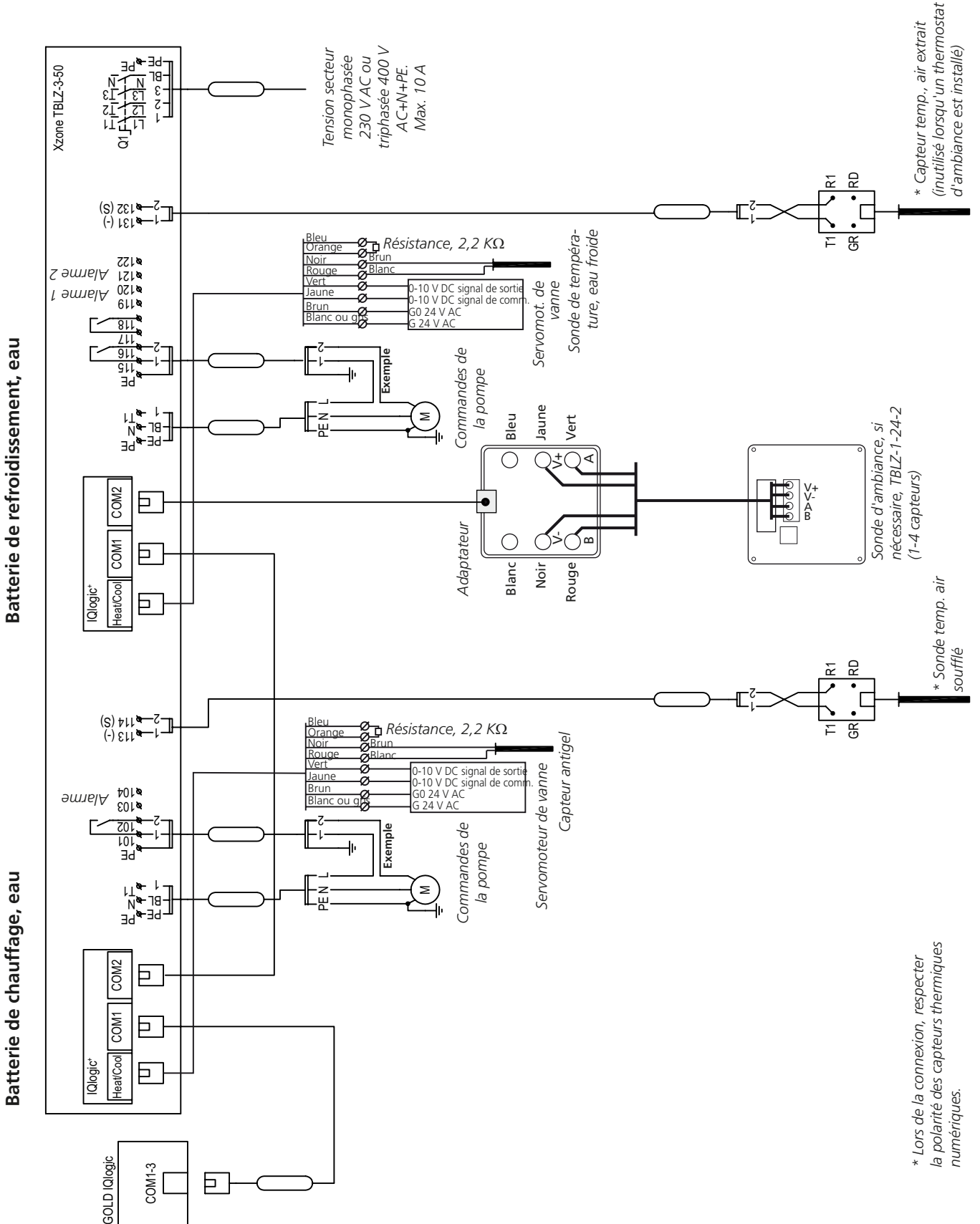
Si nécessaire, connecter aux bornes 131 et 132 la sonde de température installée dans le conduit d'air extrait (TBLZ-1-30).

Si nécessaire, connecter la sonde d'ambiance, TBLZ-24-2 (1-4 capteurs) au module IQlogic+ avec contact RJ45, voir les instructions d'installation correspondantes.

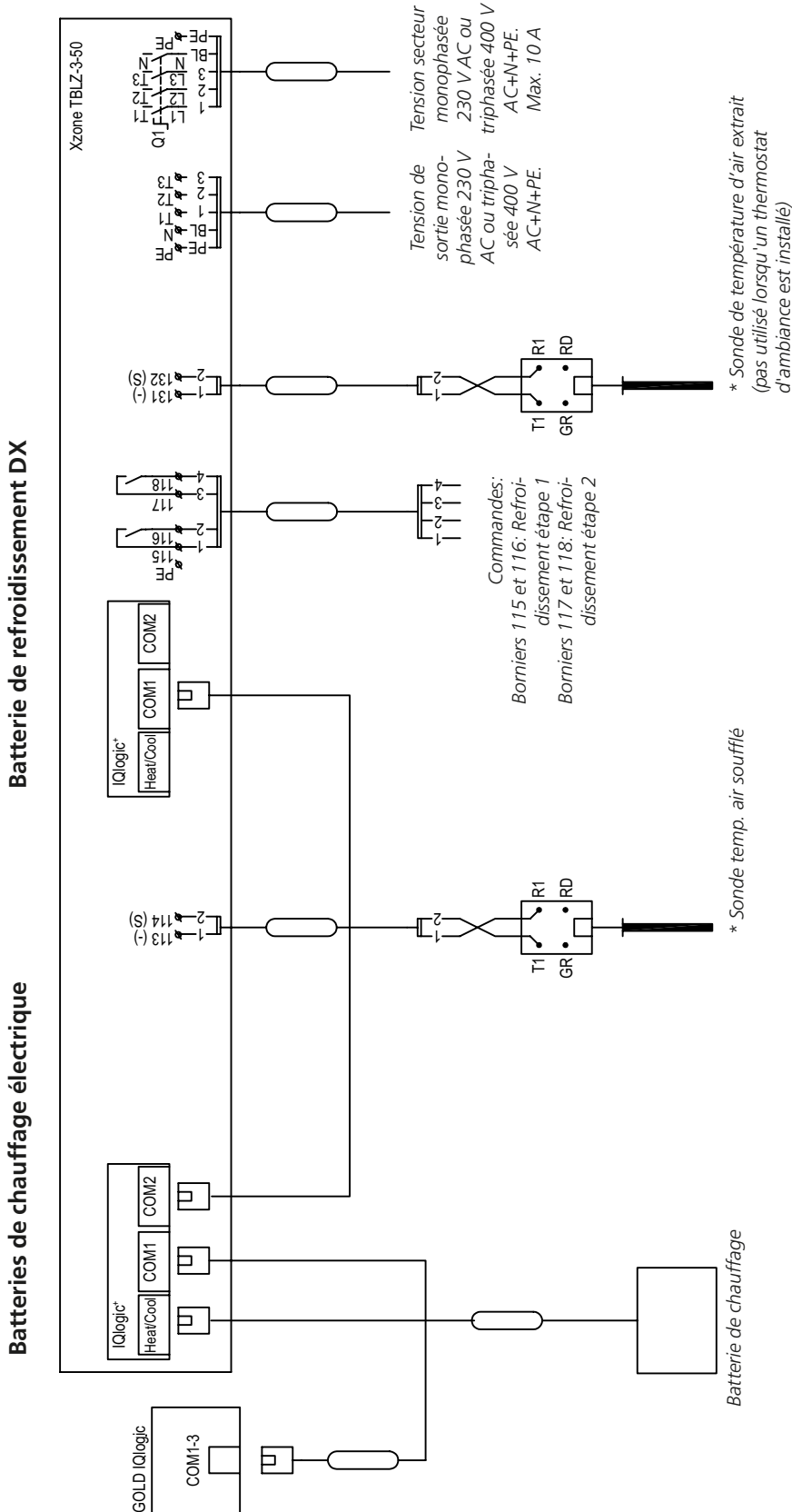
Voir section 6. Les connexions électriques figurent à la page suivante.

6. Raccordements électriques

6.1 Batterie à eau, chauffage/refroidissement



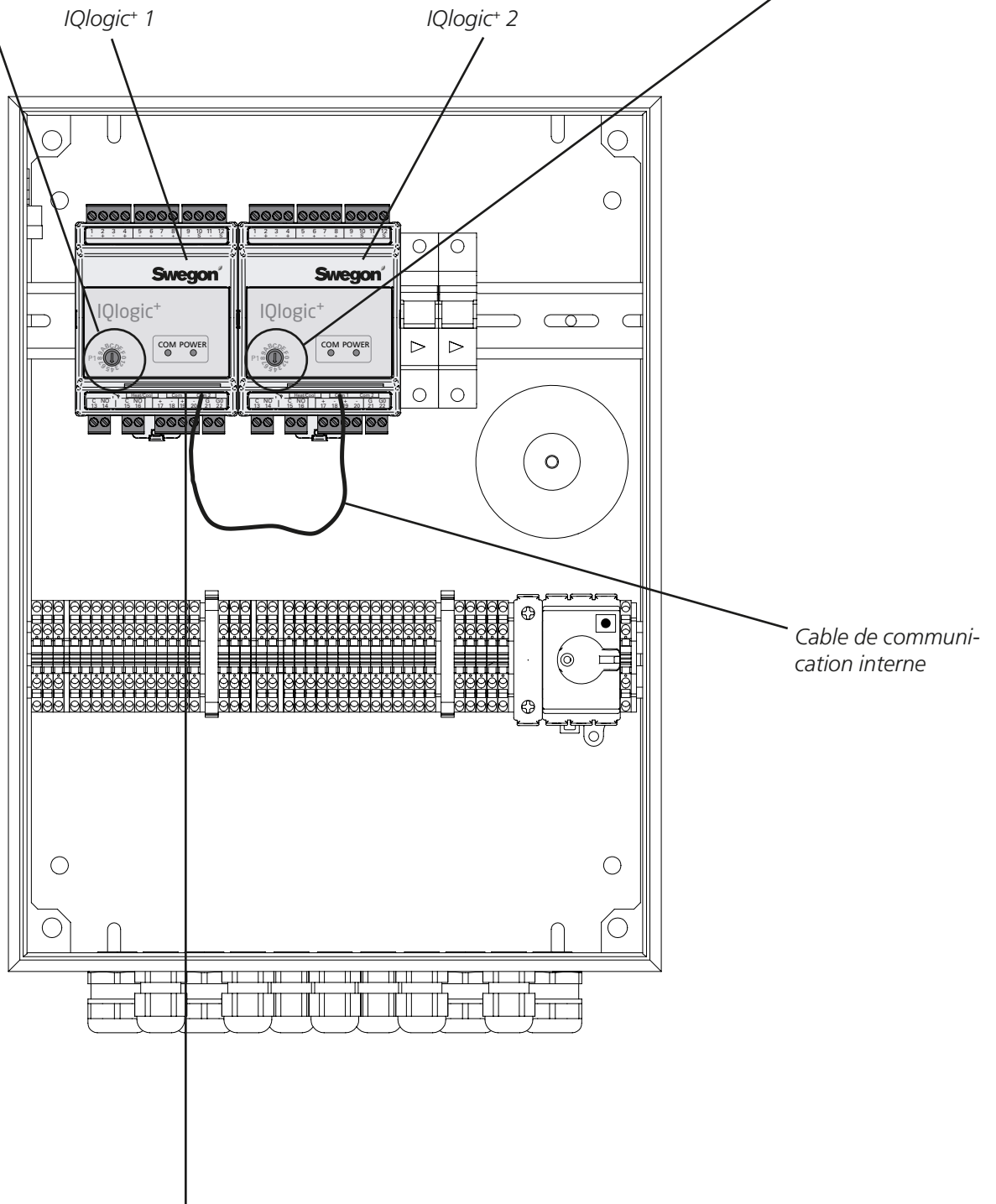
6.2 Batterie électrique, chauffage/refroidissement, DX



* La polarité des capteurs thermiques numériques doit être respectée. Veiller à connecter correctement les fils.

Sélecteur 1, position A

Sélecteur de fonction 2, Position B



Bornes de connexion du
câble modulaire TBLZ-1-26-
aa à l'unité de commande
GOLD, COM 1-3.

