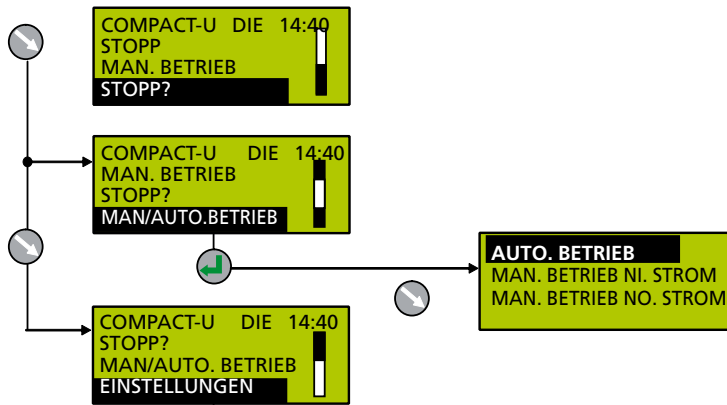


ÜBERSICHT HANDBEDIENGERÄT FÜR COMPACT Unit & Top

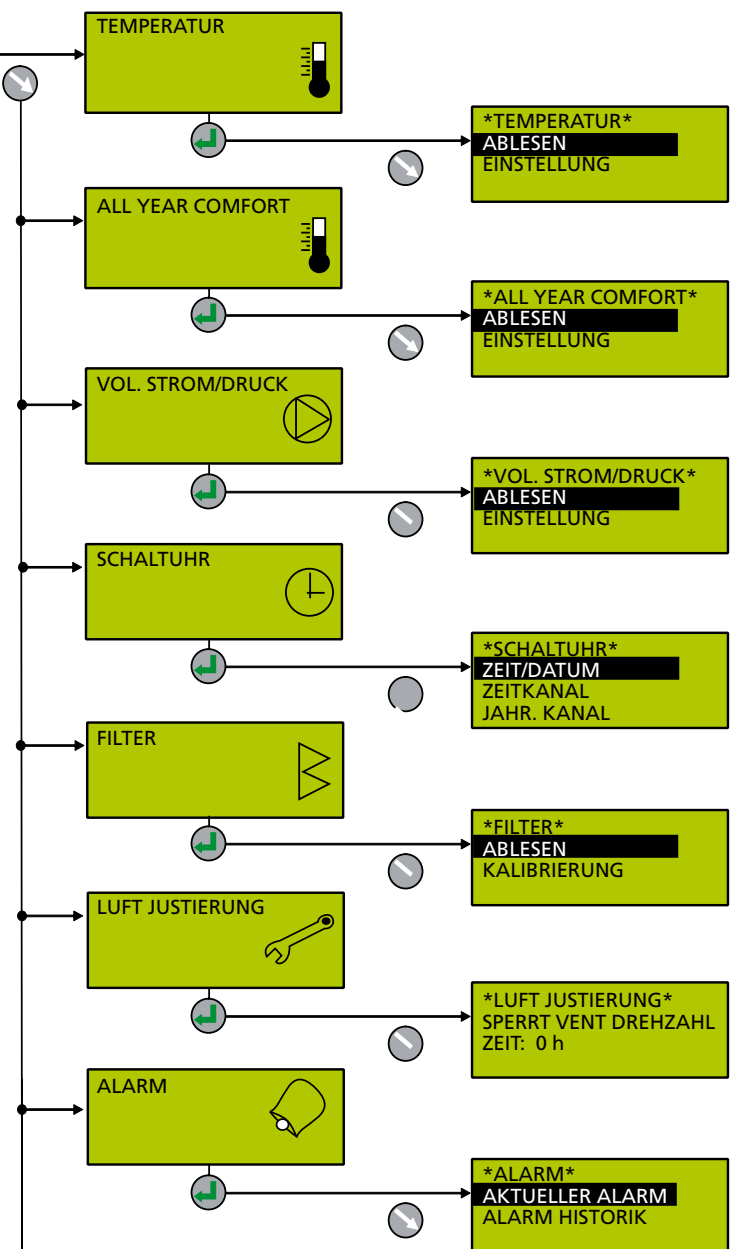
HAUPTMENÜ



Bei Filterwechsel ist stets eine Filterkalibrierung vorzunehmen!

ANWENDERNIVEAU

- Mit ENTER bestätigen Sie die Wahl der markierten Funktion und rufen die nächste Menüebene auf.
- Mit ESCAPE kehren Sie zum vorhergehenden Menü zurück.
- NACH OBEN oder LINKS.
- NACH UNTEN oder RECHTS.
- VERRINGERN des markierten Wertes. Die Änderungen werden sofort übernommen und brauchen nicht mit Enter bestätigt zu werden.
- ERHÖHEN des markierten Wertes. Die Änderungen werden sofort übernommen und brauchen nicht mit Enter bestätigt zu werden.



INSTALLATIONSNIVEAU

