

# Installation luckhållare TBLZ-1-10-07

## COMPACT Unit, storlek 02-03

### 1. Användningsområde

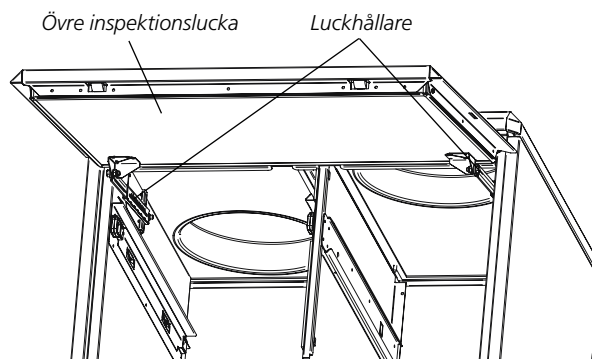
Hållare för övre inspektionslucka till COMPACT Unit storlek 02-03 monterade vertikalt. Satsen innehåller 2 luckhållare för parvis montering.

### 2. Funktion

Mekanisk hållare med automatisk spärr för 10 olika öppningsvinklar.

När luckan öppnas helt, frikopplas spärren automatiskt.

Luckan måste stängas helt för att återinkoppla spärrfunktionen. Genom att trycka in spärrarna för hand kan luckan även sänkas ett snäpp i taget.



## 3. Installation

Demontera övre inspektionsslucka.

Den inre fästplåten placeras enligt fig. 1. Markera 6 st. hål på aggregatets insida genom att använda den inre fästplåten som mall och borra hål för 4 mm popnit. Montera en skruv M8x20 på den inre fästplåten enl. fig. 3. Popnita fast den inre fästplåten.

Den yttre fästplåten placeras enligt fig. 2. Markera 6 st. hål på inspektionssluckans insida genom att använda den yttre fästplåten som mall och borra hål för 4 mm popnit. Popnita fast den yttre fästplåten.

Montera luckhållararmen till den inre fästplåten enligt fig. 3, dra muttern för hand.

Montera inspektionssluckan på aggregatet, anslut luckhållararmen till yttre fästplåt enligt fig. 3, dra muttern för hand.

Kontrollera funktion. Luckhållaren skall gå lätt utan att glappa. Efterdra eller släpp muttrar efter behov.

Fig. 1

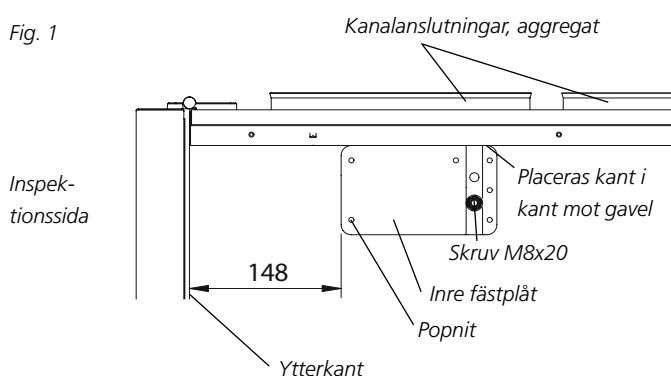


Fig. 2

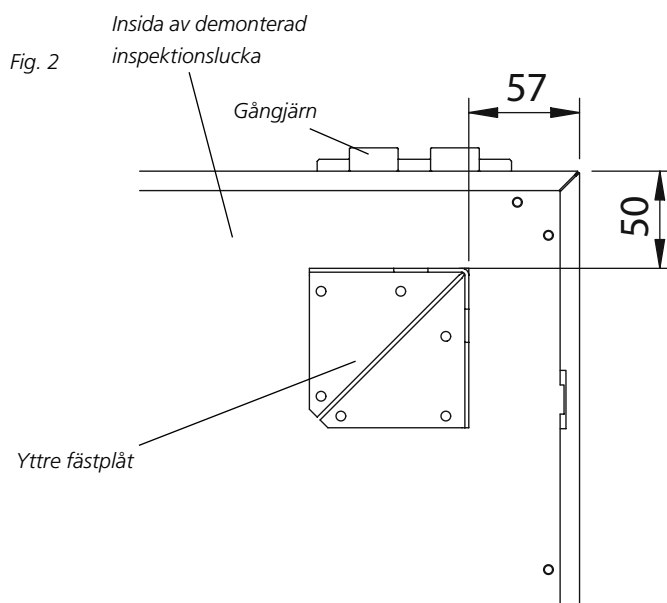


Fig. 3

