

Installation ytterväggshuv, TBHF, till COMPACT 02-03

1. Allmänt

Avsedd för intag av uteluft och utblåsning av avluft. Avluft blåses ut horiontellt genom ett cirkulärt trådnätsgaller på huvens front. Uteluften sugas in genom ett trådnätsgaller på huvens undersida.

Konstruktionen förhindrar effektivt kortslutning mellan uteluft/avluft. För COMPACT storlek 02 och 03.

Ytterväggshuv TBHF är utförd i aluzinkbelagd stålplåt och lackerad i svart färg.

Finns i två varianter, med eller utan ljudisolering.

2. Installation

1. Ytterväggshuven består av vägghuv och frontplåt. Börja med att skruva av frontplåten från vägghuven. Med hjälp av vägghuven kan håltagningsmått och anslutningar kontrolleras.

2. Gör hål i väggen och dra ut spirokanaler för avluft respektive uteluft så att kanalerna avslutas kant i kant med fasad.

Kanalerna isoleras ända ut till fasaden. Genomgångshål i väggen tätas omsorgsfullt.

3. Vägghuven har gummiringförsedda spiroanslutningar. Anslut vägghuven till utelufts och avlufts kanal. Det spelar i detta skede ingen roll vilken kanal som är för uteluft eller avluft.

Fäst vägghuven mot fasaden på lämpligt sätt. Täta med fogmassa eller liknande så att vatten inte kan tränga in.

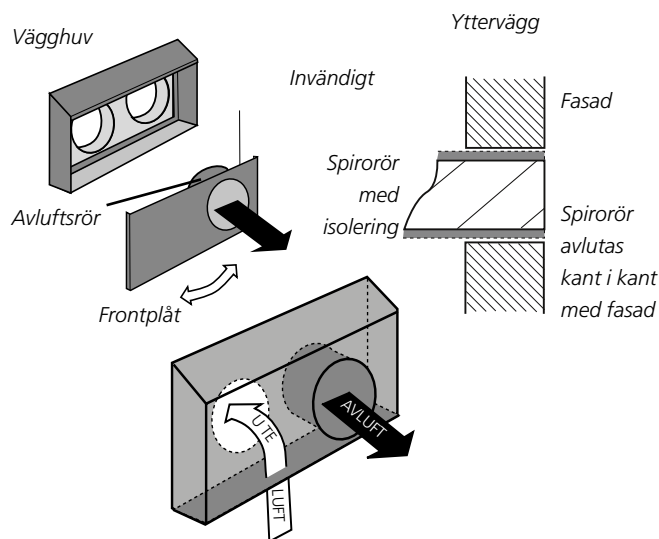
4. Frontplåten skruvas därefter fast mot vägghuven. Observera att frontplåten kan spegelvändas så att avluft kommer på rätt ställe. Avluft skall alltid gå rakt (horiontellt) ut och uteluft skall alltid tas underifrån.

Gäller ljudisolerad variant:

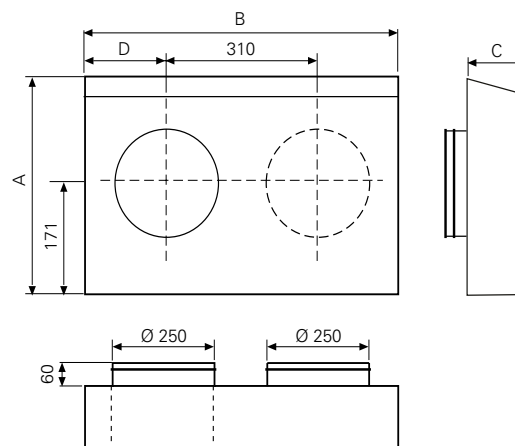
Ljudisolering skall alltid vara placerad runt frontplåtens avluftsror (se skiss ovan till höger).

3. Skötsel

Kontrollera behov av rengöring en gång per år.



4. Mått



TBHF	A	B	C	D
Utan ljudisolering	440	683	167	185
Med ljudisolering	470	830	220	260