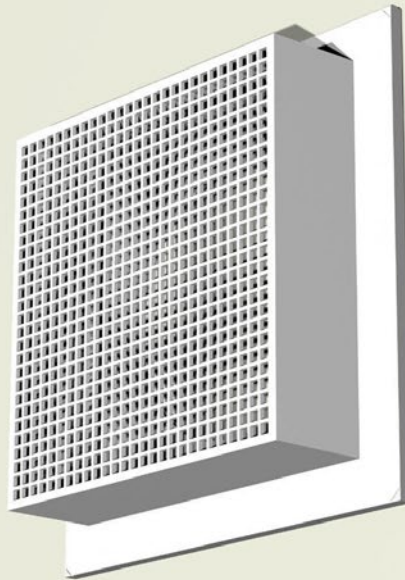


ROE

ROBUST Abluftventil



KURZDATEN

- Robuste Konstruktion
- Einfache Montage
- Großer Drosselbereich
- Hohe Eigendämpfung
- Sicherbare Einstellung
- Standardfarbe Weiß RAL 9003
 - 5 alternative Standardfarben
 - Andere Farben sind auf Anfrage erhältlich

LUFTVOLUMENSTROM - SCHALLDRUCK RAUM (Lp10A) *						
ROE Größe	25 dB(A)		30 dB(A)		35 dB(A)	
	l/s	m³/h	l/s	m³/h	l/s	m³/h
100	9	32	17	61	33	119
125	18	65	33	119	45	162
160	20	72	35	126	75	270
200	24	86	38	137	79	284

*) Lp10A = Schalldruck inkl. A-Filter mit 4 dB Raumdämpfung und 10 m² Raumaufsaugungsfläche.

Daten gelten bei einem Gesamtdruckabfall von 100 Pa über dem Luftauslass.

Technische Beschreibung

Ausführung

Der Luftauslass besteht aus fünf Teilen: Befestigungsplatte, Befestigungsrahmen, Außenkegel, Innenkegel sowie Schutzkorb. Der Befestigungsrahmen hat gegen den anschließenden Kanal einen Nippelanschluss und zum Luftauslass hin eine Bajonettfassung. Der Außenkegel hat zum Befestigungsrahmen hin eine Dichtungseiste. Der Innenkegel ist im Inneren des Außenkegels an einer Gewindespindel aufgehängt und einstell- und verriegelbar. Das Kontrollventil wird durch einen kräftigen Korb geschützt, der an der unterliegenden Befestigungsplatte befestigt ist. Dadurch wird verhindert, dass sich der Luftauslass öffnen kann.

Material und Oberflächenbehandlung

Der Luftauslass besteht aus Stahlblech. Der Befestigungsrahmen besteht aus verzinktem Stahlblech. Der gesamte Luftauslass ist lackiert.

- Standardfarbe:
 - Weiß halbblick, Glanz 40, RAL 9003/NCS S 0500-N
- Alternative Standardfarben:
 - Silber blank, Glanz 80, RAL 9006
 - Graualuminium blank, Glanz 80, RAL 9007
 - Weiß halbblick, Glanz 40, RAL 9010
 - Schwarz halbblick, Glanz 35, RAL 9005
 - Grau halbmatt, Glanz 30, RAL 7037
- Unlackiert und andere Farbtöne sind auf Anfrage erhältlich.

Projektierung/Montage

Herstellung der Öffnung gemäß dem anschließenden Kanalmaß. Der Befestigungsrahmen wird in die Befestigungsplatte eingesetzt und in den anschließenden Kanal eingedrückt. Das Kontrollventil wird in den Befestigungsrahmen eingeschraubt. Die Einregulierung ist vorzunehmen (siehe Einregulierung). Nach abgeschlossener Einregulierung wird der Schutzkorb mit den mitgelieferten Stahl-Blindnieten befestigt. Siehe Abb. 1.

Einregulierung

Der Innenkegel wird im Uhrzeigersinn gedreht, um den Druckabfall zu erhöhen. Die Position des Kegels wird mit der Sicherungsschraube an der Rückseite des Luftauslasses fixiert. Der k-Faktor ist auf dem Etikett des Produkts angegeben. Die k-Faktoren stehen auch in der aktuellen Einregulierungsanleitung, die von unserer Homepage www.swegon.com heruntergeladen werden kann.

Der Luftauslass wird durch Druckmessung oder Luftvolumenstrommessung einreguliert. Bei der Druckmessung wird ein so genannter "Messhaken" und bei der Volumenstrommessung ein auf dem Markt erhältlicher Luftvolumenstrommesser verwendet. Siehe Abb. 2.



Wartung

Der Luftauslass wird bei Bedarf mit lauwarmem Wasser mit Zusatz von Geschirrspülmittel oder alternativ mit einem Staubsauger mit Bürstendüse gereinigt. In das Kanalsystem kann man nach Ausbohren der Stahl-Blindnieten und anschließendem Ausdrehen des Kontrollventils aus der Bajonettfassung (gegen den Uhrzeigersinn) gelangen.

Umwelt

Baustoffdeklarationen sind auf unserer Homepage unter www.swegon.com zu finden.

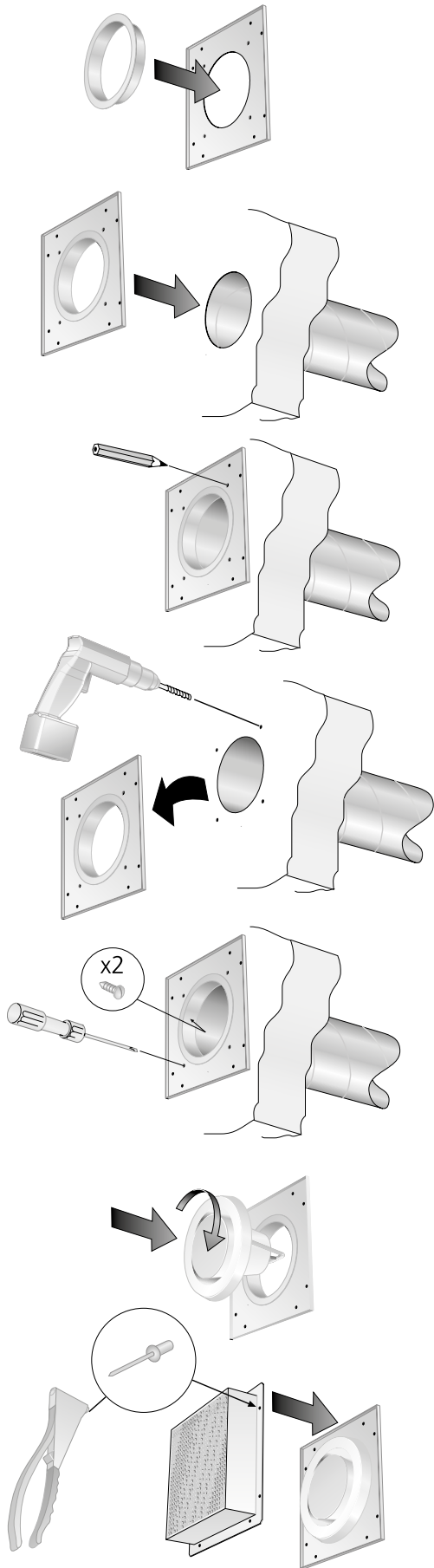


Abb. 1. Montage

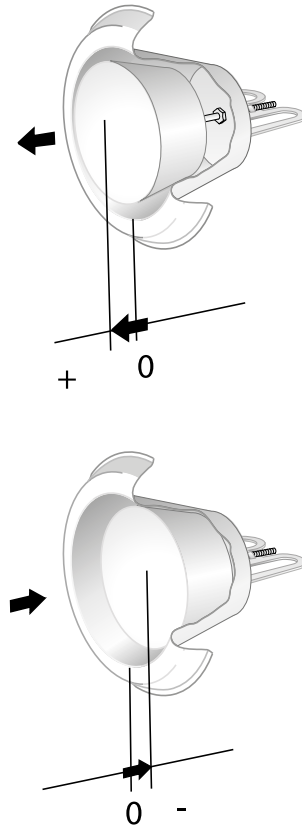


Abb. 2. Einregulierung.

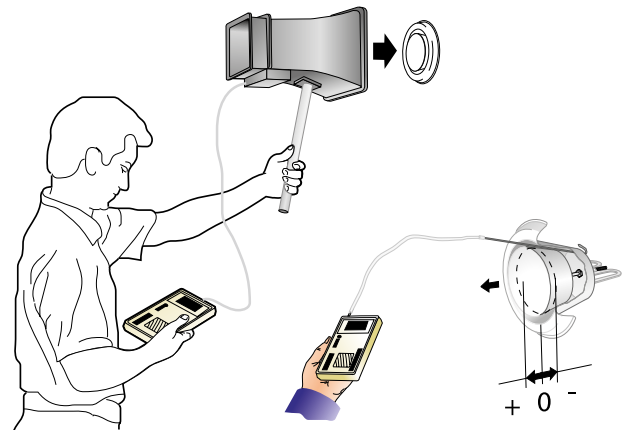


Abb. 3. Einregulierung.

Dimensionierung

- Der Schallpegel dB(A) gilt für Räume mit 10 m² äquivalenter Absorptionsfläche.
- Die Korrektur des Oktavbands K_{OK} gibt den Nullpunkt des Kegels gemäß Abb. 2 an.
- Schalldämpfung ΔL wird für Größe 100-160 beim Nullpunkt des Kegels und für Größe 200 bei Kegelposition +10 mm angegeben.

Schalldaten

ROE – Abluft

Schallpegel L_w (dB)

Tabelle K_{OK}

Größe ROE	Mittelfrequenz (Oktavband) Hz							
	63	125	250	500	1000	2000	4000	8000
100	-1	-4	-6	-5	-1	-1	-9	-12
125	1	-2	-1	-2	-3	0	-10	-11
160	-1	0	-2	-1	0	-5	-7	-11
200	-1	-1	-6	-6	-2	-6	-10	-15
Toleranz \pm	2	3	2	2	2	2	2	3

Schalldämpfung ΔL (dB)

Tabelle ΔL

Größe ROE	Mittelfrequenz (Oktavband) Hz							
	63	125	250	500	1000	2000	4000	8000
100	23	18	14	12	12	14	5	6
125	21	17	12	11	12	11	7	6
160	19	14	12	11	11	14	5	7
200	15	13	11	11	13	12	7	7
Toleranz \pm	6	3	2	2	2	2	2	3

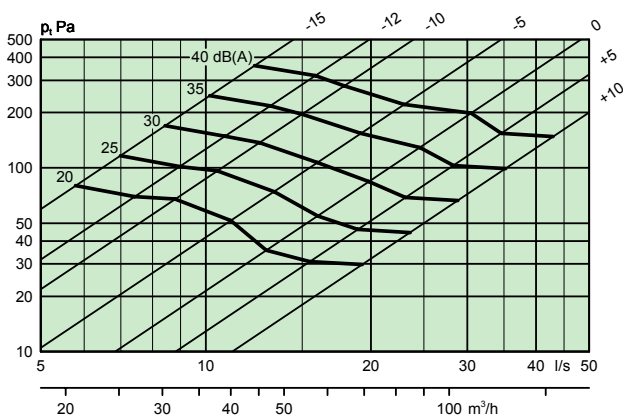
Auslegungsdiagramm

ROE – Abluft

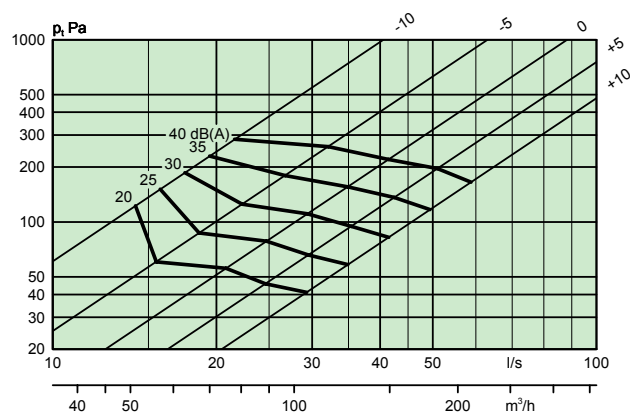
Luftvolumenstrom – Druckabfall – Schalldaten

- Die Diagramme zeigen die Daten für einen in der Decke integrierten Auslass ROE.
- Die Diagramme nicht für die Einregulierung verwenden.
- dB(A) gilt für einen normalgedämpften Raum (4 dB Raumdämpfung).
- Der dB(C)-Wert liegt normalerweise 6–9 dB höher als der dB(A)-Wert.

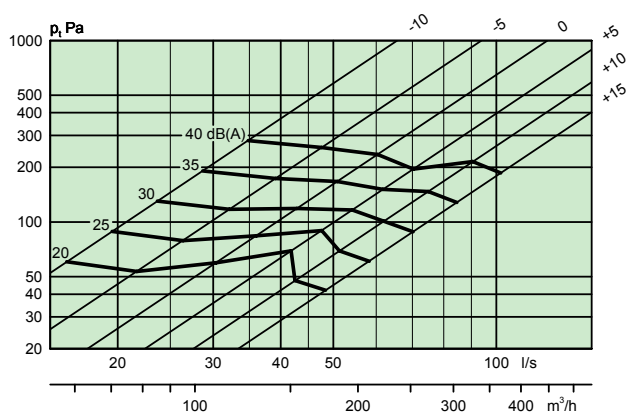
ROE 100



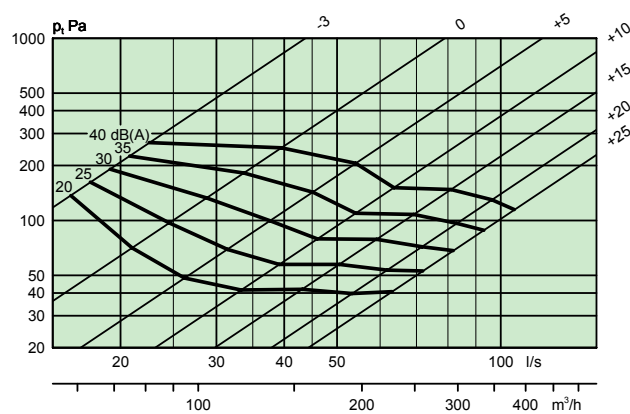
ROE 125



ROE 160



ROE 200



Abmessungen und Gewicht

ROE

Größe	Abmessungen (mm)						Gewicht (kg)
	A	B	C	ØD	Ød	E	
100	265	225	60	103	99	63	0,5
125	265	225	60	128	124	78	0,6
160	265	225	60	163	159	78	0,8
200	330	290	60	203	199	101	1,3

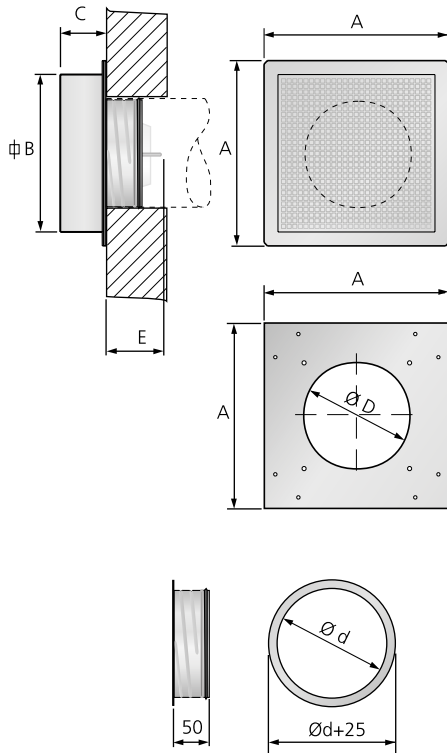


Abb. 4. Abmessungen, ROE.

Spezifikation

Produkt

Abluftventil inklusive Befestigungsplatte, Befestigungsrahmen und Schutzkorb

ROE a -aaa

Version:

Größe:
100, 125, 160, 200

Beschreibungstext

Kontrollventil vom Typ ROE von Swegon in verstärkter Ausführung, mit folgenden Funktionen:

- Ausführung aus 1,5 mm Stahlblech
- Sicherbare Einstellung
- Kann gereinigt werden
- Weiß pulverlackiert, RAL 9010

Größe:	ROEa	100	xx St.
		125	xx St.
		160	xx St.
		200	xx St.