

# EIV

Cirkulärt gallerdon för vägg och tilluft



## SNABBFAKTA

- Kan användas med anslutningslåda ALS
- Ställbara luftriktare
- Enkelt montage
- Rensbart
- Standardfärg Vit RAL 9003
  - 5 alternativa standardfärger
  - Andra färger på förfrågan

LUFTFLÖDE - LJUDTRYCK RUM (Lp10A) *)							
EIV Storlek	25 dB(A)		30 dB(A)		35 dB(A)		
	l/s	m <sup>3</sup> /h	l/s	m <sup>3</sup> /h	l/s	m <sup>3</sup> /h	
100	36	130	43	155	50	180	
125	53	191	61	220	72	259	
160	53	191	61	220	72	259	
EIV Storlek	ALS Storlek	25 dB(A)		30 dB(A)		35 dB(A)	
		l/s	m <sup>3</sup> /h	l/s	m <sup>3</sup> /h	l/s	m <sup>3</sup> /h
100	80-100	18	65	30	108	35	126
125	100-125	27	97	36	130	46	166
160	125-160	38	137	48	173	62	223

Data för kombination EIV + ALS anslutningslåda är redovisade vid totaltryck 50 Pa.

\*) Lp10A = Ljudtryck inkl. A-filter med 4 dB rumsdämpning och 10 m<sup>2</sup> rumsabsorptionsarea.

# Teknisk beskrivning

## Utförande

EIV är ett cirkulärt galler bestående av tre delar: bottendel, luftriktarpaket och front. Bottendelen har gummiringstättad anslutningsnippel. Luftriktarpaketet som sitter fasttryckt i bottendelen har vridbara lameller. Frontkåpan sitter fasttryckt över bottendelen och luftriktarpaketet.

## Material och ytbehandling

Hela donet är utfört i stålplåt och är in- och utvändigt lackerat.

- Standardfärg:
  - Vit halvblank, glans 40, RAL 9003/NCS S 0500-N
- Alternativa standardfärger:
  - Silver blank, glans 80, RAL 9006
  - Grå aluminium blank, glans 80, RAL 9007
  - Vit halvblank, glans 40, RAL 9010
  - Svart halvblank, glans 35, RAL 9005
  - Grå halvmatt, glans 30, RAL 7037
- Olackerat och andra färgkulörer på förfrågan

## Tillbehör

Anslutningslåda: ALS. Utförd i förzinkad stålplåt. Innehåller demonterbart injusteringsspjäll, fast mätuttag samt ljudabsorbent med förstärkt ytskikt, brandklassad B-s1,d0 enligt EN ISO 11925-2. Täthetsklass C på höljet enligt SS-EN 12237 samt VVS/AMA.

## Montering

Håltagning i vägg enligt måttskiss. Donets frontkåpa tas av. Bottendelen skruvas fast mot vägg eller fixeras i anslutande kanal. Bakstycket monteras så att luftriktarpaketet antingen sitter vertikalt eller horisontellt. När anslutningslåda ALS används kan stos mellan ALS och EIV förlängas med vanlig spirokanal upp till 500 mm utan att mätslang och spjällreglage behöver förlängas, se figur 1.

## Injustering med anslutningslåda ALS

Injustering skall göras med spridardelen monterad. Mätslang och spjällsnören dras ut ur donet mellan luftriktarna. Låsbar spjällinställning. Se figur 1.

Mätnoggrannhet och krav på raksträcka före anslutningslådan, se figur 1. Raksträckekrav beror på typ av störning före anslutningslådan. Figur 1 redovisar en böj, en dimensionsförändring samt T-stycke. Andra typer av störningar kräver minst  $2xD$  raksträcka ( $D$ = anslutningsdimension) för att mätnoggrannhet  $\pm 10\%$  på flödet ska innehållas.

K-faktor finns angiven på produktens märkning. K-faktorer finns också i gällande injusteringsanvisning som finns på [www.swegon.com](http://www.swegon.com).

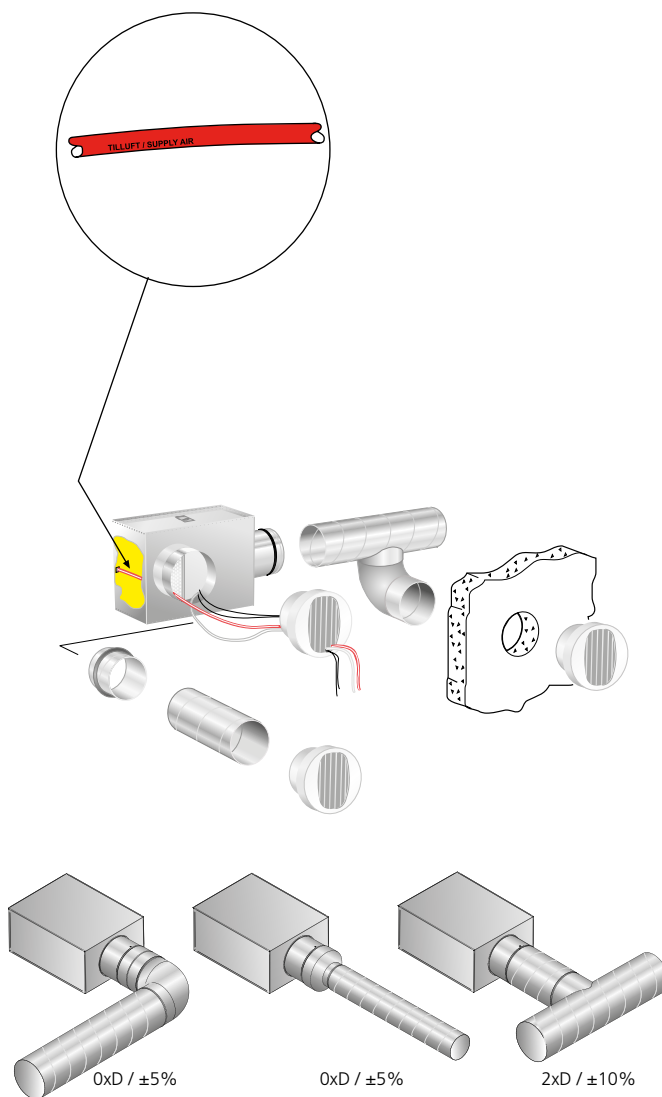


## Skötsel

Luftdonet rengöres vid behov med ljummet vatten tillsatt med diskmedel. Åtkomlighet av kanalsystemet är möjligt utan att verktyg behövs. Frontplåten dras av och luftriktarpaketet lyfts ur sitt fäste. Om anslutningslåda ALS används fälls fördelningsplåten undan och spjällheten vrids ur sitt fäste med ett enkelt handgrepp.

## Miljö

Byggvarudeklaration finns på [www.swegon.com](http://www.swegon.com).



Figur 1. Montering. Injustering.

# Dimensionering

- Ljudnivå dB(A) gäller för rum med 10 m<sup>2</sup> ekvivalent ljudabsorptionsarea.
- Kastlängd  $l_{0,2}$  är mätt vid isotermisk inblåsning.
- Rekommenderad max undertemperatur 8 K.
- För beräkning av luftstrålens utbredning, lufthastigheter i vistelsezonen, eller ljudnivåer i rum med andra dimensioner hänvisas till våra beräkningsprogram som finns på [www.swegon.com](http://www.swegon.com).

## Ljuddata

### EIV – Tilluft

#### Ljudeffektnivå $K_{OK}$ (dB)

Tabell  $K_{OK}$

Storlek EIV	Mittfrekvens (oktavband) Hz							
	63	125	250	500	1000	2000	4000	8000
100	-8	-1	-1	-1	0	-3	-17	-19
125	-3	-3	-1	0	-1	-2	-19	-21
160	-8	-8	4	3	-2	-6	-15	-20
Storlek EIV + ALS	Mittfrekvens (oktavband) Hz							
	63	125	250	500	1000	2000	4000	8000
100	0	14	8	-1	-4	-10	-15	-21
125	19	19	9	-1	-5	-8	-19	-23
160	19	19	10	-3	-7	-11	-22	-23
Tol. ±	2	2	2	2	2	2	2	2

#### Ljuddämpning $\Delta L_w$ (dB)

Tabell  $\Delta L$

Storlek EIV	Mittfrekvens (oktavband) Hz							
	63	125	250	500	1000	2000	4000	8000
100	25	19	12	6	2	4	1	1
125	20	16	12	7	2	2	2	2
160	18	14	10	5	1	2	1	1
Storlek EIV + ALS	Mittfrekvens (oktavband) Hz							
	63	125	250	500	1000	2000	4000	8000
100	22	14	13	16	26	16	10	11
125	2	16	9	17	23	16	11	13
160	18	14	10	17	19	12	10	12
Tol. ±	2	2	2	2	2	2	2	2

# Dimensioneringsdiagram

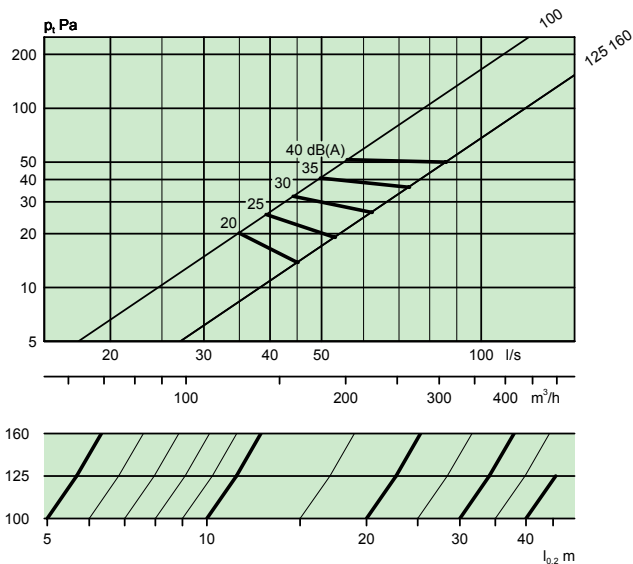
## Luftflöde – Tryckfall – Ljudnivå – Kastlängd

- Kastlängd  $l_{0,2}$  är mätt vid isotermisk inblåsning.
- Rekommenderad max undertemperatur 8 K.
- Diagrammen skall ej användas för injustering.
- dB(A) gäller för normaldämpat rum, 4dB rumsdämpning/10 m<sup>2</sup> ekvivalent rumsabsorptionsarea.
- dB(C) värdet ligger normalt 6-9 dB högre än dB(A) värdet.
- För beräkning av luftstrålens utbredning, lufthastigheter i vistelsezonen, eller ljudnivåer i rum med andra dimensioner hänvisas till våra beräkningsprogram som finns på [www.swegon.com](http://www.swegon.com).

## Tilluft - Enbart luftdon

- Diagrammet anger data för EIV placerat 200 mm från tak och med rätställda luftriktare.
- Då luftriktarna är inställda för 30° spridningsvinkel erhålls ca. halva kastlängden.

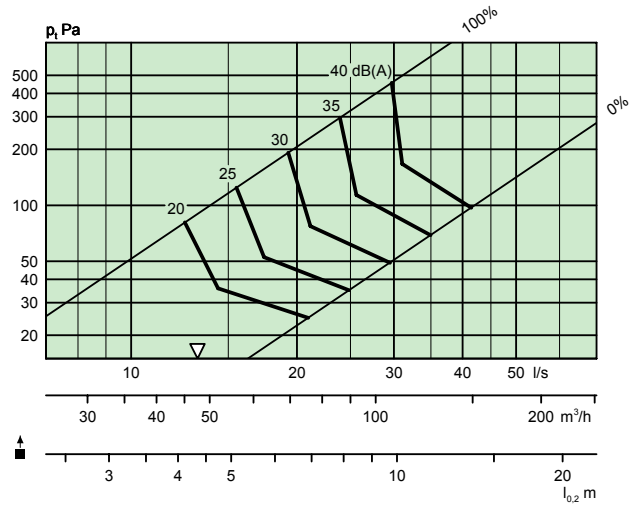
### EIV 100, 125, 160



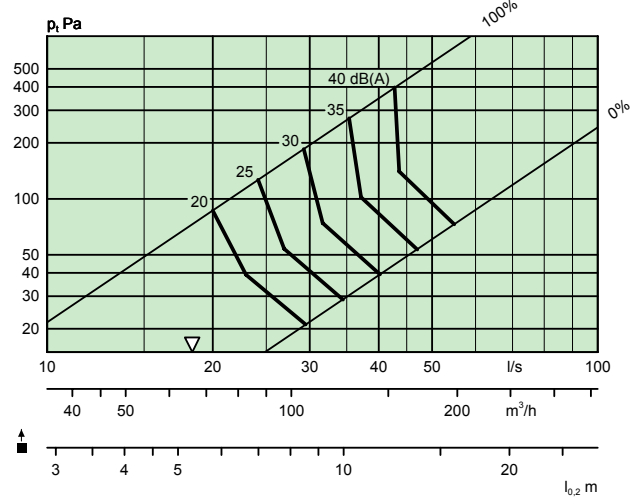
## Tilluft - Luftdon med anslutningslåda

▽ = Min flöde för att erhålla tillräckligt injusteringstryck.

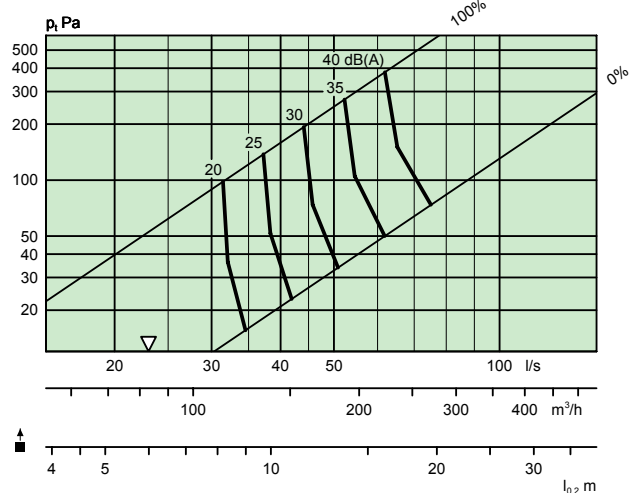
### EIV 100 + ALS 80-100



### EIV 125 + ALS 100-125



### EIV 160 + ALS 125-160



# Mått och vikt

## EIV

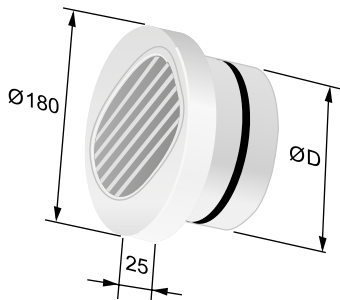
Storlek	ØD	Håltagningsmått Ø mm
100	99	105
125	124	130
160	159	165

## EIV + ALS

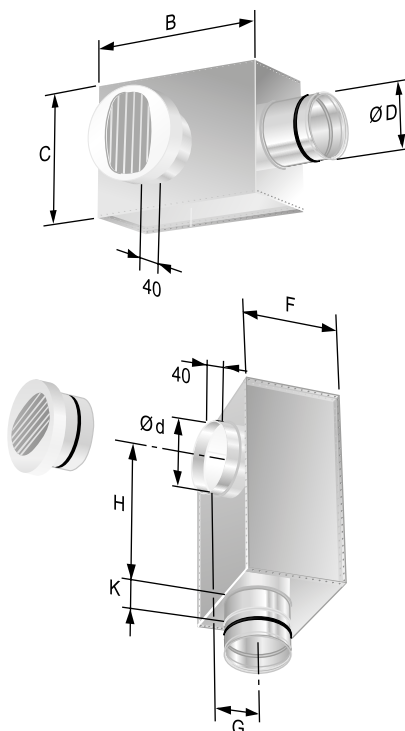
Storlek	B	C	ØD	Ød	F
100	227	192	79	100	120
125	282	217	99	125	140
160	342	252	124	160	164

Storlek	G	H	K	Vikt, kg
100	90	200	50	1.6
125	100	277	80	2.7
160	112	320	80	3.7



Figur 2. EIV.



Figur 3. EIV + ALS.

# Specifikation

## Produkt

Cirkulärt gallerdon för vägg och tilluft EIV a -aaa

Version:

Storlek: 100, 125, 160

## Anslutningslåda

Anslutningslåda ALS d -aaa -bbb

Version:

För EIV	100	ALS	80-100
	125		100-125
	160		125-160

# Beskrivningstext

Exempel på beskrivningstext enligt VVS AMA.

QMC

Swegons cirkulära gallerdon för vägg typ EIV med anslutningslåda ALS, med följande funktioner:

- Ställbara lameller
- Pulverlackerad vit, RAL 9003/NCS S 0500-N
- Rensbar anslutningslåda ALS med demonterbart injusteringsspjäll med låsbart reglage, mätfunktion med lågt metodfel och invändig ljudabsorbent med förstärkt ytskikt.

Storlek: EIVa aaa + ALSd aaa-bbb

xx st