

MFA/UFA/UFK b

Montage – Einregulierung – Pflege

20120222

Montage

MFA, UFA und UFK eignen sich für die horizontale Montage im Boden, in Fensterbänken usw. Das Gitter wird in die hierfür vorgesehene Ausnehmung gelegt. MFA kann mit versenkten Bohrungen für Schrauben in Flanschen versehen werden, so dass es in der Wand befestigt werden kann. Dies ist in der Bestellungsspezifikation anzugeben.

Gitter mit einer Länge von über 2.000 mm werden aus mehreren Teilen zusammengesetzt.

Einregulierung

Die Luftmenge wird erhalten, indem die Luftgeschwindigkeit durch die Luftschlitze gemessen und mit der Nettofläche multipliziert wird.

Beispiel:

MFA-10 mit 5 Luftschlitze.

Finden Sie den Nettobereich in der Tabelle auf Seite 2 und in diesem Beispiel, das es 0.05 m² ist.

Multiplizieren Sie mit der Luftgeschwindigkeit, die in diesem Fall 5 m/s. ist.

$$0,05 \times 5 = 0,25 \text{ m}^3/\text{s} = 250 \text{ l/s}$$

Wartung

Das Gitter wird bei Bedarf mit lauwarmem Wasser mit Zusatz von Geschirrspülmittel gereinigt.

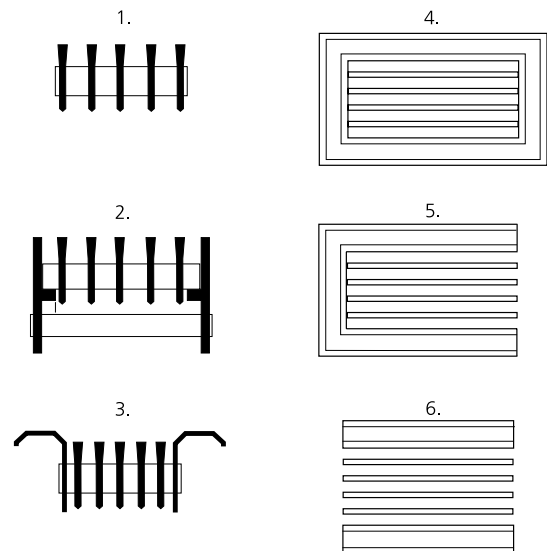


Abbildung 1.

1. Ausführung UFA
2. Ausführung UFK
3. Ausführung MFA
4. Flansch A für MFA
5. Flansch B für MFA
6. Flansch C für MFA

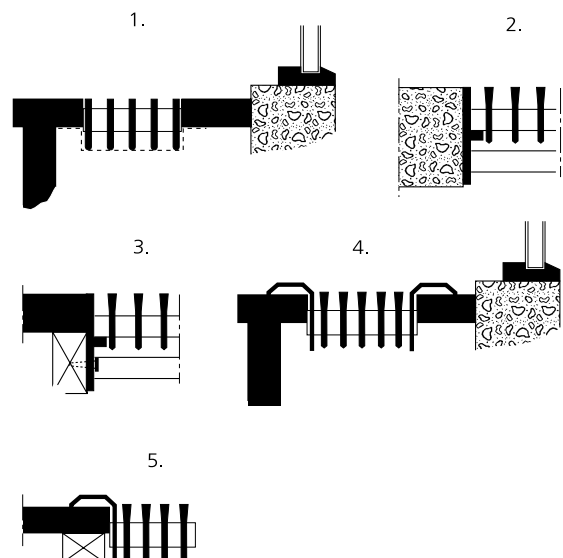


Abbildung 2.

1. UFA in der Fensterbank
2. UFK im Boden
3. UFK im Boden
4. MFA in der Fensterbank
5. MFA im Boden

Maße und Gewichte

Das UNIVERSALGITTER hat folgende Abmessungen:

Länge: Nach Wunsch von 150 bis zu 2.000 mm in einer Einheit.

Höhe: Siehe nachstehende Tabellen. Diese Abmessungen sind von der Anzahl der Luftschlitze abhängig. Gitter mit einer höheren

Höhe als 200 mm werden nicht für Bodenmontage empfohlen. UFK ist nicht mit weniger als 3 Luftspalten erhältlich.

Gitter mit 5 mm Schlitzaband

Anzahl Luftschlitze	Gitterhöhe (Anbindungsmaße, H mm)		Freie Fläche m ² pro 1000 mm Länge
	MFA-5	UFA-5	
3	27	31	0.015
4	36	40	0.020
5	45	49	0.025
6	54	58	0.030
7	63	67	0.035
8	72	76	0.040
9	81	85	0.045
10	90	94	0.050

Bohrungsmaße MFA: H + 8 mm x L + 5 mm.
 UFA: H + 8 mm x L + 2 mm.

Gitter mit 10 mm Schlitzaband

Anzahl Luftschlitze	Gitterhöhe (Anbindungsmaße, H mm)			Freie Fläche m ² pro 1000 mm Länge
	MFA-10	UFA-10	UFK-10	
2	28	32	-	0.02
3	42	46	46	0.03
4	56	60	60	0.04
5	70	74	74	0.05
6	84	88	88	0.06
7	98	102	102	0.07
8	112	116	116	0.08
9	126	130	130	0.09
10	140	144	144	0.10

Bohrungsmaße MFA: H + 8 mm x L + 5 mm.
 UFA: H + 8 mm x L + 2 mm.

Gitter mit 14 mm Schlitzaband

Anzahl Luftschlitze	Gitterhöhe (Anbindungsmaße, H mm)			Freie Fläche m ² pro 1000 mm Länge
	MFA-14	UFA-14	UFK-14	
2	36	40	-	0.028
3	54	58	58	0.042
4	72	76	76	0.056
5	90	94	94	0.070
6	108	112	112	0.084
7	126	130	130	0.098
8	144	148	148	0.112
9	162	166	166	0.126
10	180	184	184	0.140

Bohrungsmaße MFA: H + 8 mm x L + 5 mm.
 UFA: H + 8 mm x L + 2 mm.

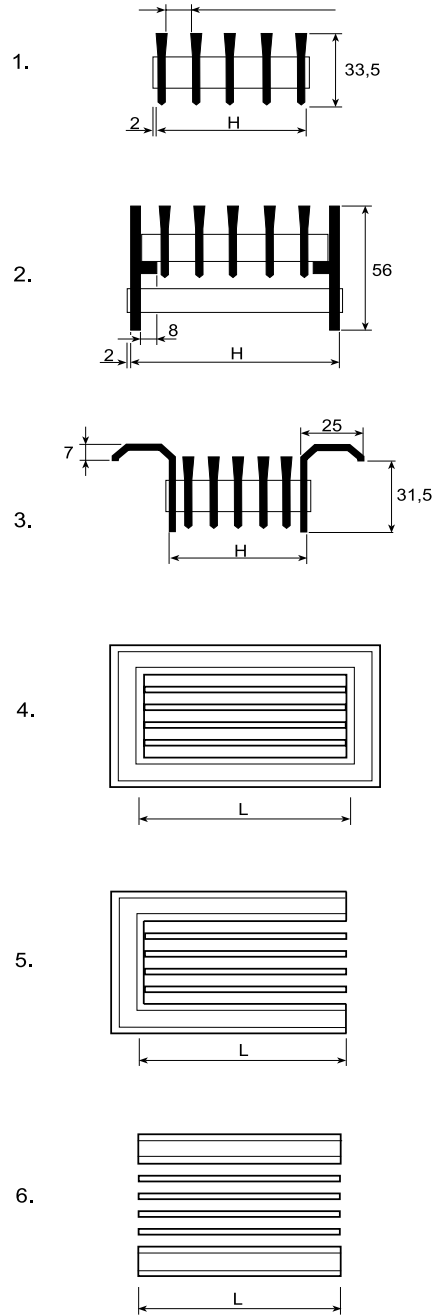


Abbildung 3. Maßen.

1. Ausführung UFA
2. Ausführung UFK
3. Ausführung MFA
4. Flansch A für MFA
5. Flansch B für MFA
6. Flansch C für MFA
7. Schlitzabstand: 5, 10, 14 mm (UFK min. 10 mm)