

SWIFT Ceiling

Kvadratisk takdon för tilluft



SNABBFAKTA

- Flush design
- Finns även i frånluftsförändring
- Anpassad för kassettundertak
- Quick Access
- Adapter för systemtak
- Kan kombineras med ALS anslutningslåda
- Rotationsmönster
- Standardfärg Vit RAL 9003
 - 5 alternativa standardfärger
 - Andra färger på förfrågan

LUFTFLÖDE - LJUDTRYCK RUM (Lp10A) *				
SWIFT Ceiling		25 dB(A)	30 dB(A)	35 dB(A)
Storlek		l/s	l/s	l/s
200-500		62	72	83
250-500		72	82	95
200-600		78	86	98
250-600		92	105	120
315-600		93	109	127
SWIFT Ceiling	ALS	25 dB(A)	30 dB(A)	35 dB(A)
Storlek	Storlek	l/s	l/s	l/s
200-500	160-200	50	59	70
250-500	200-250	63	73	85
200-600	160-200	48	62	78
250-600	200-250	76	89	105
315-600	250-315	91	105	120

Tabellen redovisar data för tilluft vid totaltryck 50 Pa då anslutningslåda ALS används.

Innehåll

Teknisk beskrivning	3
Utförande	3
Material och ytbehandling	3
Tillbehör	3
Projektering	3
Montering	3
Injustering.....	3
Skötsel.....	3
Miljö.....	3
Dimensionering.....	5
Ljuddata	5
SWIFT C – Tilluft – Enbart don	5
SWIFT C + ALS – Tilluft – Ett steg	5
SWIFT C – Frånluft – Enbart don	6
SWIFT C + ALS – Frånluft – Ett steg	6
Dimensioneringsdiagram.....	7
SWIFT C	7
SWIFT C + ALS – Tilluft.....	8
SWIFT C + ALS – Frånluft.....	9
Mått och vikt.....	10
Specifikation	11
Beskrivningstext	11

Teknisk beskrivning

Utförande

Det kvadratiska luftdonet SWIFT Ceiling består av mellanlåda och front, fronten har en perforering som är anpassad för att klara höga luftflöden. Fronten är gångjärnsupphängd i ena sidan och fäst med fjädrar i den motstående sidan. Denna infästning, Quick Access, medför enklare och snabbare hantering vid installation, injustering och rensning.



Material och ytbehandling

Mellanlåda och front är tillverkade i stålplåt. Anslutningsstosen är utförd i förzinkad stålplåt. Luftdonet är in- och utvändigt lackerat.

- Standardfärg:
 - Vit halvblank, glans 40, RAL 9003/NCS S 0500-N
- Alternativa standardfärger:
 - Silver blank, glans 80, RAL 9006
 - Grå aluminium blank, glans 80, RAL 9007
 - Vit halvblank, glans 40, RAL 9010
 - Svart halvblank, glans 35, RAL 9005
 - Grå halvmatt, glans 30, RAL 7037
- Olackerat och andra färgkulörer på förfrågan

Tillbehör

Anslutningslåda:

ALS. Anslutningslådan är utförd i förzinkad stålplåt och innehåller demonterbart injusteringsspjäll, fast mätuttag samt ljudabsorbent*) med förstärkt ytskikt.

Anslutningslåda ALS finns med en dimensionsförändring mellan in- och utlopp.

*) Brandklassad B-s1,d0 enligt EN ISO 11925-2

Sarg:

SAR K. För estetisk inbyggnad av nedsänkt spridardel.

Adapter:

ADAPTER, för anpassning till olika varianter och fabrikat av systemundertak, Ecophon, Gyproc, Dampa m fl. Används även för anpassning till alternativa storlekar av lay-intak, t.ex. 625 x 625 eller 675 x 675.

Projektering

SWIFT Ceiling finns med fyrkantsmått 595 x 595 i samtliga anslutningsstorlekar. Detta gör att luftdonet är mycket lätt att montera i kassettundertak med modulmått 600 x 600.

Luftdonet läggs ovanpå T-bärverket för att sedan fixeras i kanalsystemet, se figur 2

Montering

För att demontera fronten förs ett tunt föremål, exempelvis Quick Access-kort eller liknande, in mellan fronten och mellanlådan för att lossa fjädrarna. Kortet förs från mitten ut mot hörnen, se figur 1.

Mellanlådans stös fixeras mot anslutande kanal med skruv eller popnit. Vid infällt montage i fasta undertak skruvas luftdonet fast i byggnadskonstruktionen genom mellanlådans sidor eller tak.

SWIFT Ceiling är anpassat för montage i kassettundertak. Donet läggs direkt ned i T-bärverket för att sedan fixeras till kanalsystemet alternativt anslutningslåda.

När anslutningslåda ALS används skall denna fixeras mot byggnadskonstruktionen med pendlar eller montageband.

Avståndet mellan anslutningslådan och luftdonet kan förlängas med cirkulär kanal av en längd upp till 500 mm utan att mätslang och spjällreglage behöver förlängas, se figur 2.

Injustering

Injustering skall göras med fronten monterad. Mätslang och spjällreglage dras ut genom fronten, därefter ansluts manometern till rätt mätslang. För tilluft används röd slang för anslutningslåda ALS. För frånluft används alltid transparent slang. Med hjälp av luftdonets k-faktor kan önskat injusteringstryck beräknas. Slutligen justeras spjället till rätt läge och injusteringsknut knyts på spjällsnörena för att indikera spjällläget.

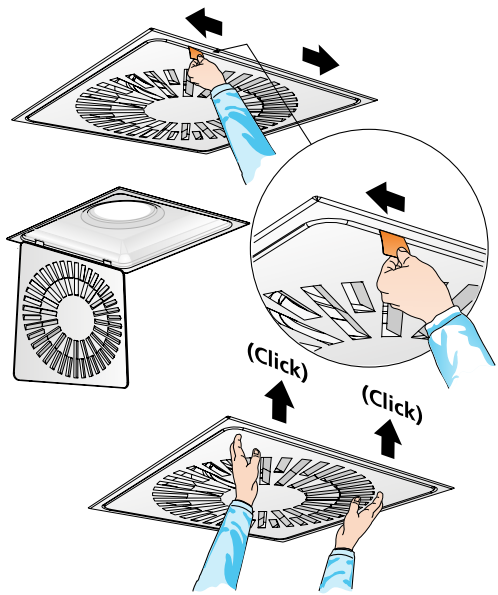
K-faktor finns angiven på produktens märkning samt även i gällande injusteringsanvisning på www.swegon.com.

Skötsel

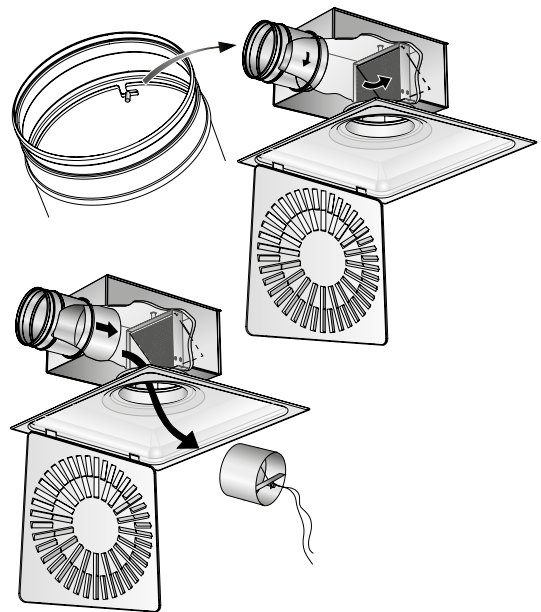
Luftdonet rengörs vid behov med ljummet vatten och diskmedel alternativt dammsugare och borstmunstycke. Kanalsystemet nås vid rengöring genom att fronten öppnas. Då ALS anslutningslåda används fälls fördelningsplåten åt sidan så att spjällröret kan greppas i spjällhandtaget och vridas ur sitt fäste, se figur 3.

Miljö

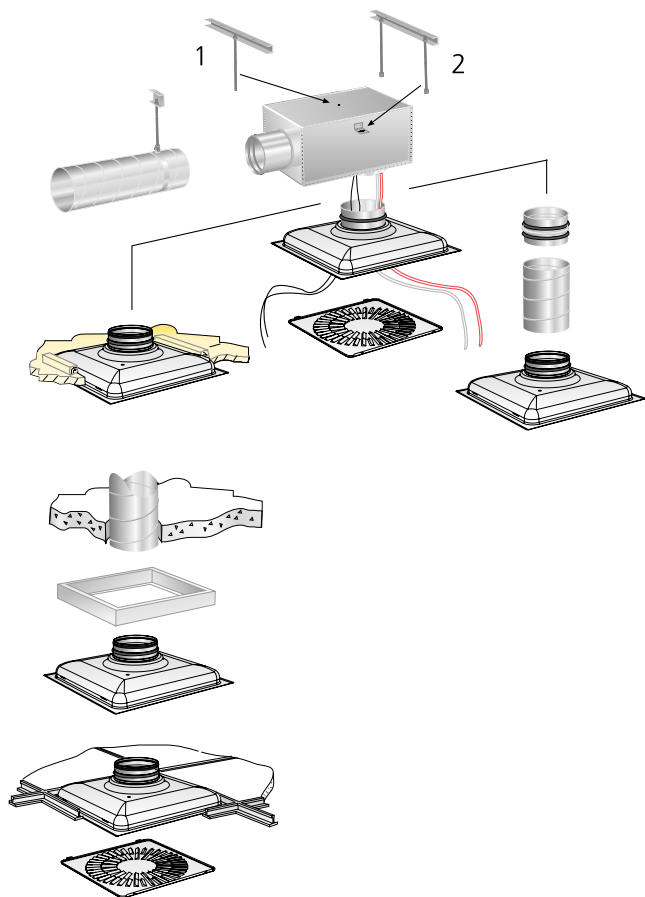
Byggvarudeklaration finns att hämta på www.swegon.com.



Figur 1. Quick Access.



Figur 3. Demontering av spjäll.



Figur 2. Monteringsalternativ.

Dimensionering

- dB(A) gäller för rum med 10 m² ekvivalent ljudabsorptionsyta.
- Kastlängd $l_{0,2}$ är mätt vid isotermisk inblåsning.
- Rekommenderad max undertemperatur är 10 K.
- För beräkning av luftstrålens utbredning, lufthastigheter i vistelsezonen, eller ljudnivåer i rum med andra dimensioner hänvisad till vårt beräkningsprogram ProAir web som finns på www.swegon.com.

Ljuddata

SWIFT C – Tilluft – Enbart don

Ljudeffektnivå L_w (dB)

Tabell K_{ok}

Storlek SWIFT C	Mittfrekvens (oktav band) Hz							
	63	125	250	500	1000	2000	4000	8000
200-500	-11	-3	-1	2	2	-12	-28	-32
250-500	-6	-3	-2	0	3	-11	-28	-29
200-600	-7	-1	0	3	1	-14	-32	-29
250-600	-8	0	0	3	1	-13	-29	-28
315-600	-9	-1	0	1	2	-10	-26	-29
Tol. ±	2	2	2	2	2	2	2	2

Ljuddämpning ΔL (dB)

Tabell ΔL

Storlek SWIFT C	Mittfrekvens (oktavband) Hz							
	63	125	250	500	1000	2000	4000	8000
200-500	19	14	8	3	3	4	5	5
250-500	16	11	5	4	2	3	4	4
200-600	19	14	8	3	3	4	5	5
250-600	16	11	5	4	2	3	4	4
315-600	14	9	4	2	2	2	3	3
Tol. ±	2	2	2	2	2	2	2	2

SWIFT C + ALS – Tilluft – Ett steg

En dimensionsförändring mellan anslutningslådans in- och utlopp.

Ljudeffektnivå L_w (dB)

Tabell K_{ok}

Storlek SWIFT C + ALS Ett steg	Mittfrekvens (oktavband) Hz							
	63	125	250	500	1000	2000	4000	8000
200-500	0	6	3	2	0	-10	-18	-22
250-500	-3	5	1	1	2	-10	-21	-17
200-600	1	5	5	0	-2	-8	-14	-18
250-600	-2	6	3	2	0	-9	-18	-21
315-600	-1	5	0	2	1	-11	-24	-25
Tol. ±	2	2	2	2	2	2	2	2

Ljuddata ΔL (dB)

Tabell ΔL

Storlek SWIFT C + ALS Ett steg	Mittfrekvens (oktavband) Hz							
	63	125	250	500	1000	2000	4000	8000
200-500	16	11	8	16	18	12	11	11
250-500	13	8	8	16	17	12	12	13
200-600	16	11	8	16	18	12	11	11
250-600	13	8	8	16	17	12	12	13
315-600	11	6	7	19	14	10	10	13
Tol. ±	2	2	2	2	2	2	2	2

SWIFT C – Frånluft – Enbart don

Ljudeffektnivå L_w (dB)

Tabell K_{ok}

Storlek	Mittfrekvens (oktavband) Hz							
	63	125	250	500	1000	2000	4000	8000
SWIFT C								
250-500	-5	4	1	0	1	-6	-20	-26
250-600	-5	4	1	0	1	-5	-18	-25
315-600	-7	5	3	0	2	-5	-16	-22
Tol. \pm	2	2	2	2	2	2	2	2

Ljuddämpning ΔL (dB)

Tabell ΔL

Storlek	Mittfrekvens (oktavband) Hz							
	63	125	250	500	1000	2000	4000	8000
SWIFT C								
250-500	16	11	5	4	2	3	4	4
250-600	16	11	5	4	2	3	4	4
315-600	14	9	4	2	2	2	3	3
Tol. \pm	2	2	2	2	2	2	2	2

SWIFT C + ALS – Frånluft – Ett steg

Ljudeffektnivå L_w (dB)

Tabell K_{ok}

Storlek	Mittfrekvens (oktavband) Hz							
	63	125	250	500	1000	2000	4000	8000
SWIFT C								
250-500	-3	8	4	-2	-1	-5	-14	-23
250-600	-1	9	3	-3	-3	-5	-12	-21
315-600	2	9	3	-2	0	-6	-18	-26
Tol. \pm	2	2	2	2	2	2	2	2

Ljuddämpning ΔL (dB)

Tabell ΔL

Storlek	Mittfrekvens (oktavband) Hz							
	63	125	250	500	1000	2000	4000	8000
SWIFT C								
250-500	13	8	8	16	17	12	12	13
250-600	13	8	8	16	17	12	12	13
315-600	11	6	7	19	14	10	10	13
Tol. \pm	2	2	2	2	2	2	2	2

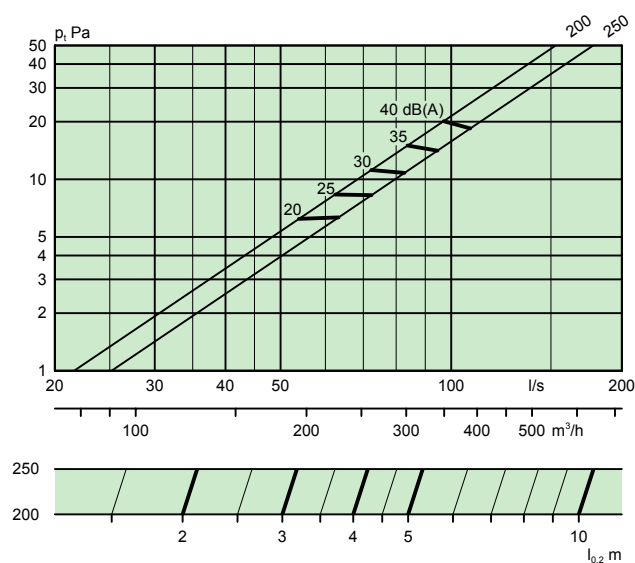
Dimensioneringsdiagram

SWIFT C

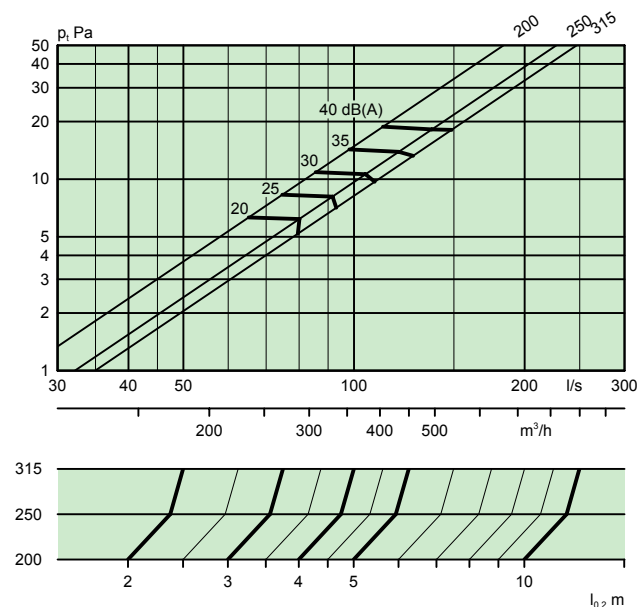
Luftflöde – Tryckfall – Ljudnivå – Kastlängd

- Diagrammen anger data för SWIFT C infälld i tak.
- Diagrammen skall ej användas för injustering.
- dB(A) gäller för normaldämpat rum (4 dB rumsdämpning).
- dB(C)-värdet ligger normalt 6-9 dB högre än dB(A)-värdet.

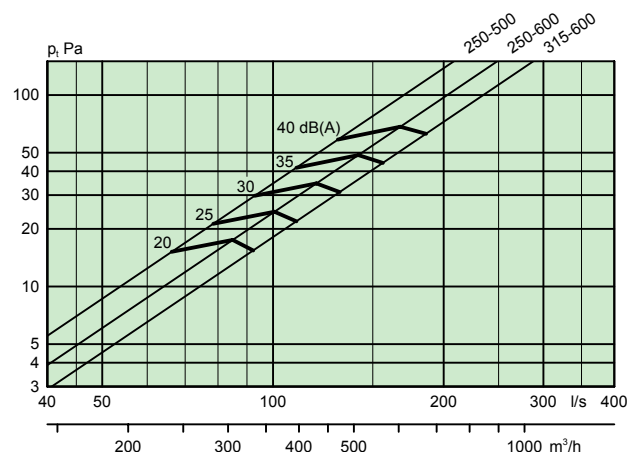
SWIFT C 200-500 – 250-500 – Tilluft



SWIFT C 200-600 – 315-600 - Tilluft



SWIFT C 250-500, 250-600 och 315-600 - Frånluft

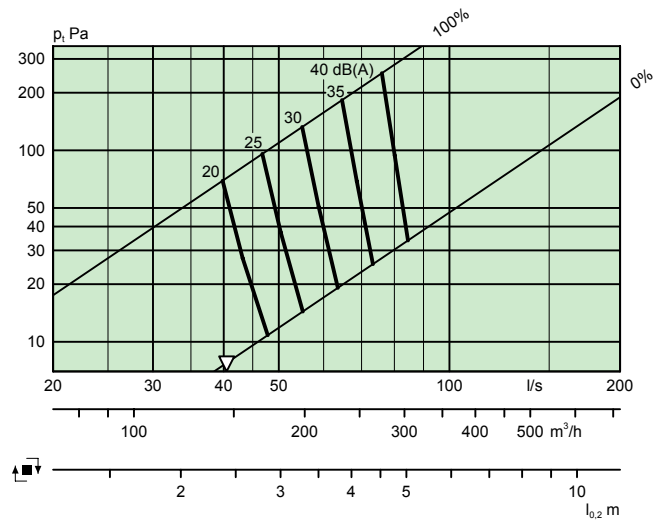


SWIFT C + ALS – Tilluft

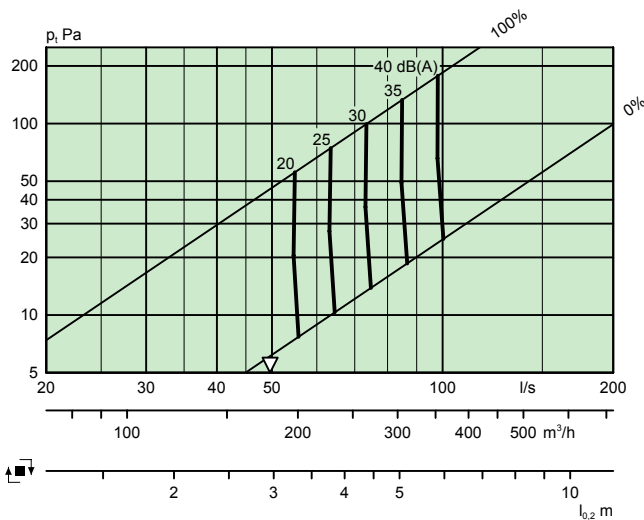
Luftflöde – Tryckfall – Ljudnivå – Kastlängd

- Diagrammen anger data för SWIFT C infäld i tak.
- Diagrammen skall ej användas för injustering.
- ∇ = Min. flöde för att erhålla erforderligt injusteringstryck.
- dB(A) gäller för normaldämpat rum (4 dB rumsdämpning).
- dB(C)-värdet ligger normalt 6-9 dB högre än dB(A)-värdet.

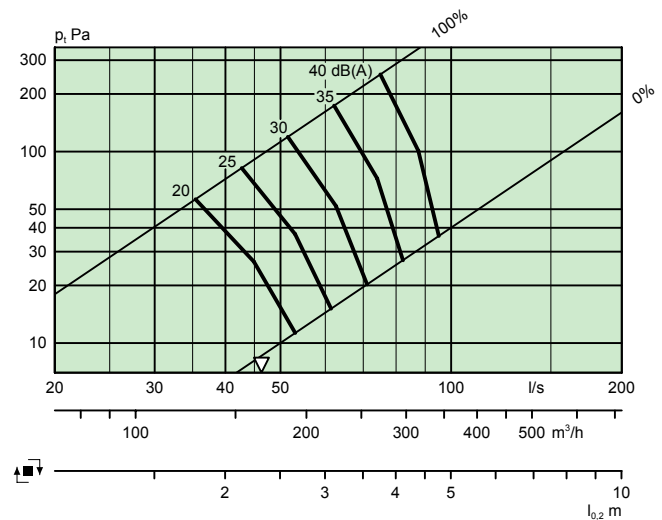
SWIFT C 200-500 + ALS 160-200



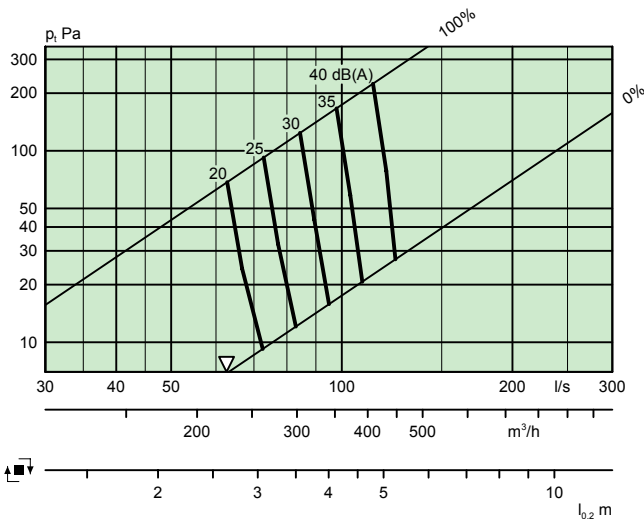
SWIFT C 250-500 + ALS 200-250



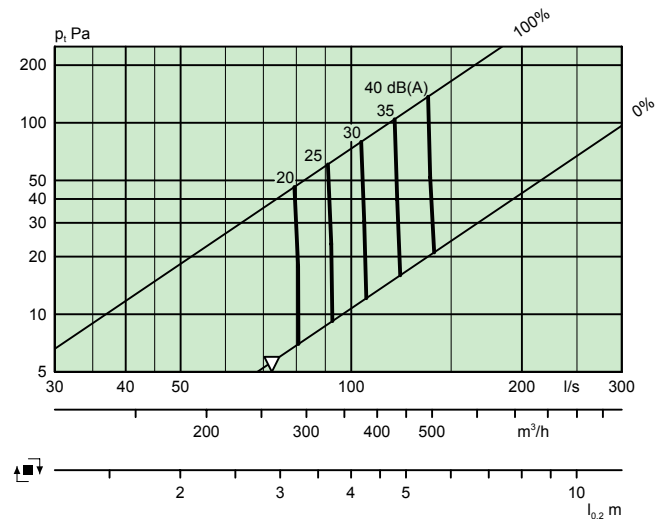
SWIFT C 200-600 + ALS 160-200



SWIFT 250-600 + ALS 200-250



SWIFT C 315-600 + ALS 250-315

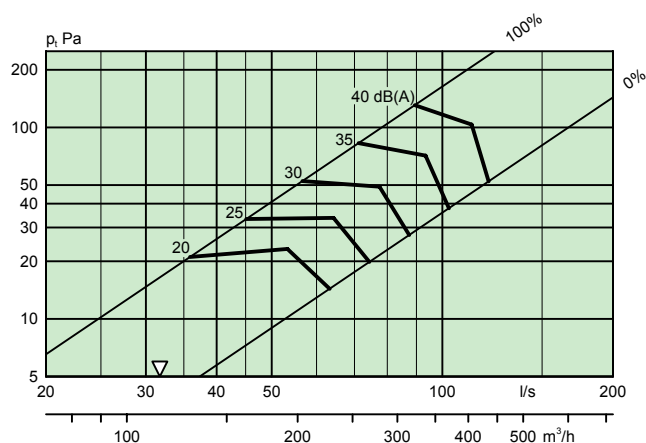


SWIFT C + ALS – Frånluft

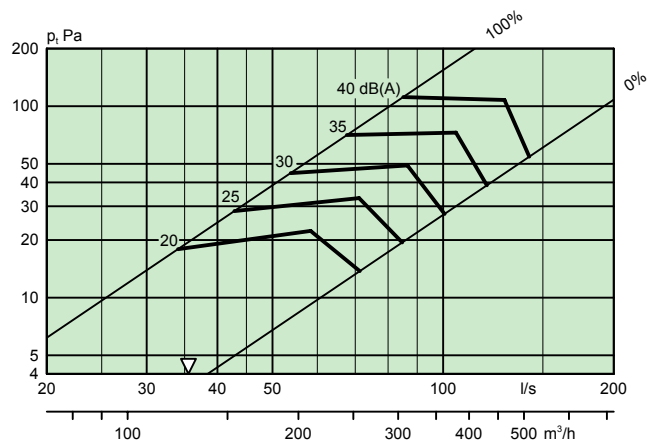
Luftflöde – Tryckfall – Ljudnivå

- Ljudnivå dB(A) gäller för rum 10 m² ekvivalent ljudabsorptionsarea.
- ∇ = Min flöde för att erhålla tillräckligt injusteringstryck.
- För beräkning av ljudnivåer i rum med andra dimensioner hänvisas till vårt beräkningsprogram ProAir web som finns på www.swegon.com.

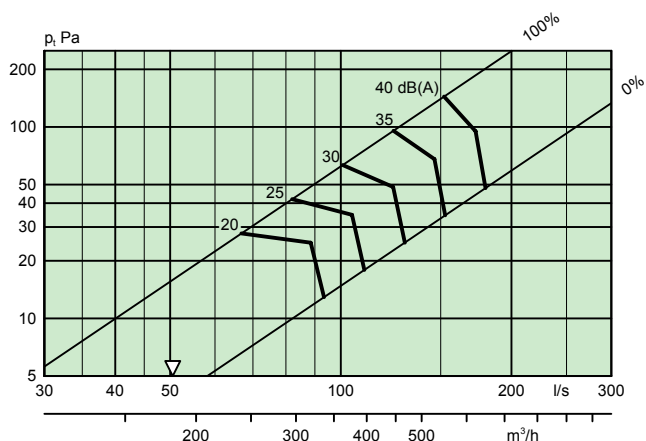
SWIFT C 250-500 + ALS 200-250



SWIFT C 250-600 + ALS 200-250



SWIFT C 315-600 + ALS 250-315



Mått och vikt

SWIFT C

Storlek	A	Ød	I	M	Vikt, kg
200-500	495	199	475	70	2,5
250-500	495	249	475	70	2,5
200-600	595	199	575	70	3,5
250-600	595	249	575	70	3,5
315-600	595	314	575	50	3,5

Håltagningsmått = I x I

SWIFT C med ALS - 1 steg

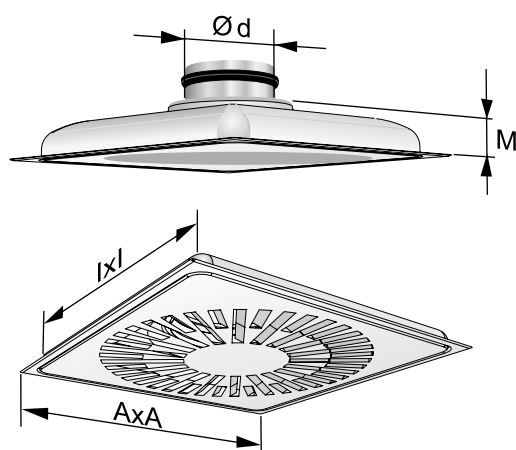
Storlek	A	B	C	ØD	Ød	E1
200-500	495	404	288	159	200	314
250-500	495	504	332	199	250	354
200-600	595	404	288	159	200	314
250-600	595	504	332	199	250	354
315-600	595	622	388	249	315	395

Storlek	F1	G1	H	K	Vikt, kg
200-500	113	205	375	100	6,0
250-500	113	225	465	115	6,5
200-600	113	205	375	100	7,0
250-600	113	225	465	115	8,7
315-600	93	230	575	140	11,8

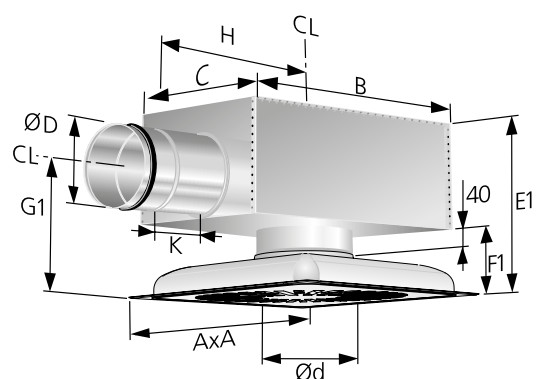
CL = Centrumlinje

SAR K Sarg

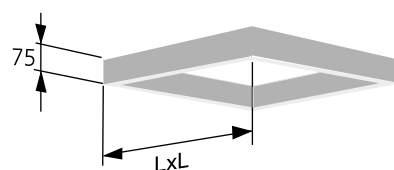
Storlek	L	Vikt, kg
500	495	1,0
600	595	1,0



Figur 4. SWIFT C.



Figur 5. SWIFT C. CL = Centrumlinje.



Figur 6. SAR K sarg.

Specifikation

Produkt

Kvadratisk takdon för tilluft SWIFT C a -aaa -bbb

Version:

Nominell anslutningsdimension, mm: 200, 250, 315

Nominellt fyrkantsmått i mm: 500, 600

Standardsortiment

Storlek: 200-500
250-500
200-600
250-600
315-600

Tillbehör

Anslutningslåda ALS d -aaa -bbb

Version:

För SWIFT C:	ALS:
200-500	160-200
250-500	200-250
200-600	160-200
250-600	200-250
315-600	250-315

Sarg SAR b K -aaa

Version:

Kvadratisk:

Storlek: 200-500: 500
250-500: 500
200-600: 600
250-600: 600
315-600: 600

Beskrivningstext

Exempel på beskrivningstext enligt VVS AMA

QMC

Swegons kompletta kvadratiska perforerade takdon typ SWIFT C, med anslutningslåda ALS och följande funktioner:

- Anpassat för kassettundertak (600 x 600 mm)
- Quick access för snabb åtkomlighet av anslutningslåda och kanalsystem
- Mätmetod med lågt metodfel
- Pulverlackerad vit, RAL 9003/NCS S 0500-N
- Rensbar anslutningslåda ALS med demonterbart injusteringsspjäll, mätmetod med lågt metodfel och invändig ljudabsorbent med fibersäkert ytskikt

Storlek: SWIFT Ca -aaa-bbb med ALSd aaa-bbb-c xx st

Tillbehör:

Sarg: SARb K -aaa xx st