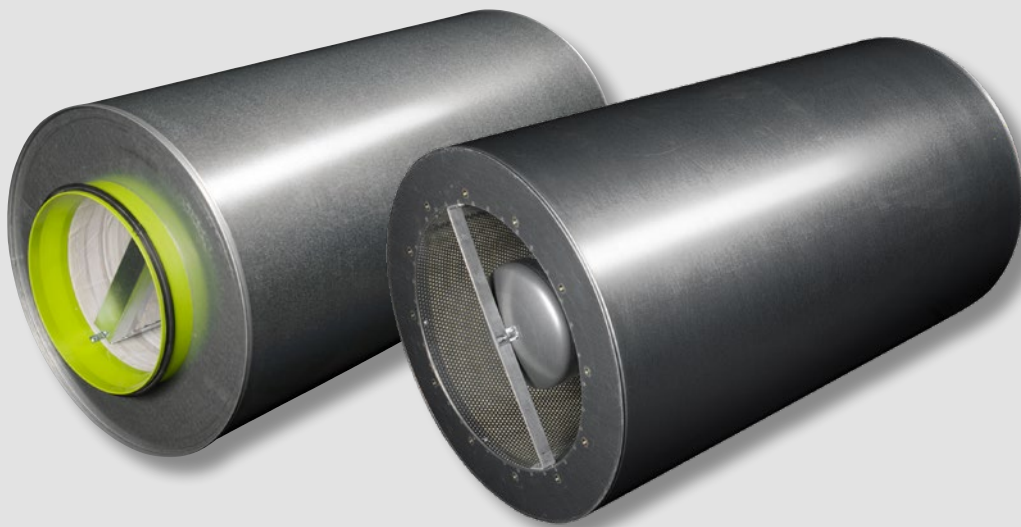


SORDO-B, C, P, PF

Ljuddämpare för cirkulära kanaler



SNABBFAKTA

- Stenull avtäckt med speciell polyesterväv
- 100 mm kortare
- Täthetsklass D
- Bra ljuddämpning
- Ingår i databas för MagiCAD
- Brandteknisk klass EI30 till EI120*

*Se tabell för erforderligt skyddsavstånd

Innehåll

Teknisk beskrivning	3
Allmänt.....	3
Funktion	3
Brandklass	4
Dimensionering.....	5
Ljuddämpning.....	5
Tryckfall	5
SORDO-C	6
SORDO-B.....	7
SORDO-P.....	8
SORDO-PF	9
Specifikation	10
Produkt	10
Tillbehör	10
Beskrivningstext	10

Teknisk beskrivning

Allmänt

En cirkulär ljuddämpare med cirkulär anslutning.

Unika egenskaper avseende brandklass, fibersäkring och ljuddämpning.

Patenterad avseende självbärande fibersäkring.

Funktion

I alla branscher pågår en ständig jakt på minskade mått med bibehållen prestanda, så även inom klimatanläggningsområdet. Ju mindre produkter vi på Swegon kan tillverka, desto fler monteringsmöjligheter får entreprenören. Minskade storlekar ger dessutom en enklare hantering och montering.

Det var med dessa förutsättningar i tankarna vi påbörjade utvecklingen av nya SORDO, vår populära runda ljuddämpare med cirkulär anslutning.

Patentsökt lösning

Resultatet av utvecklingen blev en 100 mm kortare ljuddämpare än vår tidigare SORDO med bibehållna ljuddata. Liksom för SORDOs rektangulära systerljuddämpare CLA beror framgången i hög grad på en helt ny, patenterad tillverkningsteknik. Den unika lösningen med gavlarna integrerade direkt i anslutningsstosen samt vår nya fibersäkring, där stenull är avtäckt med en speciell polyesterväv inne i ljuddämparen ger en mycket god täthet som bidrar till den höga prestandan. Vi har även kunnat minska både inner- och ytterdiametern på nya SORDO, vilket också är en orsak till den goda ljuddämpningen.

Utförande

SORDO tillverkas som standard i galvaniserad stålplåt motsvarande miljöklass C3 (motsvarar M2 enligt VVS-AMA98).

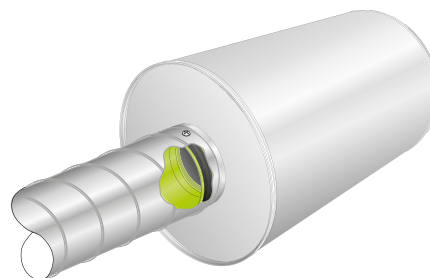
SORDO är fibersäkrad genom vår nya patenterade lösning med självbärande ytskikt, som är godkänt vad det gäller rensning, fibermedryckning, åldersbeständighet, emissioner mm.

Tillbehör

Motfläns SORDO T1 är en kraftig fläns tillverkad av plattjärn som sedan varmförzinkats. Måtten är anpassade till den tyska normen DIN 24 154 del 2 och 5. Motflänsen passar utvändigt på såväl spiralfalsade som längsfalsade kanaler. Ovala bulthål underlättar monteringen.

Montering

Anslutningsstos på denna produkt är endast avsedd som anslutningsdetalj till kanal. Det är viktigt att skruv eller popnit monteras i plåtkant på anslutningsstosen. Se figur.



Figur 1. Plåtkant fastgjuten i anslutningsstosen. För extra säkerhet bör anslutningskanalen fästas i den uppdragna plåtkanten (minst 25 mm) som finns inuti anslutningsstosen.

Produkten fästs med godkända upphängningsanordningar med krav på bärförmåga **R** motsvarande byggnadsdelens brandmotstånd, exempelvis bärförmåga **R 60** för byggnadsdelar i brandteknisk klass **EI60**.

Skötsel

Produkten är under normala driftbetingelser underhållsfri. Enligt typgodkännande kan rensning ske med roterande plastviska.

Normal användningstemperatur (kontinuerligt) är mellan -30° och +50°C.

Miljö

Byggvarudeklaration finns att hämta på vår hemsida.

Brandklass

I de fall där ljuddämpare ska ersätta en brandskyddsisolerad ventilationskanal kan SORDO användas under förutsättning att skyddsavstånd uppfylls.

Skydd mot brandspridning mellan brandceller

Ljuddämparens långsidor uppfyller brandteknisk klass EI30/E 60 samt dess gavlar uppfyller brandteknisk klass E60, vilket innebär att dess isolerande förmåga och integritet bibehålls i 30 min för långsidorna samt att integriteten bibehålls i 60 min för hela ljuddämparen.

Ventilationskanaler skall förläggas och utformas så att de vid brand inte ger upphov till antändning av närbelägna byggnadsdelar och fast inredning utanför den brandcell som de är placerade i, under den tid som brandcellskravet anger. Notera att ljuddämparen inte kan monteras genomgående genom en brandavskiljande byggnadsdel.

Luftbehandlingsinstallationer som går igenom en brandavskiljande byggnadsdel, skall utformas så att den brandavskiljande förmågan upprätthålls, se **BBR 5:6521**.

Enligt **BBR 5:6213** får brandteknisk klass **EI** bytas mot klass **E**, om avståndet till gångstråk för utrymning och till brännbart material är tillräckligt för att utrymnings säkerheten inte skall försämrats eller risken för brandspridning öka. För ventilationskanaler innebär detta att kanalisolering (isolerande förmåga I) kan bytas mot skyddsavstånd.

Med skyddsavstånd menas det minsta avståndet som krävs för att ej värmestrålning från en varm yta skall antända brännbart material eller skada utrymmande personer.

Allmänt gäller att för temperaturer under 375° C behövs inget skyddsavstånd.

I vår katalogredovisning har således erforderligt skyddsavstånd beräknats för det parallella fallet (brännbart material eller personer parallellt med ljuddämparen) då detta är det fall som skapar mest infallande strålning.

Montage av ljuddämpare i kanal i viss brandteknisk klass med skyddsavstånd till brännbart material.

Det som styr behov av brandteknisk klass för ljuddämparen är vilket krav som gäller för ventilationskanalen som ljuddämparen monteras i. Skyddsavståndet skall mätas vinkelrätt från ljuddämparens ytor. Redovisade skyddsavstånd är baserade på en kritisk strålningsnivå för antändning av 10 kW/m² (utan tändlåga).

Montage av ljuddämpare i kanal i viss brandteknisk klass med skyddsavstånd till utrymmande personer.

Här avses utrymningsvägar som exempelvis avskilda trapphus i en byggnad eller avskilda korridorer inom ett hotellplan. Det som styr behov av skyddsavstånd och skyddsavståndets storlek till utrymmande personer är, förutom ljuddämparens yttemperatur och dess emissionsantal, den exponeringstid som utrymmande personer utsätts för. I BBR 5:6213 anges som rådtext att "avståndet till utrymmande personer är så långt att strålningsnivån inte överstiger 3 kW/m². Högre strålningsnivåer kan vara acceptabla om tidsaspekterna för utrymning och användning beaktas". Gränsen 3 kW/m² bygger på gränsvärden för outhärdlig smärta under lång exponeringstid.

Skyddsavståndet skall mätas vinkelrätt från ljuddämparens ytor. Redovisade skyddsavstånd är baserade på en kritisk strålningsnivå av 3 kW/m² och emissionstalet 1. Emissionsantal 1 har valts med hänsyn till ytbehandling exempelvis målning eller åldring. Gavlarna räknas inte med eftersom en ljuddämpare monteras normalt så att det parallella fallet inte kan uppstå.

SORDO-B, -C (med 100 mm stenull)

SORDO-B, C motsvarar brandteknisk klass EI30/E60, EI60/EI20 och EI120 under förutsättning att skyddsavstånd till brännbart material och -/eller personer i utrymningsväg angivet i tabell uppfylls.

I de fall där skyddsavstånd till brännbart material och/eller personer i utrymningsväg ej uppfylls håller SORDO-B, -C brandteknisk klass EI60/EI20.

SORDO-P, -PF (med 100 mm mineralull med aerodynamisk mittkropp)

SORDO-P motsvarar brandteknisk klass E60

Dimensionering

Ljuddämpning

Ljuddämpning redovisas enligt ISO 7235, dvs. statisk insättningsdämpning för kanalprodukter.

Mjukvara

Prosilencer är ett program för dimensionering och val av ljuddämpare. Prosilencer hittar du enkelt på www.swegon.se

Swegon ProSilencer-plugin till MagiCAD för AutoCAD och Revit gör att du kan välja en kanalsektion från ritningarna och söker automatiskt efter lämpliga ljud-dämparalternativ för kanalen baserat på kanalform, dimensioner, luftflöde och MagiCAD-ljuddata.

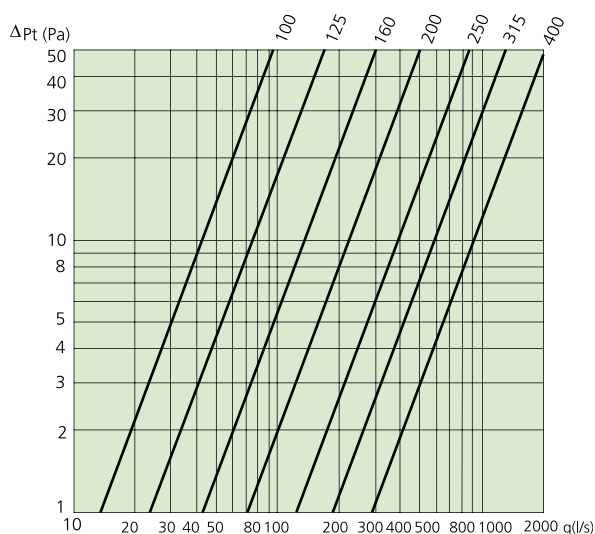
Swegon ProSilencer-plugin är en del av Swegon MagiCAD-plugin för AutoCAD och Revit, vilket möjliggör direkt dataöverföring mellan Swegons beräkningsprogram och ditt MagiCAD-projekt.

Tryckfall

För förbättrade ljuddämpningsdata (speciellt i de låga frekvenserna) är nettoarea mindre än anslutningsdiameter. Det tryckfall som kanal-kanal montage av SORDO genererar finns redovisat i Diagram 1.

Redovisade data är baserade på jämn luftströmning in och ut ur produkten. Spjäll, kanalböjar eller andra produkter i ljuddämparens närhet ökar dess tryckfall och egenljud, samt kan påverka ljuddämpningen.

Diagram 1. Luftflöde - tryckfall SORDO-C



Tabell till måttskiss SORDO-B

Storlek mm	Ø d mm	Ø D mm	C mm	Längd mm		
315	314	482	45	500	800	1100
400	399	558	60	500	800	1100
500	499	700	60		900	1200
630	629	830	60		900	1200
800	799	1000	60		900	1200

Tabell till måttskiss SORDO-C

Storlek mm	Ø d mm	Ø D mm	C mm	Längd mm		
100	99	284	45	500	800	1100
125	124	305	45	500	800	1100
160	159	334	45	500	800	1100
200	199	367	45	500	800	1100
250	249	424	45	500	800	1100
315	314	482	45	500	800	1100
400	399	558	60	500	800	1100

Tabell till måttskiss SORDO-P, PF

Storlek mm	Ø d mm	Ø D mm	C mm	Längd mm	
500	499	700	60	900	1200
630	629	830	60	900	1200
800	799	1000	60	900	1600
1000	999	1200	60	1000	2000
1250	1249	1450	60	1200	2400
1600	1599	1800	60	1600	3200
2000	1999	2200	60	2000	4000

SORDO-C

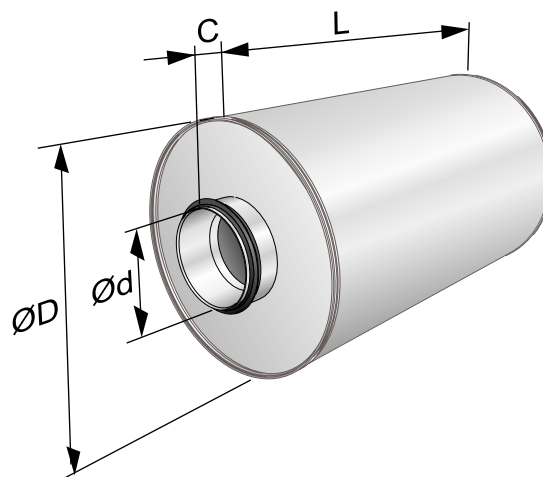
Utförande (med 100 mm stenull)

Nya SORDO-C är en industriellt designad produkt anpassad mot mycket bra ljuddämpning samt monteringsvänlighet.

SORDO-C tillverkas som standard i galvaniserad stålplåt. Anslutningsstosar är försedda med gummitätningar och uppfyller täthetsklass D.

SORDO-C är isolerad motsvarande brandteknisk klass EI30/E120, EI60/E120 resp. EI120/E120 under förutsättning att skyddsavstånd uppfylls.

I de fall skyddsavstånd till brännbart material och-/eller personer i utrymningsväg ej uppfylls håller SORDO-C en brandteknisk klass motsvarande EI60/E120.



Figur 3. SORDO-C – måttskiss

Nya SORDO-C är 100 mm kortare med bibehållna ljuddata.

För anslutningsdimensioner 100 t.o.m 400 är byggmättet 100 mm kortare än tidigare.

Samma dämpning möjliggörs genom bl.a. minskad inner- och ytterdiameter.

Spar vikt och framför allt plats.

SORDO C, ljuddämpning

Storlek	Längd (mm)	Ø d (mm)	Ø D (mm)	Statisk insatsdämpning dB enligt ISO 7235								Vikt (kg)	Skyddsavstånd mm	
				63	125	250	500	1K	2K	4K	8K		EI60	EI120
100	500	99	284	7	10	15	28	41	48	37	25	6,1	-	50
	800	99	284	8	13	22	36	49	50	47	28	9	-	50
	1100	99	284	9	15	29	44	50	50	50	39	12	-	50
125	500	124	305	5	9	13	25	34	40	34	18	6,7	-	50
	800	124	305	6	12	19	34	44	50	40	26	10	-	50
	1100	124	305	7	15	24	43	50	50	46	34	13,3	-	50
160	500	159	334	5	8	13	21	29	35	19	15	7,7	-	50
	800	159	334	6	11	18	29	39	45	30	21	11,3	-	50
	1100	159	334	7	14	23	37	50	50	41	26	15	-	50
200	500	199	367	5	6	11	17	22	25	15	13	8,7	-	50
	800	199	367	5	8	14	24	34	38	22	18	12,9	-	50
	1100	199	367	6	10	18	31	46	51	29	20	17,1	-	50
250	500	249	424	4	5	8	14	20	18	10	7	10,5	-	50
	800	249	424	4	7	11	19	27	27	14	10	15,5	-	50
	1100	249	424	5	9	14	24	35	37	19	12	20,6	-	50
315	500	314	482	3	6	7	11	14	10	8	3	12,3	-	50
	800	314	482	3	7	10	16	21	17	10	5	18,2	-	50
	1100	314	482	4	8	12	21	29	24	12	7	24,1	-	50
400	500	399	558	3	6	6	11	14	10	7	4	15,2	-	50
	800	399	558	3	6	8	15	19	13	8	4	22,2	-	50
	1100	399	558	4	7	10	19	24	16	9	4	29,3	-	50

SORDO-B

Utförande (med 100 mm stenull)

SORDO B tillverkas som standard i galvaniserad stålplåt.

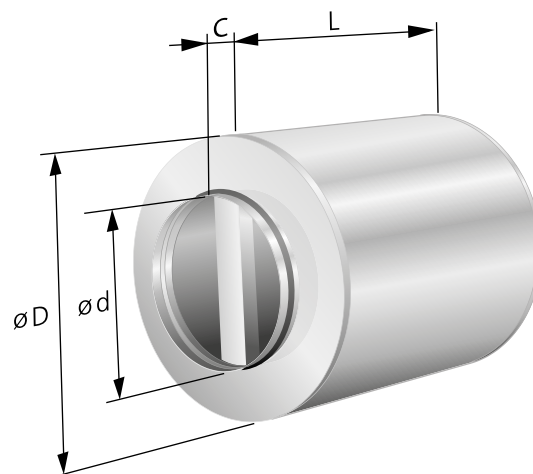
För att åstadkomma förbättrade ljuddämpningsdata är ljuddämparen försedd med mittbaffel.

Det ljuddämpande materialet består av 100 mm långfibrig, komprimerad stenull som är avtäckt med EUROLON. EUROLON tål väsentligt högre lufthastigheter och mekaniska påkänningar än den i andra fabrikat vanliga stapelfibern. Det ljuddämpande materialet är även avtäckt med perforerad stålplåt utanpå EUROLONET.

Anslutningsstosarna är försedda med gummitätningar.

SORDO-B är isolerad för att motsvarara brandteknisk klass EI30/E120, EI60/E120 resp. EI120/E120 under förutsättning att skyddsavstånd uppfylls.

I de fall skyddsavstånd till brännbart material och/eller personer i utrymningsväg ej uppfylls håller SORDO-B brandteknisk klass motsvarande EI60/E120.

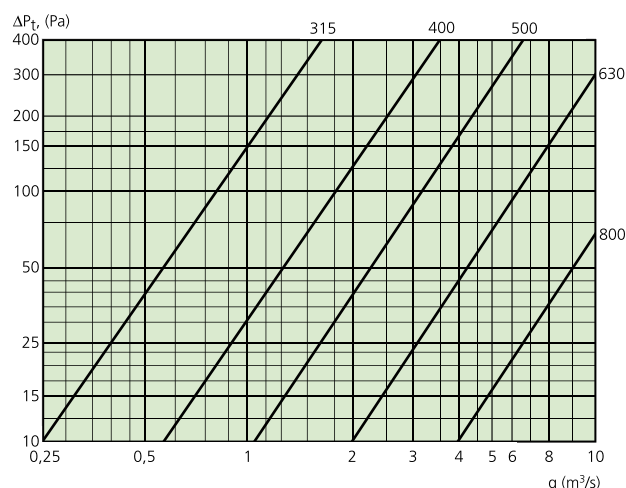


Figur 4. SORDO-B – måttskiss

Tryckfall

Det tryckfall som kanal-kanal montage av SORDO-B genererar finns redovisat i Diagram 2.

Diagram 2. Tryckfall – Luftflöde SORDO -B,



SORDO B, ljuddämpning

Storlek	Längd (mm)	Ø d (mm)	Ø D (mm)	Statisk insatsdämpning dB enligt ISO 7235								Vikt	Skyddsavstånd i mm	
				63	125	250	500	1K	2K	4K	8K		EI60	EI120
315*	500	314	482	4	8	10	17	24	28	19	11	13,1	-	50
	800	314	482	4	9	13	22	31	35	21	13	19,3	-	50
	1100	314	482	5	10	15	27	39	42	23	15	25,6	-	50
400*	500	399	558	4	8	9	17	24	28	18	12	16,1	-	50
	800	399	558	4	8	11	21	29	31	19	12	23,5	-	50
	1100	399	558	5	9	13	25	34	34	20	12	31	-	50
500	900	499	700	3	5	10	20	29	24	18	17	50,6	-	200
	1200	499	700	3	7	13	25	35	30	21	19	63,2	-	200
630	900	629	830	3	4	8	14	19	19	13	12	80,7	-	200
	1200	629	830	4	6	12	17	21	24	17	16	94,9	-	200
800	900	799	1000	1	2	5	11	12	14	8	9	88,8	-	200
	1200	799	1000	1	3	7	13	14	18	11	10	101,5	-	200

*= utförande lika SORDO-C + mittbaffel

SORDO-P

Utförande (med 100 mm mineralull)

SORDO-P är en produkt anpassad för mycket bra ljud-dämpning i stora kanaler med cirkulär anslutning. SORDO-P är försedd med en aerodynamiskt utformad mittkropp (pod) för optimala ljud- och tryckfallsmässiga egenskaper.

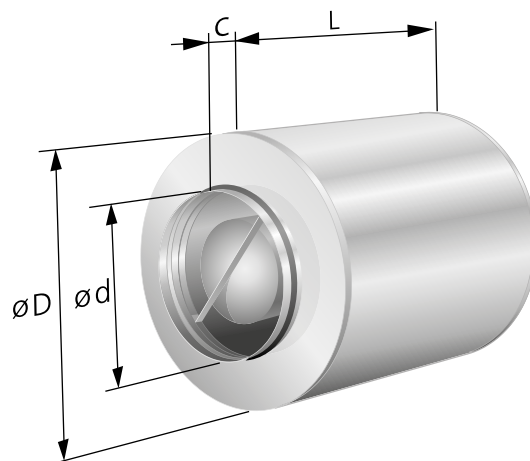
Det ljuddämpande materialet består av 100 mm långfibrig mineralull som ger god ljuddämpning, speciellt i mittfrekvenserna. Isoleringen är avtäckad med EUROLON.

Det ljuddämpande materialet är även avtäckad med perforerad stålplåt utanpå EUROLON-skiktet.

SORDO-P tillverkas som standard i galvaniserad stålplåt.

Anslutningsstosar är försedda med gummitätningar

SORDO-P motsvarar brandteknisk klass E60.

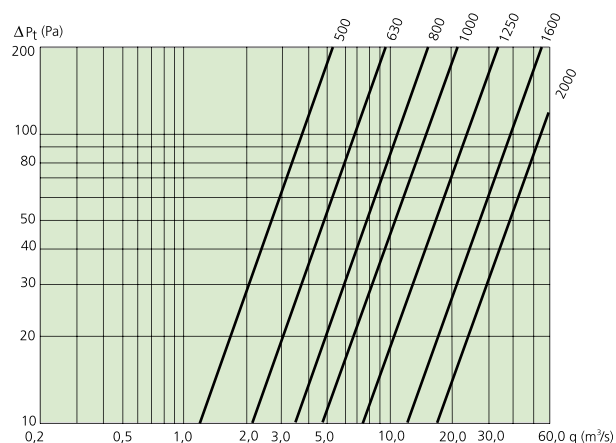


Figur 5. SORDO-P – måttskiss

Tryckfall

Det tryckfall som kanal-kanal montage av SORDO-P, -PF genererar finns redovisat i Diagram 3.

Diagram 3. Tryckfall – Luftflöde SORDO -P, -PF (Pa/m)



SORDO P, ljuddämpning

Storlek	Längd (mm)	Ø d (mm)	Ø D (mm)	Statisk insatsdämpning dB enligt ISO 7235								Vikt
				63	125	250	500	1K	2K	4K	8K	
500	900	499	700	2	5	12	22	33	27	17	15	50,5
	1200	499	700	3	6	15	28	41	30	19	17	60,5
630	900	629	830	2	4	11	19	25	19	12	8	58
	1200	629	830	3	5	14	25	33	22	14	10	77
800	900	799	1000	1	3	9	17	21	15	9	6	69
	1600	799	1000	2	4	12	22	29	18	11	8	84
1000	1000	999	1200	1	3	9	17	20	15	9	6	96
	2000	999	1200	3	7	17	27	36	29	17	13	173
1250	1200	1249	1450	1	3	9	17	20	12	7	4	150
	2400	1249	1450	3	8	18	27	33	25	14	11	260
1600	1600	1599	1800	2	4	10	17	20	22	6	3	230
	3200	1599	1800	3	8	17	26	32	22	11	9	425
2000	2000	1999	2200	2	4	9	16	19	22	5	3	320
	4000	1999	2200	3	8	15	23	30	20	9	7	600

SORDO-PF

Utförande (med 100 mm mineralull)

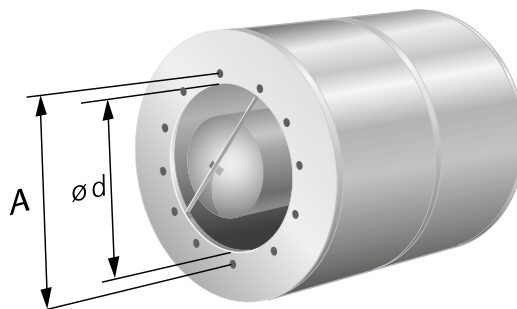
SORDO-PF är en anpassning av SORDO-P. Skillnaden är att den har flänsanslutning istället för stös.

Tekniska data är lika SORDO-P (se föregående sida)

Tillbehör

Motfläns SORDO T1 är en kraftig fläns tillverkad av plattjärn som sedan varmförzinkats. Måtten är anpassade till den tyska normen DIN 24 154 del 2 och 5. Motflänsen passar utvändigt på såväl spiralfalsade som längsfalsade kanaler.

Ovala bulthål underlättar monteringen.



Figur 6. SORDO-PF – måttskiss

Special

SORDO kan levereras i olika materialkvaliteter och tjocklekar. Kontakta närmaste försäljningskontor för ytterligare information.

Mått för flänsanslutning

Storlek Ød	Centrummått A (mm)	Antal gängade hål	Hål- dimension
500	541	12	M8
630	674	16	M10
800	837	24	M10
1000	1043	24	M10
1250	1311	24	M10
1600	1637	32	M10
2000	2073	40	M8

Specifikation

Produkt

Cirkulär ljuddämpare

SORDO

aa- bbbb- cccc

Typ:

B, C, P, PF

Anslutningsdimension:

För SORDO-C

100, 125, 160, 200, 250, 315, 400

För SORDO-B

315, 400, 500, 630, 800

För SORDO-P, -PF

500, 630, 800, 1000, 1250, 1600, 2000

Längd:

För SORDO-C,
500, 800, 1100

För SORDO-B

(dim 315+400) 500, 800, 1100

(dim 500+630+800) 900, 1200

För SORDO-P, -PF

(dim 500+630) 900, 1200

(dim 800) 900, 1600

(dim 1000) 1000, 2000

(dim 1250) 1200, 2400

(dim 1600) 1600, 3200

(dim 2000) 2000, 4000

Tillbehör

Motfläns

(levereras i par om två stycken)

SORDO T1

Beskrivningstext

Exempel på beskrivningstext enligt VVS AMA 12.
QKB.1 Raka ljuddämpare med cirkulär anslutning

Exempel 1

Swegons runda ljuddämpare för cirkulär anslutning, typ SORDO-B, med följande funktioner:

- Försedd med akustisk mittbaffel
- Brandteknisk klass EI60
Brandteknisk klass EI120 med skyddsavstånd 50 mm
- 100 mm stenull

Benämning: SORDO-B 400-1100 xx st

Exempel 2

Swegons runda ljuddämpare för cirkulär anslutning, typ SORDO-C, med följande funktioner:

- Självbärande ytskikt
- Brandteknisk klass EI60
Brandteknisk klass EI20 med skyddsavstånd 50 mm
- 100 mm stenull

Benämning: SORDO-C 160-500 xx st

Exempel 3

Swegons runda ljuddämpare för cirkulär anslutning, typ SORDO-P, med följande funktioner:

- Försedd med aerodynamisk mittkropp (pod)
- Med anslutningsstos
- 100 mm mineralull

Benämning: SORDO-P 630-1200 xx st

Exempel 4

Swegons runda ljuddämpare för cirkulär anslutning, typ SORDO-PF, med följande funktioner:

- Försedd med aerodynamisk mittkropp (pod)
- Med flänsanslutning
- 100 mm mineralull
- Motfläns SORDO T1 (levereras i par)

Benämning: SORDO-PF 630-1200 xx st
 SORDO-T1 630 xx st