

LENTO

Vinkelljuddämpare för rektangulära kanaler



SNABBAKTA

- Mycket utrymmessnål rektangulär ljuddämpare
- Utmärkta aerodynamiska egenskaper
- Mycket lågt tryckfall - bafflar fungerar som ledskenor
- Typgodkänt miljövänligt ljuddämpningsmaterial, ISOVER Cleantec® PLUS
- ISOVER Cleantec® PLUS är våtrengöringsbart
- Kan erhållas med renslucka
- Finns i brandisolerat utförande med 50 mm stenull
- Anslutningsdimensioner från 400x300 till 2000x2000
- Finns med flänsanslutning
- Ingår i databasen MagiCAD

Innehåll

Teknisk beskrivning	3
Allmänt.....	3
Funktion	3
Tillbehör	4
Renslucka T1 och T2	4
Flänsanslutning T5	4
Brandisolering T3.....	4
Perforerad plåtavtäckning T4.....	4
Dimensionering.....	5
Allmänt	5
Mått	5
Dimension/Ljuddämpning	7
Tryckfall	7
Egenljudalstring	8
Systemeffekt.....	9
Specifikation	10
Produkt	10
Tillbehör	10
Beskrivningstext	10

Teknisk beskrivning

Allmänt

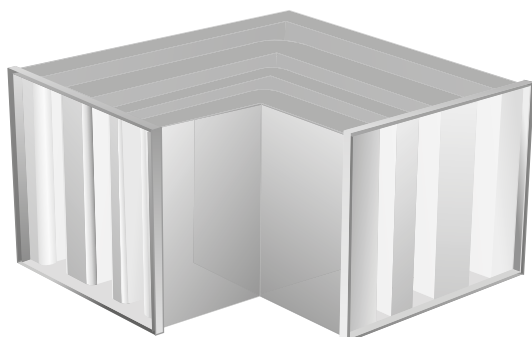
LENTO är, tack vare möjligheten till den unika utformningen med anslutning mot sidobafflarna, lämplig att använda både i kanal och i direkt anslutning till ventilationsaggregat.

Funktion

LENTO:s låga tryckfall har uppnåtts genom att till fullo utforma baffelelementen enligt de aerodynamiska grundlagarna. För att uppfylla detta utnyttjas bafflarna enligt principen för avlänkning av luftström med hjälp av ledskenor. Detta innebär i många fall att LENTO kan ersätta en rektangulär böj (utan ledskenor) med bibehållet eller t.o.m. lägre tryckfall.

Det låga tryckfallet kan t ex utnyttjas till att:

- reducera platsbehovet genom att en mindre ljuddämpare kan väljas.
- reducera tryckuppsättningen i fläkten om storleken bibehålls.
- reducera egenljudalstringen i systemet tack vare lägre hastighet och lägre tryckuppsättning.
- lättare anpassa ljuddämparen till det anslutande kanalsystemet.



Figur 1. LENTO ger jämn hastighetsfördelning efter böjen genom att utnyttja de akustiska ljudbafflarna som ledskenor.

LENTO innehåller alla de positiva egenskaper som Swegons tidigare ljuddämpare erbjudit. Genom att ta hänsyn till materialets egenskaper och utnyttja de strömningstekniska grundlagarna har Swegon optimerat ljuddämparen med avseende på:

- ljuddämpningsmaterialets akustiska egenskaper.
- bafflarnas tjocklek.
- spalternas bredd.
- bafflarnas längd.
- ytavtäckning.

Genom att kombinera ovanstående faktorer kan Swegon alltid erbjuda bästa ljuddämpning med lägsta tryckfall enligt kundens önskemål.

Utförande

- LENTO tillverkas som standard i galvaniserad stålplåt motsvarande miljöklass C2 (motsvarar M2 enligt VVS-AMA98).
- Det ljuddämpande materialet, ISOVER Cleantec® PLUS, är typgodkänt (typgodkännande nr. 2706/92) med avseende på rensning, fibermedryckning, åldersbeständighet, emissioner, tvättbarhet mm.
- Som standard levereras LENTO med gejd.

Skötsel

LENTO är under normala driftsbetingelser en underhållsfri ljuddämpare. Om det föreligger krav på rensbarhet går det att beställa LENTO med fabriksmonterad renslucka, se tillbehör. Rensluckan täcker då över samtliga spalter för att få bästa åtkomlighet. I många fall kan det dock vara lämpligt att placera rensluckan i kanalen i nära anslutning till ljuddämparen.

Miljö

Byggvarudeklaration finns att hämta på vår hemsida eller kan beställas från något av våra säljkontor.

Montering

Gejden på denna produkt är endast avsedda som anslutningsdetaljer till kanal.

Produkten skall monteras upphängd med stöd under hela dess bredd.

Specialutförande

Förutom de tillbehör och varianter som redovisas i katalogen finns möjligheter till kund Anpassningar där så krävs.

Swegon kan då i samråd med kunden optimera ljuddämparen med avseende på ljuddämpning, storlek, aggregatanpassning och materialval (ex: rostfritt, aluzink mm).

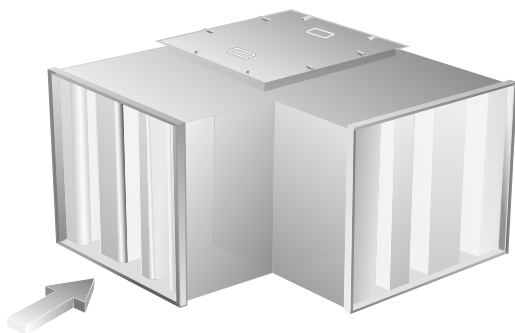
För ytterligare information, kontakta Swegon.

Tillbehör

Renslucka T1 och T2

Vid vissa tillfällen ställs det krav på renslucka i eller i anslutning till ljuddämpare. För LENTO finns detta som tillbehör LENTO T1 med lucka som möjliggör åtkomst av samtliga luftspalter.

Tekniska data förändras inte när tillbehör LENTO T1 eller LENTO T2 används.



Figur 2. LENTO försedd med renslucka som täcker samtliga luftspalter. Tillbehör LENTO T1-3

Tillbehör renslucka

- LENTO T1-1 = Oisolerad renslucka, vertikalt höger
- LENTO T1-2 = Oisolerad renslucka, vertikalt vänster
- LENTO T1-3 = Oisolerad renslucka, horisontellt ovan
- LENTO T1-4 = Oisolerad renslucka, horisontellt under

LENTO T2-1 = Brandskyddsisolerad renslucka, vertikalt höger

LENTO T2-2 = Brandskyddsisolerad renslucka, vertikalt vänster

LENTO T2-3 = Brandskyddsisolerad renslucka, horisontellt ovan

LENTO T2-4 = Brandskyddsisolerad renslucka, horisontellt under

Flänsanslutning T5

Finns som alternativ till gejdanslutning. Har kraftig fläns tillverkad av varmförzinkade vinkeljärn, med ovala bulthål för att underlätta montering.

Tillbehör flänsanslutning

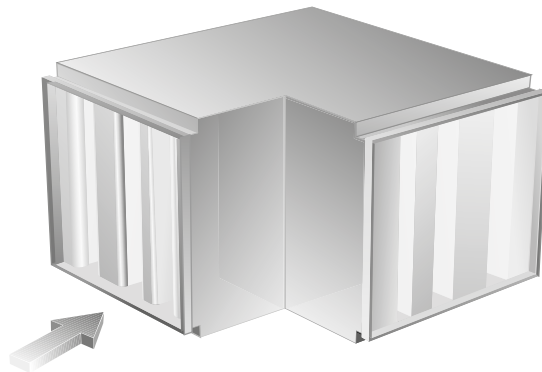
LENTO T5: Flänsanslutning

Brandisolerering T3

Vid många tillfällen placeras ljuddämpare i brandisolerade kanalsystem. I de fall ventilationskanaler ska brandskyddsisoleras med 50 mm stenull kan man antingen översisolera ljuddämparen direkt på byggplats, alternativt beställa fabriksisolerad variant.

För LENTO finns fabriksisolerad variant som tillbehör.

Tryckfall förändras inte när tillbehör LENTO T3 används.



Figur 3. LENTO brandskyddsisolerad med 50 mm stenull.

Tillbehör brandskyddsisolerering

LENTO T3: Ljuddämpare brandskyddsisolerad med 50 mm stenull

Perforerad plåtavtäckning T4

Är luften starkt partikelbemängd eller om ett kraftigare utförande önskas av annat skäl, kan bafflarna avtäckas med perforerad stålplåt utanpå ISOVER Cleantec® PLUS isoleringen LENTO T4. Ljuddata och tryckfall påverkas när tillbehör LENTO T4 används.

Tillbehör plåtavtäckning

LENTO T4: Perforerad plåtavtäckning

Dimensionering

Allmänt

Redovisade Tekniska data gäller för LENTO i standardutförande. Spjäll, kanalböjar och annan utrustning i ljuddämparens närhet ökar dess egenljudalstring och tryckfall. Redovisade data är baserade på en jämn luftströmning in och ut ur ljuddämparen.

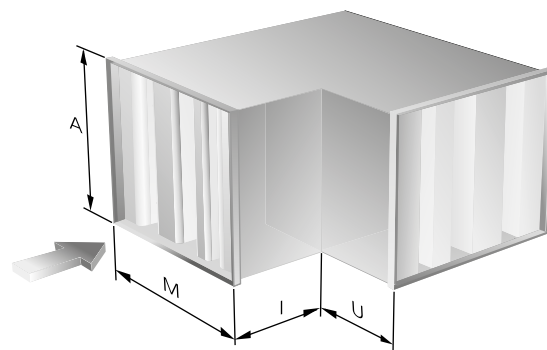
Se även avsnitt om Systemeffekt och tryckfall.

När perforerad stålplåt avtäckar baffelytorna ökar egenljudalstringen. Se avsnitt om Egenljudalstring.

Vid standardutförande har LENTO yttermått lika med anslutningsmått. I tabell för Tekniska data finns yttermått redovisat som M.

I de fall man väljer indragen anslutning innebär det att p-tal (och därmed tryckfallet) för ljuddämparen minskas. De fördelar som uppnås genom att förlägga del av ljuddämparens aktiva del utanför luftströmmen är inte enbart lägre tryckfall, utan också en mer gynnsam hastighetsprofil. För indragen anslutning se ljuddämpare LARGO. Se även under, Dimensionering, Dimension.

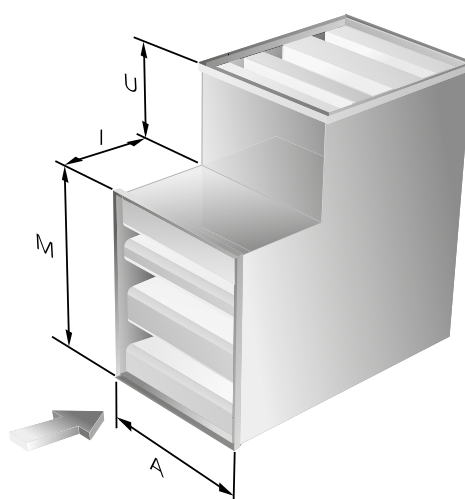
Mått



Figur 4a. Horisontellt montage:

M-mått motsvarar kanalens bredd

A-mått motsvarar kanalens höjd



Figur 4b. Vertikalt montage:

M-mått motsvarar kanalens höjd

A-mått motsvarar kanalens bredd

LENTO med standardanslutning:

M-mått: 400, 500, 600, 700, 800, 900, 1000, 1200, 1400, 1600, 1800, 2000

A-mått: 300, 400, 500, 600, 700, 800, 900, 1000, 1100, 1200, 1300, 1400, 1500, 1600, 1700, 1800, 1900, 2000

I+U-mått: Minsta mått på I och U är 150 mm.

Vikt = kontakta närmaste Swegon-kontor.

Tabell - Tekniska data

M-mått (mm)	Kod	I+U (mm)	Statisk insättningsdämpning (dB) enligt ISO 7235								P-tal
			63	125	250	500	1K	2K	4K	8K	
400	0431	300	3	8	14	21	28	22	21	20	2, 2
400	0461	600	4	10	17	27	35	27	22	21	2, 4
400	0491	900	5	11	21	33	41	31	23	22	2, 5
500	0530	300	6	12	18	23	32	27	22	22	4, 3
500	0560	600	7	15	22	29	39	32	23	23	4, 5
500	0590	900	8	17	27	35	47	37	25	25	4, 6
600	0630	300	6	12	22	35	42	46	33	27	8, 0
600	0660	600	7	15	28	44	50	50	39	31	8, 5
600	0690	900	8	18	32	50	50	50	44	34	9, 0
700	0730	300	5	12	20	30	38	35	25	22	3, 8
700	0760	600	6	14	24	37	47	37	28	24	4, 0
700	0790	900	7	16	28	45	50	50	31	26	4, 2
800	0831	300	5	10	18	27	34	26	20	19	2, 4
800	0861	600	6	12	22	33	42	31	21	20	2, 5
800	0891	900	7	14	25	39	49	35	22	21	2, 6
800	0833	300	5	12	21	31	38	36	26	22	3, 8
800	0863	600	6	14	25	38	48	38	29	24	4, 0
800	0893	900	7	16	29	46	50	50	32	26	4, 2
900	0931	300	7	15	26	42	46	50	37	29	8, 5
900	0961	600	8	18	30	50	50	50	42	32	9, 0
900	0991	900	9	20	36	50	50	50	47	35	9, 5
1000	1031	300	7	15	24	40	50	46	32	26	5, 0
1000	1061	600	8	17	29	47	50	50	36	28	5, 3
1000	1091	900	9	19	34	50	50	50	40	30	5, 6
1000	1032	300	8	16	26	31	42	34	23	23	4, 6
1000	1062	600	9	19	30	37	49	38	24	23	4, 8
1000	1092	900	10	22	34	42	50	42	25	24	5, 0
1200	1231	300	10	22	39	50	50	50	42	34	8, 8
1200	1261	600	11	25	45	50	50	50	46	36	9, 4
1200	1291	900	12	28	49	50	50	50	50	34	10
1200	1233	300	8	18	33	50	50	50	30	25	4, 0
1200	1263	600	9	20	36	50	50	50	34	28	4, 1
1200	1293	900	10	22	39	50	50	50	38	31	4, 3
1400	1431	300	7	16	26	45	50	48	29	24	4, 3
1400	1461	600	8	18	32	50	50	50	32	26	4, 5
1400	1432	300	9	21	34	41	50	46	27	24	6, 8
1400	1462	600	11	26	38	49	50	48	29	25	7, 0
1600	1631	300	7	15	25	40	50	36	21	19	2, 8
1600	1661	600	8	17	28	46	50	39	23	21	2, 9
1600	1633	300	8	16	26	35	46	42	25	22	3, 4
1600	1663	600	9	19	31	49	50	46	27	24	3, 5
1800	1831	300	8	18	33	50	50	50	30	25	4, 0
1800	1861	600	9	20	36	50	50	50	34	28	4, 1
1800	1832	300	11	27	41	50	50	50	33	29	8, 5
1800	1862	600	13	31	48	50	50	50	37	31	9, 0
2000	2031	300	11	26	40	50	50	48	26	24	5, 0
2000	2032	300	15	34	49	50	50	50	50	41	10

Dimension/Ljuddämpning

- Beräkna önskad ljuddämpning manuellt eller med hjälp av Swegons ljudberäkningsprogram ProAc (finns på vår hemsida).
- Bestäm hur vinkelljuddämparen ska vinkla av; horisontal- eller vertikalled. Vid horisontellt utförande är bafflarna stående och vid vertikalt utförande är bafflarna liggande.
- Utgå från M-mått, (se Tekniska data) och välj ljuddämpare utifrån önskad dämpning. Kontrollera också vilket I+U-mått ljuddämparen får.
- Standard ger att vinkelbenen är lika långa; dvs. I=U
- (I= inlopp, U= utlopp sett i luftriktningen).
- Kontrollera ljuddämparens A-mått för att optimera tryckfallet. Beakta även systemeffekten.
- Det p-tal som erhålles under Tekniska data används för att bestämma ljuddämparens tryckfall. Ju högre p-tal desto högre tryckfall, se Nomogram 1.
- Kontrollera ljuddämparens egenljudalstring.

Tryckfall

- Räkna ut brutto frontarea M x A (m²).
- Gå in i Nomogram 1 till det aktuella luftflödet (m³/s).
- Gå vertikalt upp till det p-tal som erhållits för vald ljuddämpare under Tekniska data.
- Avläs tryckfallet som avser kanal/kanal montage.
- Vid val andra anslutningsalternativ än standard korrigeras tryckfallet med hjälp av Diagram 1.

Tryckfall i Nomogram 1 multipliceras med erhållet värde i Diagram 1 beroende på ljuddämparens montering.

Exempel 1:

En vinkelljuddämpare i horisontellt utförande är placerad vid ett ventilationsaggregat i ett fläktrum. Luftflödet är 4 m³/s och ljuddämparen är monterad i en kanal med bredden 1000 mm. Ljuddämpare LENTO 1031 (M=1000) med p-tal 5,0 har valts från Tekniska data.

Ljuddämparen har anslutning M-mått = 1000 mm och A-mått =1300 mm. Detta ger yttermått på 1000x1300 mm och brutto frontarea blir 1,3 m² . Nomogram 1 ger ett tryckfall på ca 28 Pa.

Om ljuddämparen istället är monterad i kanal/kammare multipliceras tryckfallet med 1,9 enligt diagram 1. Erhållet tryckfall blir då ca 53 Pa.

Nomogram 1. Bestämning av tryckfall

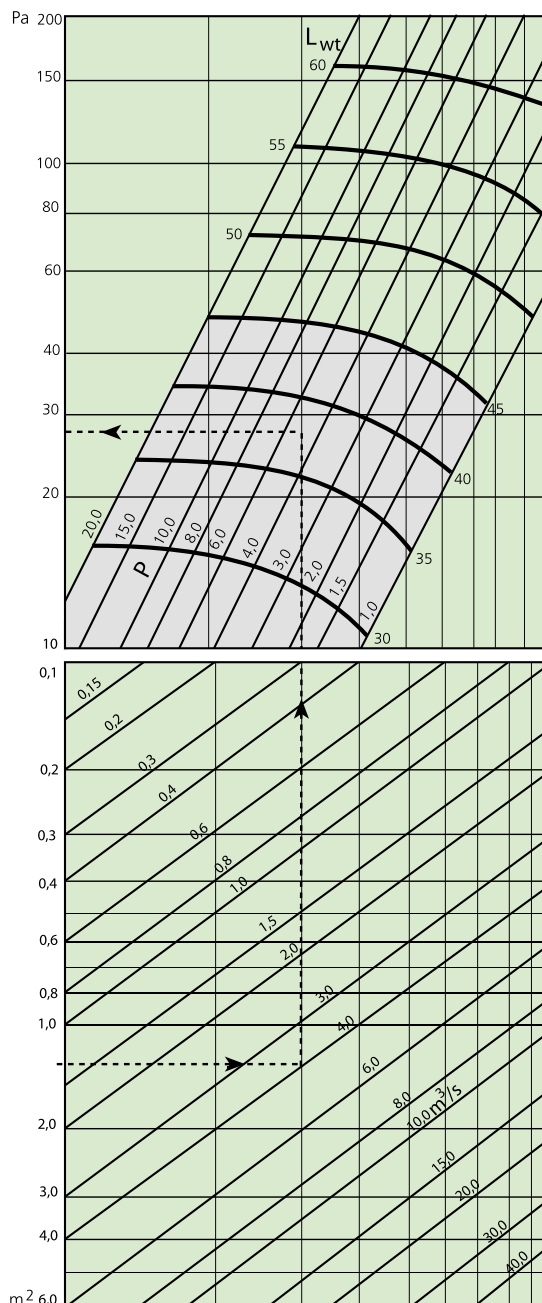
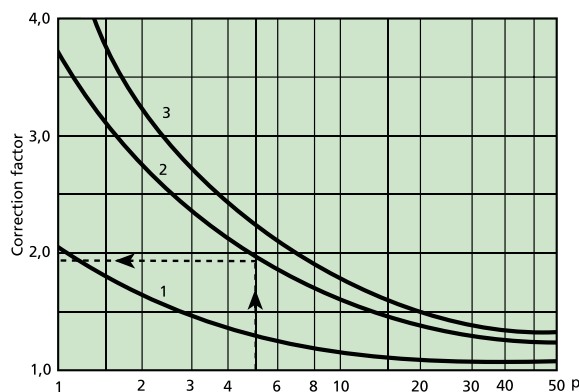


Diagram 1. Korrigering för annan anslutning



Kurva 1; Kammare-kanal, Kurva 2; Kanal-Kammare, Kurva 3; Kammare-Kammare

Egenljudalstring

En ljuddämpare dämpar inte bara buller, den genererar också egenljud vid stora lufthastigheter och tryckfall. Normalt föreligger inga problem om rekommenderat arbetsområde markerat i Nomogram 1 beaktas.

För noggranna beräkningar finns inlagda kurvor för egenljudet i Nomogram 1. Använd gärna ProAc där vi förutom egenljud även redovisar tryckfall. Redovisade L_{wt} -värden är ljudeffektsnivå för LENTO med referensvärdet 10^{-12} W för luftflödet 1 m³/s. Genom att korrigera L_{wt} med K_1 för LENTO erhålls ljudeffektsnivån i varje oktavband. För LENTO med perforerad stålplåt adderas först 12 dB till redovisad L_{wt} och därefter korrigeras med K_2 .

Hz	63	125	250	500	1K	2K	4K	8K
K_1	-5	-5	-9	-11	-14	-17	-18	-20
K_2	-1	-2	-10	-17	-22	-24	-25	-20

Korrigerig för andra luftflöden än 1 m³/s görs genom Diagram 2 nedan.

Genererat egenljud skall ligga 8–10 dB lägre i varje oktavband än kravet på ljudeffektsnivå efter ljuddämparen.

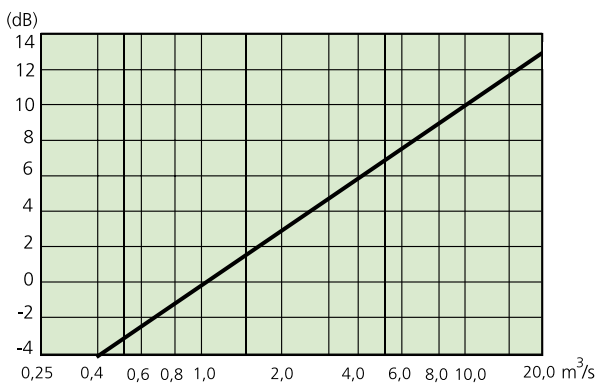
Exempel:

En ljuddämpare i horisontellt utförande är placerad vid ett ventilationsaggregat i ett fläktrum. Luftflödet är 4 m³/s och ljuddämparen är monterad i en kanal med bredden 1000 mm. Ljuddämpare LENTO 1031 med p-tal 5,0 har valts från Tekniska data. Höjd 1300 mm ger att brutto frontarea blir 1,3 m².

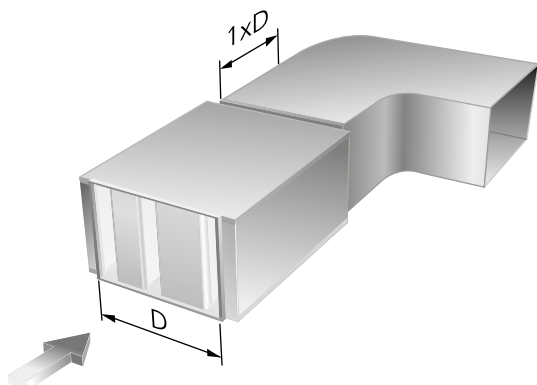
Nomogram 1 ger $L_{wt} = 38$ dB. Korrigera med K_1 för att få oktavbandsuppdelat samt för 4 m³/s enligt Diagram 2:

Hz	63	125	250	500	1K	2K	4K	8K
L_{wt}	38	38	38	38	38	38	38	38
K_1	-5	-5	-9	-11	-14	-17	-18	-20
4 m ³ /s	6	6	6	6	6	6	6	6
L_w	39	39	35	33	30	27	26	24

Diagram 2. Korrigerig för andra luftflöden än 1 m³/s



Systemeffekt



Figur 5. Ljuddämpare före och efter böj

Ljuddämpare monterad före eller efter böj

Nedanstående korrektioner ska multipliceras med de i diagram redovisade tryckfallen.

Ljuddämpare före böj		Ljuddämpare efter böj	
Avstånd	Korr.faktor	Avstånd	Korr.faktor
3xD	1,1	1xD	1,2
2xD	1,2	0 (direkt)	1,3
1xD	1,35		
0 (direkt)	1,5		

Med Avstånd och D avses avstånd mellan ljuddämpare och böj respektive ljuddämparens största sida. Totalt tryckfall = ljuddämparens tryckfall enligt Nomogram 1 x korrektionsfaktor ovan.

Ljuddämpare monterad före eller efter kammare

Totalt tryckfall över ljuddämpare erhålls genom att multiplicera korrektionsfaktor enligt Diagram 1 med tryckfall enligt Nomogram 1.

Ljuddämpare monterad före eller efter förgrening

Ljuddämpare monterad efter förgrening kan jämföras med montage efter kammare. Se kurva 1 i Diagram 1.

Totalt tryckfall över ljuddämparen erhålls genom att multiplicera korrektionsfaktor med tryckfall enligt Nomogram 1.

Ljuddämpare monterad före förgrening kan på motsvarande sätt liknas med montage före kammare. Se kurva 2 i Diagram 1.

Totalt tryckfall över ljuddämparen erhålls genom att multiplicera korrektionsfaktor med tryckfall enligt Nomogram 1.

Ljuddämpare monterad vid aggregat

För ljuddämpare monterad vid aggregat är det svårt att ta fram korrekta korrektioner. Detta beror främst på att olika aggregattillverkare har olika lösningar på fläktutlopp. Vanligast är lösningen där ett relativt litet fläktutlopp (ger hög utloppshastighet) kombineras med en stor kanalanslutning (med lufthastigheter på ca 4-6 m/s). Generellt sett bör vinkel på övergång mellan fläktutlopp och kanal inte överstiga 15 grader. För att tillse bra fördelning av luftströmmen kan man med fördel använda sig av en diffusor.

Ljuddämpare monterad vid spjäll

Ljuddämpare monterad vid spjäll kan ge stora tryckfall. I takt med att spjällvinkel ökas genereras större skillnad i hastighetsprofilen. Detta ger ökad lufthastighet mellan ljuddämparabafflarna och därmed ökat tryckfall.

Seriekopplade ljuddämpare

I de fall ljuddämpare seriekopplas bör grundregeln vara att undvika förändring i hastighetsprofilen mellan de seriekopplade dämparna. Om raksträckan mellan dämparna kan göras tillräckligt lång (4xD) kan man i bästa fall räkna angivet tryckfall per enskild ljuddämpare. En viktig aspekt är också att tillse att ljuddämparabafflarna inte täcker för varandras luftspalt. Kontakta Swegon vid seriekoppling av ljuddämpare.

Specifikation

Produkt

Rektangulär ljuddämpare

LENTO a aaaa- bbbb x cccc, dddd, eeee

Version:

Kod:

Enligt tekniska data

Mått:

M x A, I, U

Tillbehör

- LENTO T1-1 = Oisolerad renslucka, vertikalt höger
- LENTO T1-2 = Oisolerad renslucka, vertikalt vänster
- LENTO T1-3 = Oisolerad renslucka, horisontellt ovan
- LENTO T1-4 = Oisolerad renslucka, horisontellt under
- LENTO T2-1 = Brandskyddsisolerad renslucka, vertikalt höger
- LENTO T2-2 = Brandskyddsisolerad renslucka, vertikalt vänster
- LENTO T2-3 = Brandskyddsisolerad renslucka, horisontellt ovan
- LENTO T2-4 = Brandskyddsisolerad renslucka, horisontellt under
- LENTO T3 = Ljuddämpare brandskyddsisolerad med 50 mm stenu
- LENTO T4 = Perforerad plåtavtäckning
- LENTO T5 = Flänsanslutning

Beskrivningstext

Exempel på beskrivningstext enligt VVS AMA 12.

QKC.2 Vinkelljuddämpare med rektangulär anslutning.

Swegons rektangulära ljuddämpare, typ LENTO, med följande funktioner:

- Typgodkänt isoleringsmaterial, ISOVER Cleantec® PLUS.
- Lågt tryckfall pga aerodynamisk utformning av böjen.
- Ljuddämpning i dB (anges i klartext för de olika frekvensbanden).
- Tryckfall i Pa (anges i klartext).

Storlek	LENTO a aaaa - bbbb x cccc , dddd , eeee	xx. st
	LENTO T	xx. st

Beställningsexempel

Vinkelljuddämpare i vertikalt utförande med kod 1262 uppnår de ljuddämpningskrav som beräknats.

Ljuddämpare ska förses med brandskyddsisolerad inpektions-/renslucka som täcker samtliga luftspalter. Lucka placeras på höger sida av vinkelljuddämparen.

Beställningskod:	LENTO a 1262 - 1200x1000, 300, 300 LENTOT2-1
------------------	---