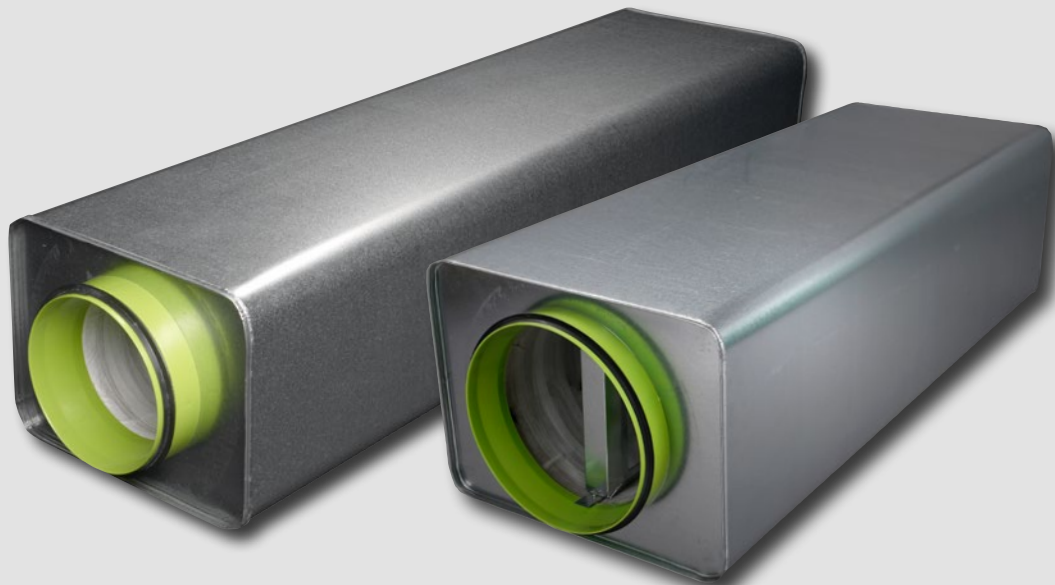


CLA

Kompaktljuddämpare för cirkulära kanaler



SNABBAKTA

- Extremt låg bygghöjd
- Mycket bra ljuddämpning
- Stenull avtäckt med speciell polyesterväv
- Täthetsklass D
- Lågt tryckfall
- Typgodkänd
- Ingår i databas för MagiCAD
- Brandteknisk klass EI30 till EI120*

**Se tabell för erforderligt skyddsavstånd*

Teknisk beskrivning

Allmänt

En rektangulär ljuddämpare med cirkulär anslutning.

Unika egenskaper avseende bygghöjd, brandklass, fibersäkring och ljuddämpning.

Patenterad avseende självbärande fibersäkring.

Funktion

När vi utvecklade nya CLA utgick vi ifrån vad vi anser vara de tre viktigaste egenskaperna hos en ljuddämpare. Först och främst ville vi skapa en produkt som tar så lite plats som möjligt. För att uppleva ett utrymme med begränsad takhöjd som ljus och luftigt vill man placera innertaket så högt man bara kan och då är en minimal bygghöjd på ventilationsprodukterna av största intresse. Små byggmått innebär dessutom att monteringsmöjligheterna ökar markant och att själva monteringen går betydligt enklare. Den andra aspekten var montörerna. Alltför ofta klagar byggare och montörer på skarpa hörn och vassa kanter på de produkter de hanterar. Vi förstår precis vad de menar och lovade oss själva att ändra på den saken och göra deras vardag både enklare och säkrare. Det tredje och kanske viktigaste kravet vi satte upp när vi började utvecklingen var att den låga bygghöjden och monteringsvänligheten absolut inte fick försämra de ljuddämpande egenskaperna på nya CLA, helst tvärtom.

Patenterad lösning

Resultatet av utvecklingen blev en ljuddämpare med marknadens minsta bygghöjd, rundade och greppvänliga hörn och kanter samt förbättrade ljuddata.

Nyckeln till framgången är en helt ny, patenterad tillverknings-teknik. Den unika lösningen med gavlarna integrerade direkt i anslutningsstosen samt vår nya fibersäkring där stenull är avtäckt med speciell polyesterväv inne i ljuddämparen, ger en mycket god täthet. Lösningen innebär dessutom att vår nya CLA inte har någon perforerad plåt mellan isoleringen och ljuddämparens kanal. I traditionella lösningar bildas ofta fickor vid perforeringen där smuts samlas, ett problem som helt har kunnat byggas bort med hjälp av den självbärande fibersäkringen.

Utförande

CLA tillverkas som standard i galvaniserad stålplåt motsvarande miljöklass C3 (motsvarar M2 enligt AMA VVS2016). CLA är godkänd vad gäller rensning, fibermedryckning, åldersbeständighet, emissioner mm.

Tillbehör

Det finns inga tillbehör tillgängliga för denna produkt.

Tryckfall

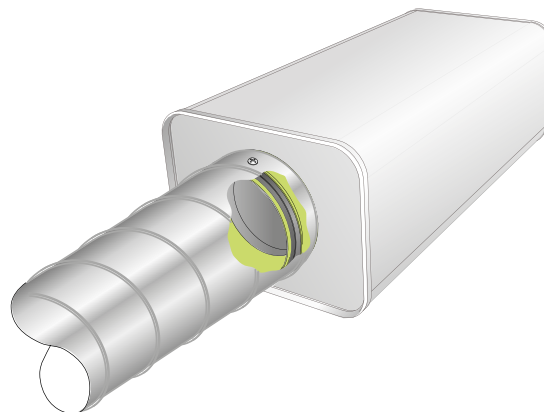
För förbättrade ljuddämpningsdata (speciellt i låga frekvenserna) är nettoarea något mindre än anslutningsdiameter. Det tryckfall som kanal-kanal montage av CLA genererar finns redovisat i Diagram 1 och Diagram 2.

Redovisade data är baserade på jämn luftströmning in och ut ur produkten. Spjäll, kanalböjar eller andra produkter i ljuddämparens närhet ökar dess tryckfall och egenljud, samt kan påverka ljuddämpningen.

Montering

Anslutningstos på denna produkt är endast avsedd som anslutningsdetalj till kanal.

Det är viktigt att skruv eller popnit monteras i plåtkant på anslutningsstosen. Se figur.



Figur 1. Plåtkant fastgjuten i anslutningsstosen. För extra säkerhet bör anslutningskanalen fästas i den uppdragna plåtkanten (minst 25 mm) som finns inuti anslutningsstosen.

Produkten fästs med godkända upphängningsanordningar med krav på bärförmåga **R** motsvarande byggnadsdelens brandmotstånd, exempelvis bärförmåga **R 60** för byggnadsdelar i brandteknisk klass **EI60**.

Skötsel

Produkten är under normala driftbetingelser underhållsfri.

Enligt typgodkännande kan rensning ske med roterande plastviska.

Normal användningstemperatur (kontinuerligt) är -30° och $+50^{\circ}$ C.

Miljö

Byggarvaredeklaration finns att hämta på vår hemsida.

Dimensionering

Ljuddämpning

Ljuddämpning redovisas enligt ISO 7235, dvs. statisk insättningsdämpning för kanalprodukter.

Tryckfall

För förbättrade ljuddämpningsdata (speciellt i låga frekvenserna) är nettoarea något mindre än anslutningsdiameter. Det tryckfall som kanal-kanal montage av CLA genererar finns redovisat i Diagram 1 och Diagram 2.

Redovisade data är baserade på jämn luftströmning in och ut ur produkten. Spjäll, kanalböjar eller andra produkter i ljuddämparens närhet ökar dess tryckfall och egenljud, samt kan påverka ljuddämpningen.

Mjukvara

Prosilencer är ett program för dimensionering och val av ljuddämpare. Prosilencer hittar du enkelt på www.swegon.se

Swegon ProSilencer-plugin till MagiCAD för AutoCAD och Revit gör att du kan välja en kanalsektion från ritningarna och söker automatiskt efter lämpliga ljuddämparalternativ för kanalen baserat på kanalform, dimensioner, luftflöde och MagiCAD-ljuddata.

Swegon ProSilencer-plugin är en del av Swegon MagiCAD-plugin för AutoCAD och Revit, vilket möjliggör direkt dataöverföring mellan Swegons beräkningsprogram och ditt MagiCAD-projekt.

Diagram 1. Tryckfall – Luftflöde CLA-A

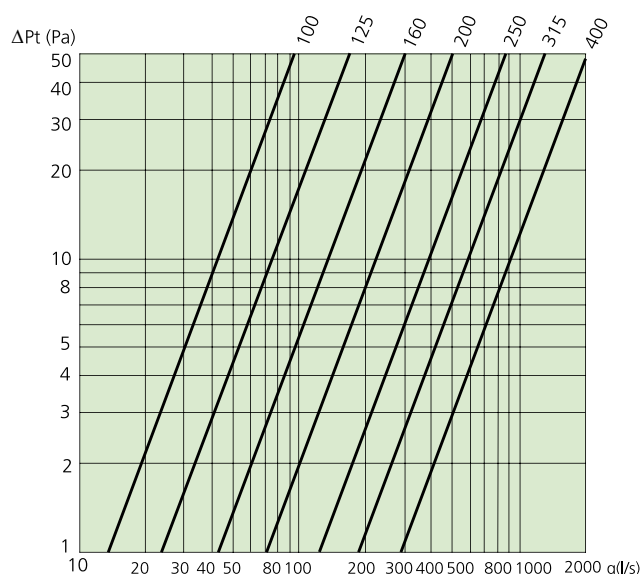
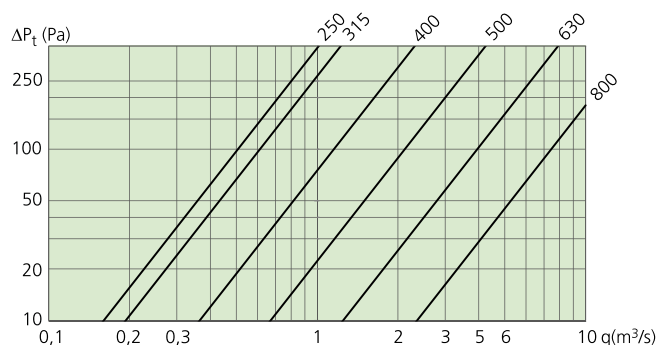


Diagram 2. Tryckfall – Luftflöde CLA-B



CLA-A

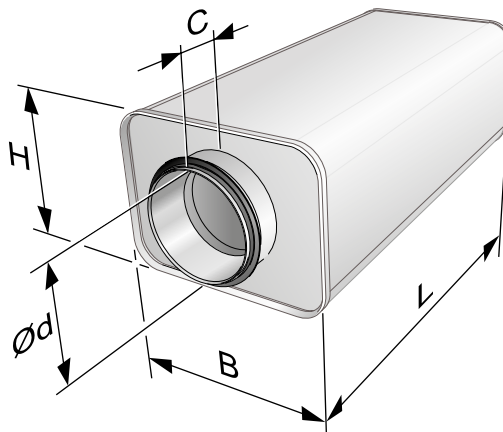
Utförande

Nya CLA är en industriellt designad produkt anpassad mot mycket bra ljuddämpning samt monteringsvänlighet. CLA tillverkas som standard i galvaniserad stålplåt.

Anslutningsstosar är försedda med gummitätningar. Typgodkänd i täthetsklass D

Brandklass uppfylls genom skyddsavstånd. Redovisade skyddsavstånd i tabell avser utrymmande personer eller 2,5 kW/m².

CLA-A är typgodkänd (TG SC0478-18) med avseende på brandteknisk klass E120, EI30, EI60 samt EI120 uppnås under förutsättning att skyddsavstånd uppfylls.



Figur 2 CLA-A – måttskiss

Tryckfall

Det tryckfall som kanal-kanal montage av CLA-A genererar finns redovisat i Diagram 1.

Mått CLA-A

Storlek	B	C	Ød	H	L	
	mm	mm	mm	mm	mm	mm
100	208	45	99	152	500	1000
125	236	45	124	177	500	1000
160	274	45	159	212	500	1000
200	321	45	199	252	500	1000
250	394	45	249	302	500	1000
315	462	45	314	367	500	1000
400	553	70	399	458	500	1000

Ljuddämpning CLA-A

Storlek	Längd (mm)	Ød (mm)	H (mm)	Statisk insatsdämpning dB enligt ISO 7235								Vikt (kg)	Skyddsavstånd (mm) *		
				63	125	250	500	1K	2K	4K	8K		EI30	EI60	EI120
100	500	99	152	7	9	14	26	34	42	35	26	3,2	50	50	60
	1000	99	152	7	17	26	44	50	50	50	39	6,0	50	50	80
125	500	124	177	5	9	13	21	29	35	31	20	3,9	50	50	60
	1000	124	177	7	16	23	39	50	50	47	35	7,2	50	50	80
160	500	159	212	5	8	13	17	23	31	21	17	5,0	50	50	60
	1000	159	212	7	13	22	32	45	50	38	25	9,2	50	50	90
200	500	199	252	5	8	11	15	20	22	14	14	6,3	50	50	60
	1000	199	252	7	13	20	28	40	45	27	20	11,7	50	50	100
250	500	249	302	5	6	8	11	15	16	10	7	8,5	50	50	70
	1000	249	302	6	11	15	20	28	31	18	14	15,7	50	50	110
315	500	314	367	4	6	7	9	12	8	8	5	11,0	50	50	70
	1000	314	367	6	10	12	17	24	21	12	7	20,2	50	50	120
400	500	399	458	4	6	7	9	12	8	6	4	15,1	50	50	70
	1000	399	458	5	9	12	16	23	14	8	6	27,5	50	50	120

* = Redovisade skyddsavstånd till utrymmande personer är baserade på en kritisk strålningsnivå av 2,5 kW/m²
Skyddsavstånd till brännbart material baserat på kritisk strålningsnivå av 10 kW/m² är 50 mm för samtliga brandklasser

CLA-B

Utförande

CLA-B är en rektangulär ljuddämpare för anslutning till cirkulära kanaler, försedd med akustisk mittbaffel för förbättrade ljuddämpningsdata.

Bygghöjden är hela 80 mm lägre än motsvarande konventionell ljuddämpare.

CLA-B t.o.m. storlek 400 är typgodkänd (TG SC0478-18) med avseende på brandteknisk klass E120. E130, E160 samt E1120 uppnås under förutsättning att skyddsavstånd uppfylls.

CLA-B är ett bra alternativ tex vid imkanaler (ihop med fästsvap för enkel nedtagning vid rengöring). Den finns även i utförande utan baffel samt i mindre anslutningsdimensioner. Kontakta närmaste Swegonkontor för mer info.

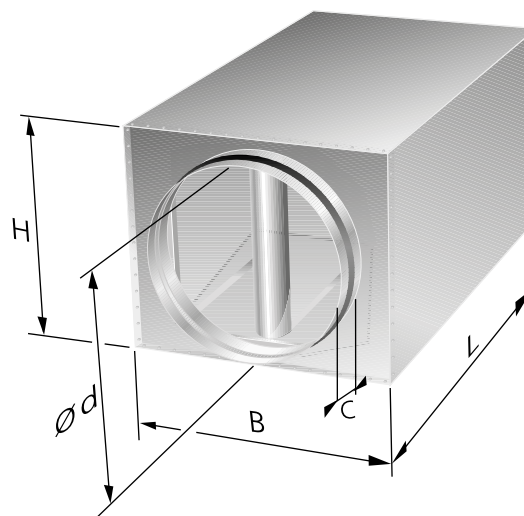
Det ljuddämpande materialet på dimension 500-800 ISOVER Cleantec® PLUS, är ett typgodkänt isoleringsmaterial som består av långfibrig komprimerad mineralull. Mineralullen är avtäckt med en mikroperforerad aluminiumfolie. ISOVER Cleantec® PLUS är typgodkänt vad det gäller våt rengöring med plastviska eller t.o.m med högtryckstvätt. Naturligtvis uppfyller det även gällande normer avseende på rensning, fibermedryckning, åldersbeständighet, emissioner mm enligt typgodkännandenummer 2706/92.

Anslutningsstosar är försedda med gummipackning.

CLA-B tillverkas som standard i galvaniserad stålplåt.

Tryckfall

Det tryckfall som kanal-kanal montage av CLA-B genererar finns redovisat i Diagram 2.



Figur 3 CLA-B – måttskiss

Mått CLA-B

Storlek	B		Ød	H	L	
	mm	mm			mm	mm
250	394	45	249	302	500	1000
315	462	45	314	367	500	1000
400	553	70	399	458	500	1000
500	680	60	499	580	600	1200
630	810	60	629	710	600	1200
800	980	60	799	880	600	1200

Ljuddämpning CLA-B

Storlek	Längd (mm)	Ød (mm)	H (mm)	Statisk insättningsdämpning dB enligt ISO 7235								Vikt (kg)	Skyddsavstånd (mm) **		
				63	125	250	500	1K	2K	4K	8K		E130	E160	E1120
250*	500	249	302	5	6	8	14	24	32	20	9	8,4	50	50	70
	1000	249	302	7	12	17	30	43	40	34	16	15,4	50	50	110
315*	500	314	367	4	6	8	14	25	19	14	8	10,7	50	50	70
	1000	314	367	6	10	14	26	45	42	21	12	19,9	50	50	120
400*	500	399	458	4	6	8	14	22	16	10	6	14,4	50	50	70
	1000	399	458	5	9	14	23	40	24	13	9	26,5	50	50	120
500	600	499	580	4	5	15	23	29	20	15	14	24,0	-	-	-
	1200	499	580	5	7	16	24	30	22	16	14	41,0	-	-	-
630	600	629	710	3	4	12	19	22	17	12	9	30,5	-	-	-
	1200	629	710	4	6	13	20	23	18	12	10	50,0	-	-	-
800	600	799	880	2	2	10	12	11	7	6	2	39,5	-	-	-
	1200	799	880	3	4	11	13	11	8	7	3	64,0	-	-	-

* = Utförande lika CLA-A + mittbaffel.

** = Redovisade skyddsavstånd till utrymmande personer är baserade på en kritisk strålningsnivå av 2,5 kW/m²

Skyddsavstånd till brännbart material baserat på kritisk strålningsnivå av 10 kW/m² är 50 mm för samtliga brandklasser

Specifikation

Produkt

Rektangulär ljuddämpare med cirkulär anslutning

CLA-A	aaa-	bbbb
Anslutningsdimension: 100, 125, 160, 200, 250, 315, 400		
Längd: 500, 1000		

CLA-B	aaa-	bbbb
Anslutningsdimension: 250, 315, 400, 500, 630, 800		
Längd: Anslutningsdimension 250, 315, 400: 500, 1000 Anslutningsdimension 500, 630, 800: 600, 1200		

Tillbehör

Det finns inga tillbehör tillgängliga för denna produkt.

Beskrivningstext

Exempel på beskrivningstext enligt VVS AMA 12.

QKB.1 Raka ljuddämpare med cirkulär anslutning

Exempel 1

Swegons Kompaktljuddämpare för cirkulär anslutning, typ CLA-A, med följande funktioner:

- Typgodkänd
- Brandteknisk klass E120
- Brandteknisk klass EI60 med skyddsavstånd 50 mm
- Täthetsklass D
- Självbärande ytskikt
- Säkrad för fibermedryckning och rensbar

Benämning:	CLA-A 160-1000	xx st
------------	----------------	-------

Exempel 2

Swegons Kompaktljuddämpare för cirkulär anslutning, typ CLA-B, med följande funktioner:

- ISOVER Cleantec® PLUS, våtrengöringsbar
- Försedd med mittbaffel

Benämning:	CLA-B 630-1200	xx st
------------	----------------	-------