

CLA

Kompaktowy tłumik akustyczny do kanałów okrągłych



CLA-A i CLA-B to nowe konstrukcje prostokątnych tłumików akustycznych przeznaczonych do montażu w kanałach o przekroju okrągłym. Tłumiki CLA charakteryzują się bardzo dobrymi właściwościami tłumienia dźwięku.

KRÓTKA CHARAKTERYSTYKA

- Efektywne tłumienie dźwięku
- Szeroki zakres produkowanych wielkości
- Mała wysokość montażowa
- Materiał tłumiący pokryty powłoką z włókna szklanego
- Opatentowane rozwiązania tłumików

KONSTRUKCJA

CLA-A to prostokątny tłumik akustyczny przystosowany do instalacji w kanałach okrągłych. W porównaniu z klasycznymi tłumikami okrągłymi, wysokość tłumika CLA-A jest mniejsza przeciętnie o 50 mm.

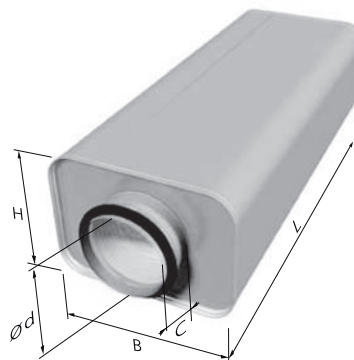
Obudowa tłumika akustycznego CLA-A wykonywana jest standardowo z blachy stalowej, ocynkowanej odpowiadającej klasie środowiska C2. Zastosowany w tłumiku materiał dźwiękochłonny typu Fartex® charakteryzuje się dużą odpornością na uszkodzenia mechaniczne i na porywanie włókien przez przepływające powietrze.

Króćce połączenia tłumików z kanałami posiadają gumowe uszczelki.

Tłumiki CLA-A posiadają klasę odporności ogniowej EI30/E60 oraz klasę EI60/E60 pod warunkiem, że odległość od materiałów palnych jest nie mniejsza niż 50 mm (patrz tabelka).

WYKONANIE SPECJALNE

Tłumik może być wykonany ze stali nierdzewnej. Konstrukcja tłumika jest taka sama jak tłumika w wykonaniu standardowym, elementy z blachy ze stali ocynkowanej w tym również blacha perforowana, zastąpione są blachą ze stali nierdzewnej.



Tłumik CLA-A

KONSERWACJA

Tłumik akustyczny CLA-A podczas eksploatacji w normalnych warunkach nie wymaga zabiegów związanych z konserwacją. Czyszczenie tłumika może odbywać się na sucho poprzez odkurzanie lub na mokro.

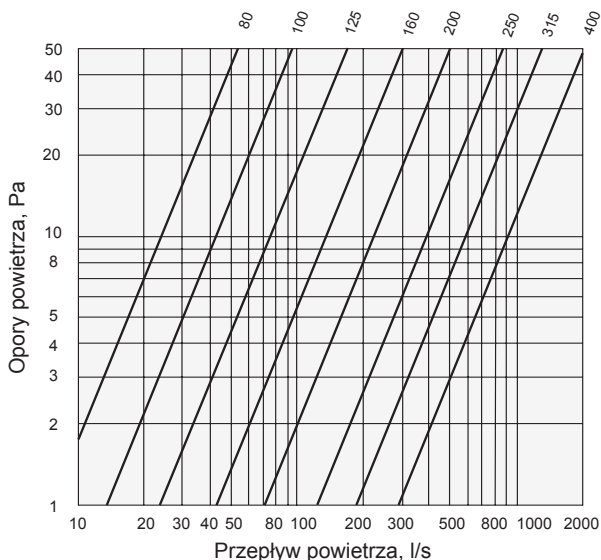
PROJEKTOWANIE

Dane tłumienia zawarte w tabelach dotyczą stałego przepływu powietrza przez tłumik. Przepustnice, kolana oraz inne elementy umieszczone w pobliżu tłumika zwiększają spadek ciśnienia i szumy własne, a także wpływają niekorzystnie na tłumienie dźwięku.

DANE TECHNICZNE CLA-A

Wielkość	L (mm)	Tłumienie statyczne (dB) zgodne z ISO 7235/11691								Ciężar (kg)	Odległość od materiałów palnych (mm)	
		63	125	250	500	1 kHz	2 kHz	4 kHz	8 kHz		EI30	EI60
100	500	7	9	14	26	34	42	35	26	3,2	-	50
	1000	7	17	26	44	50	50	50	39	6,0	-	50
125	500	5	9	13	21	29	35	31	20	3,9	-	50
	1000	7	16	23	39	50	50	47	35	7,2	-	50
160	500	5	8	13	17	23	31	21	17	5,0	-	50
	1000	7	13	22	32	45	50	38	25	9,2	-	50
200	500	5	8	11	15	20	22	14	14	6,3	-	50
	1000	7	13	20	28	40	45	27	20	11,7	-	50
250	500	5	6	8	11	15	16	10	7	8,5	-	50
	1000	6	11	15	20	28	31	18	14	15,7	-	50
315	500	4	6	7	9	12	8	8	5	11,0	-	50
	1000	6	10	12	17	24	21	12	7	20,2	-	50
400	500	4	6	7	9	12	8	6	4	15,1	-	50
	1000	5	9	12	16	23	14	8	6	27,5	-	50

Spadek ciśnienia - przepływ CLA-A



Wymiary

Wielkość	B (mm)	C (mm)	Ød (mm)	H (mm)	L (mm)	
100	208	45	99	152	500	1000
125	236	45	124	177	500	1000
160	274	45	159	212	500	1000
200	321	45	199	252	500	1000
250	394	45	249	302	500	1000
315	462	45	314	367	500	1000
400	553	60	399	458	500	1000

KONSTRUKCJA

CLA-B to prostokątny tłumik akustyczny przystosowany do instalacji w kanałach okrągłych. W porównaniu z tradycyjnymi tłumikami okrągłymi, wysokość tłumika CLA-B jest mniejsza przeciętnie o 80 mm.

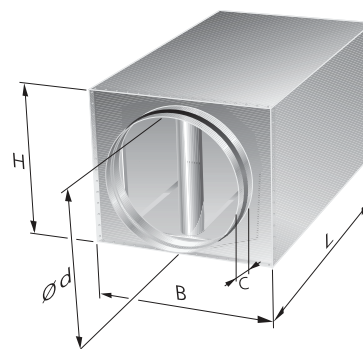
Obudowa tłumika akustycznego CLA-B wykonywana jest standardowo z blachy stalowej, ocynkowanej odpowiadającej klasie środowiska C2. Zastosowany w tłumiku materiał dźwiękochłonny typu CLEANOLON® charakteryzuje się dużą odpornością na porywanie włókien przez przepływające powietrze.

Króćce połączenia tłumika z kanałami posiadają gumowe uszczelki.

Tłumiki CLA-B posiadają klasę odporności ogniowej E60.

WYKONANIE SPECJALNE

Tłumik może być wykonany ze stali nierdzewnej. Konstrukcja tłumika jest taka sama jak tłumika w wykonaniu standardowym, elementy z blachy ze stali ocynkowanej w tym również blacha perforowana, zastąpione są blachą ze stali nierdzewnej.



Tłumik CLA-B

KONSERWACJA

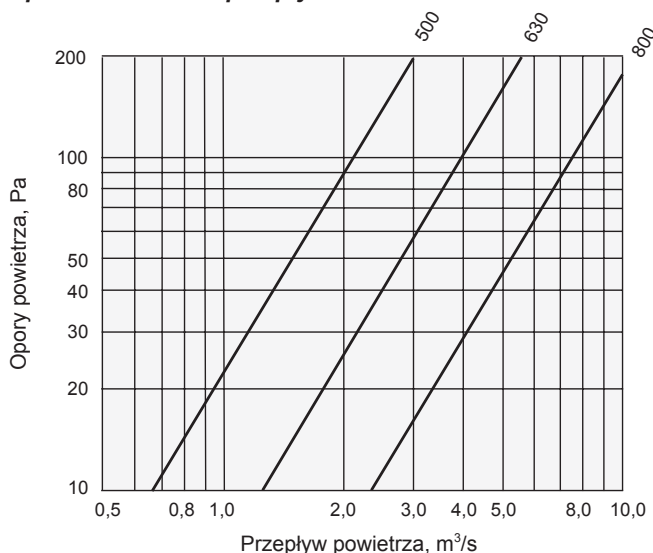
Tłumik akustyczny CLA-B podczas eksploatacji w normalnych warunkach nie wymaga zabiegów związanych z konserwacją. Czyszczenie tłumika może odbywać się na sucho poprzez odkurzanie lub na mokro.

PROJEKTOWANIE

Dane tłumienia zawarte w tabelach dotyczą stałego przepływu powietrza przez tłumik. Przepustnice, kolana oraz inne elementy umieszczone w pobliżu tłumika zwiększają spadek ciśnienia i szumy własne, a także wpływają niekorzystnie na tłumienie dźwięku.

DANE TECHNICZNE CLA-B

Wielkość	L (mm)	Tłumienie statyczne (dB) zgodne z ISO 7235/11691								Ciężar (kg)
		63	125	250	500	1 kHz	2 kHz	4 kHz	8 kHz	
500	600	4	5	15	23	29	20	15	14	24,0
	1200	5	7	16	24	30	22	16	14	41,0
630	600	3	4	12	19	22	17	12	9	30,5
	1200	4	6	13	20	23	18	12	10	50,0
800	600	2	2	10	12	11	7	6	2	39,5
	1200	3	4	11	13	11	8	7	3	64,0

Spadek ciśnienia - przepływ CLA-B**Wymiary**

Wielkość	B (mm)	C (mm)	Ød (mm)	H (mm)	L (mm)	
500	680	60	499	580	600	1200
630	810	60	629	710	600	1200
800	980	60	799	880	600	1200

UWAGI INSTALACYJNE

Króćce podłączenia wszystkich tłumików CLA-A oraz CLA-B do wielkości podłączenia Ø500 wykonane są z metalu i plastiku.



Ważne jest by połączenie poprzez blachowkręt było w części metalowej króćca.

SPECYFIKACJA

Produkt

Tłumik akustyczny CLA-A aaa-bbbb

Wielkość:
100, 125, 160, 200, 250, 315, 400

Długość:
500, 1000

Tłumik akustyczny CLA-B aaa-bbbb

Wielkość:
500, 630, 800

Długość:
600, 1200